

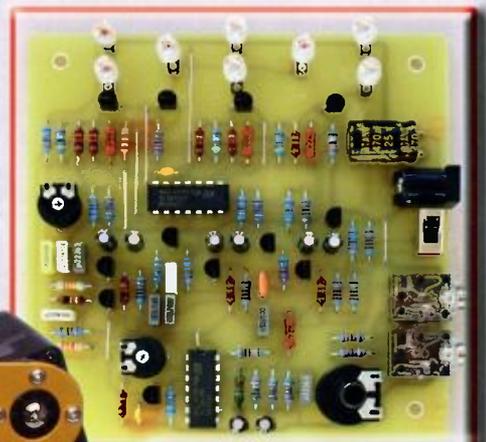
PRAKTICKÁ ELEKTRONIKA

Amatérské **RADIO**

Serva nejen pro modeláře



Mikrokontroléry STM32



Barevná hudba s LED



Řídicí elektronika pro domácí vodárnu

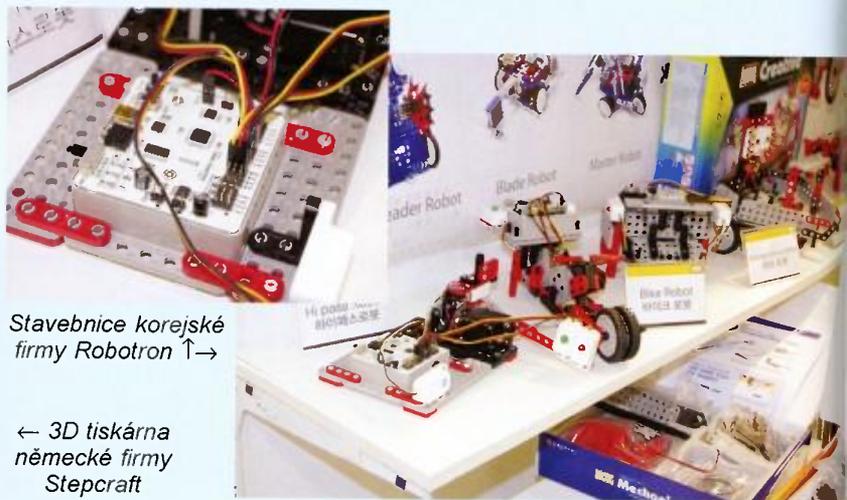
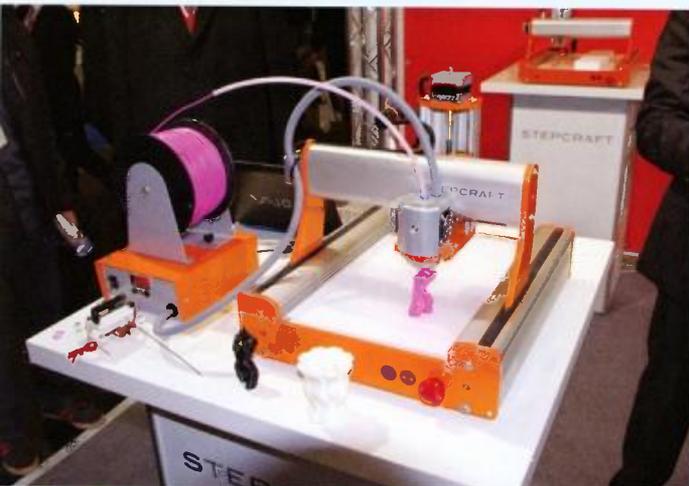




Stavebnice vydavatelství Franzis Verlag z Mnichova – od jednoduchých zapojení po rozhlasový přijímač a hrátky s Arduinem ←↑→



Norimberk 2014



Stavebnice korejské firmy Robotron ↑→

← 3D tiskárna německé firmy Stepcraft



Dětská auta korejské firmy Henes ↑↓



←↑ Robotické stavebnice kyperské firmy Engine



HENES CO., LTD

www.henes.co.kr

V TOMTO SEŠITĚ

Postřehy z Norimberku	1
Nové knihy	2
Světozor	3
AR mládeži: Základy elektrotechniky	4
Periférie mikrokontrolérů (7)	5
Jednoduchá zapojení pro volný čas	7
Barevná hudba s LED	11
Serva nejen pro modeláře	14
Řídicí elektronika	
pro domácí vodárnu	17
Jeden ventilátor pro dva chladiče	20
Mikrokontroléry STM32 bezdrátově	21
Inzerce	I-VIII, 48
30. ročník soutěže ZENIT	
v elektronice	25
Reálný čas s DCF77	
nejen pro počítač	26
Vyvolávací systém (pokračování)	28
Redukce pro IO v pouzdech SMD	30
Antény	31
PC hobby	33
Rádio „Historie“	37
Z radioamatérského světa	41

PRAKTICKÁ ELEKTRONIKA Amatérské RADIO

Redakce: Šéfredaktor: Ing. Josef Kellner, redaktori: Ing. Jaroslav Belza, Petr Havliš, OK1PFM.

Adresa redakce: Karlovo nám. 557/30, 120 00 Praha 2, tel.: 257 317 310, 222 968 376.

Ročně vychází 12 čísel. Cena výtisku 75 Kč.

Rozšiřuje První novinová společnost a. s., Mediaprint-Kapa a. s. a soukromí distributoři.

Předplatné v ČR zajišťuje Amaro spol. s r. o. Hana Merglová (Karlovo nám. 30, 120 00 Praha 2, tel.: 257 317 312; tel./fax: 257 317 313; odbyt@aradio.cz). Distribuci pro předplatitele také provádí v zastoupení vydavatele společnost Česká pošta, oddělení periodického tisku; email: postabo.prstc@cpost.cz; Olšanská 9, 130 00 Praha 3, bezplatná infolinka 800 300 302. **Objednávky do zahraničí:** MediaCall s.r.o.; export@mediaservis.cz; Vídeňská 995/63, 639 63 Brno tel.: +420 532 165 165.

Předplatné v Slovenskej republike vybavuje Magnet-Press Slovakia s. r. o., Sústeka 10, 851 04 Bratislava - Petržalka; korešpondencia P. O. BOX 169, 830 00 Bratislava 3; tel./fax (02) 67 20 19 31-33 - predplatné; e-mail: predplatne@press.sk.

Podávání novinových zásilek povoleno Českou poštou - ředitelstvím OZ Praha (č.j. nov 6005/96 ze dne 9. 1. 1996).

Inzerce přijímá redakce - Michaela Hrdličková, Karlovo nám. 30, 120 00 Praha 2; tel./fax: 257 317 313; inzerce@aradio.cz.

Za původnost a správnost příspěvků odpovídá autor (platí i pro inzerce).

Vydavatel: AMARO spol. s r. o., IČO 63487233.

Vychází: 5. den v daném měsíci.

Internet: <http://www.aradio.cz>

E-mail: pe@aradio.cz

Nevyžádané rukopisy nevracíme.

ISSN 1804-7173, MKČR E 7409

© AMARO spol. s r. o.

Postřehy z Norimberku 2014

Před dvěma roky jsem psal o zajímavostech, které se týkaly elektroniky a zejména výukových pomůcek na norimberském veletrhu hraček a modelářského zboží, největší světové akci ve svém oboru. Domnívám se, že se hodí k tomu tématu vrátit, protože od té doby se toho celkem dost změnilo.

Přes všeobecný úpadek veletrhu ten norimberský zjevně nemá nouzi o vystavovatele ani návštěvníky, dvánáct hal plných stánků je toho důkazem. Některé firmy sice viditelně šetří a zmenšily své expozice, ale mnoho jiných přibýlo, ostatně na to „dostat“ se do Norimberku se stále i několik roků čeká. Byl znát další velký nárůst počtu čínských firem, které cíleně budují vlastní značku a vystupují samy za sebe.

Před dvěma roky byly všude jednoduché hračky podle jednotného vzoru: solární článek - motorek z mobilu – něco se hýbe. Ať už za to může vystřízlivění z až fanatické propagace solárních zdrojů nebo možná změna dotační politiky, letos podobné výrobky téměř vymizely.

V oblasti funkčního modelářství pozici nesmírně populárních minivrtulníků zaujaly polycoptery, tři až mnohamotorové stroje s velmi jednoduchou mechanikou, v podstatě jen nosným rámem, v nichž je vše ovládáno tahem vrtulových pohonů. Stabilita těchto strojů je řízena pochopitelně elektronicky a je obdivuhodná. Miniaturní tetracoptery se posadí pohodlně na dlaň, větší nosí fotoaparát nebo kameru a předávají obraz na zem přímo na displej vysílače, v němž je rovnou vestavěn i výukový simulátor řízení. A některé „trochu vyrostly“, třeba ta na stánku Hacker měla 18 výkonných motorů a průměr něco kolem dvou metrů. Ovládání pomocí iPhone a iPadů ustoupilo tam, kam asi patří, do oblasti jednodušších hraček nevyžadujících přesnost.

Řada evropských výrobců po zvýšení cen surovin i práce v Číně přenáší výrobu zpět do Evropy, zejména ti, kteří potřebují menší série a pružnou reakci na požadavky trhu. Výukových pomůcek a stavebnic pro oblast elektroniky i programování hodně přibýlo a byly k vidění i na čínských a korejských stáncích, ovšem často v hodně rozdílné úrovni zpracování. Někteří výrobci si neuvědomili, že v této oblasti není důležité zabalit několik součástek, ale především atraktivní nápad a metodika, srozumitelný názorný návod s více zajímavými pokusy. Dát do sáčku žárovku, kousek drátu a pouzdro na tužkový článek spolu s obrázkem, podle něhož se má vyzkoušet, že plechovka od Coca-Coly vede proud a žárovka se rozsvítí, prostě nestačí. Tím spíš, když cena takové „stavebnice“ přesahuje 10 €. Firem s nabídkou výukových pomůcek a stavebnic bylo celkem dost, ty následující mě zaujaly a jsou uvedeny jako příklad.

Vynikající zpracování a dost široký sortiment jak knih, tak výukových stavebnic předvedlo tradiční německé vydavatelství Franzis Verlag z Mnichova, které po období značných problémů „vstalo z popela“. V nabídce má jednoduché sestavy s několika žárovkami, vypínači, stejnosměrným motorkem a vrtulkou, z nichž se sestaví 18 základních obvodů a mimo jiné třeba vrtulí poháněná loď z PET lahvi, vše s podrobným názorným návodem. Složitější stavebnice jsou zaměřené na pokusy s integrovanými obvody i jednocelové přístroje, třeba detektor ultrazvuku (netopýrů), VKV rádio v „retro“ stylu nebo rádio se čtyřmi vlnovými rozsahy. K dispozici jsou i tematické sady pro různé druhy kontrolérů Arduino. Ke dvěma vzorkům, které toto vydavatelství poskytlo redakci PE, se vrátíme v budoucnu podrobněji, protože tak nějak by výukové sady asi měly vypadat.



Polycoptera s 18 rotory (Hacker) a dálkový ovladač s displejem k jinému stroji

Fischertechnik, známý výrobce stavebnic s elektronickými i pneumatickými prvky, vystavoval novou řídicí jednotku s dvoujádrovým 500MHz procesorem, s WiFi, Bluetooth a USB připojením, s vnitřní pamětí 128 MB a připojením externí paměti na micro SD kartách. Jednotka s 8 univerzálními vstupy a 8 výstupy je vybavena přehledným dotykovým barevným displejem, programovat se může přímo na ní nebo přes bezdrátově připojený počítač.



K jednodušším robotickým stavebnicím pro věkovou kategorii nad 8 let patří řada Smart od korejské firmy Robotron. Využívá plastové mechanické díly velmi podobné českému Merкуру, pohony jsou z upravených modelářských serv. Řídicí jednotka má 7 předprogramovaných pohybů, případně lze pohyby řídit dálkovým ovladačem. K vyšší řadě Creative patří podstatně univerzálnější řídicí jednotka s možností programování z počítače v grafickém prostředí. Konstrukce jsou zaměřeny na roboty, manipulátory a různá částečně inteligentní vozítka.

Vyšší úroveň najdeme třeba u výrobků kyperské firmy Engino (www.engino.com) postavených na její robotické platformě doplněné různými čidly. Tematika stavebnice určené pro základní školy je obdobná, jezdící a chodící roboti, samohybné manipulátory a vozítka. Řídicí jednotka dovoluje opět programování ze svého panelu i propojení s PC nebo bezdrátově s tabletem či chytrým telefonem, programování v grafickém prostředí připomíná u nás kdysi populární jazyk Karel. Vše se propojuje jednoduše pomocí kabelů s konektory.

Německá firma Stepcraft nabízí modulární systém malých strojů, který na jedné základní platformě dovoluje postavit CNC vrtačku, frézku, plotr, vyřezávací plotr, 3D tiskárnu nebo teplotní pilu na pěnové plasty, vše může být ve formě stavebnice s obrazkovým návodem na sestavení.

Nakonec bych se rád zastavil u něčeho, co nemá asi na první pohled s elektronikou mnoho společného. Dětská autíčka s elektropohonem, jejichž zapojení je nejjednodušší obvod s akumulátorem, nožním spínačem a motorem, jsou asi dostatečně známá, běžně se prodávají i u nás. Výrobky

korejské firmy Henes (www.henes.co.kr) založené v roce 2008 a označené BROON třetí generace, konkrétně typové řady M870, hrají však o něco „vyšší ligu“. Perfektně tvarovaná lesklá karoserie, otevírací dveře, kapota i kufr, lité vylehčené disky kol s měkkými bezdušovými pneumatikami a za nimi viditelné kotoučové brzdy na všech kolech už něco napovídají o preciznosti návrhu a technické úrovni. To hlavní je ale pod karoserií a na palubní desce.

Základ společný pro několik aut pohání dva elektromotory o výkonu 240 W pracující do společného výstupu, napájení je z akumulátoru 24 V. Nezávisle zavěšená kola jsou na kyvných ramenech vybavených plynovými tlumiči. Trvalý pohon na všechna kola dovolují dva diferenciály a mezinápravový rozvod. Šasi je z tuhého plastu, podstatné části odštípnuté z kovu. A co elektronika?

Činnost auta kontroluje 32bitový procesor Cortex M3, pomocí čidel se sleduje zatížení, parametry jízdy a třeba i povolený náklon ve všech osách, v případě problému auto zastaví. Vše, co je povoleno nastavenými „rodičovskými“ parametry, je ovladatelné dítětem v autě, pokud rodič pomocí vysílače nepřevzme kontrolu. I řízení je ovládané servem. Palubní přístroje zastupuje 7" tablet nebo interní dotykový zobrazovací panel napojený na centrální jednotku. Ukazuje rychloměr, stav akumulátoru, indikaci režimů a řazení, ovládání parkovací brzdy, denních i nočních LED světel a další drobnosti. Reálná rychlost je omezena podle volby rodiče na 3 až 15 km/h, naprogramovaný styl jízdy může být od plynulého komfortního po rychle reagující sportovní. Palubní MP3 přehrávač a zvukové efekty už jsou jen drobným doplňkem. A aby se dítě s autem nenudilo ani doma, na displeji se dá spustit závodní simulátor ovládaný prvky auta.

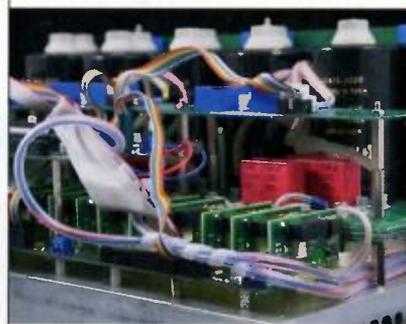


Máte-li pocit, že tohle je popis „dospělého“ vozu a cena musí překročit 100 000 Kč, není to tak úplně pravda, některé verze (bez tabletu) se dají pořídit od výrobce za 350 €. Včetně cla, DPH a rabatu prodejce v ČR se cena dostává do okolí 20 000 Kč. Nemáte chuť stát se zase kluky, pro které by nosnost auta 20 až 25 kg byla dostačující? To se asi nepovede, tak na uklidnění bude muset stačit skládání „menšího“ puzzle s 33 600 dílky nabízeného na veletrhu kousek vedle.

Ing. Michal Černý



Elektromagnetická kompatibilita výkonových elektronických systémů



TECHNICKÁ LITERATURA
BEN

Václav Kús
Jiří Skála
Jiří Hammerbauer

Kús, V.; Skála, J.; Hammerbauer, J.: Elektromagnetická kompatibilita výkonových elektronických systémů. Vydalo nakladatelství BEN – technická literatura v roce 2013, 374 stran B5, obj. č. 121350.

Základem knihy jsou nízkofrekvenční projevy interakcí mezi polovodičovým měničem a napájecí soustavou. Problematice nízkofrekvenčního rušení dominují v knize čtyři základní okruhy: harmonické proudy (vyšších řádů), produkované nelineárními spotřebiči, impedance sítě, změny napětí v síti, zařízení pro minimalizaci harmonických proudů a kompenzační účinníku. Jedna pasáž knihy je věnována i opačným účinkům – vlivům poruch v síti na činnost měničů a možnostem, jak těmto projevům zabránit. Nezbytnou kapitolou v této knize je popis doprovodných jevů v EMC výkonových měničů. Jedná se o vysokofrekvenční rušení. Jsou zde uvedeny zásady návrhu výkonových a řídicích obvodů polovodičových měničů z hlediska EMC. V mnohých kapitolách je uveden nejenom postup pro exaktní výpočty harmonických proudů, ale též zjednodušené návody na určení harmonických proudů s přesností, která je v praxi dostačující. Většina kapitol je doplněna ukázkami časových průběhů proudů a výsledky jejich následné harmonické analýzy. Měření byla prováděna jak v laboratorních podmínkách, tak v praxi.

Obsah: 1. Úvod; 2. Základní vztahy a definice; 3. Zdroje rušení a kvalita elektrické energie; 4. Impedance sítě; 5. Vlivy polovodičových zařízení na napájecí soustavu; 6. Minimalizace harmonických, filtračně kompenzační zařízení; 7. Vlivy změn napětí na činnost měničů; 8. EMC výkonových systémů ve vysokofrekvenční oblasti; 9. EMC napájecích zdrojů; 10. Normy a předpisy v oblasti EMC; 11. Měření EMC výkonových systémů; 12. Značky.

Knihu si můžete zakoupit nebo objednat na dobírku v prodejně technické literatury BEN, Věšňova 5, 100 00 Praha 10 - Strašnice, tel. 274 820 211, 274 818 412, e-mail: knihy@ben.cz, adresa na Internetu: <http://www.ben.cz>.

SVĚTOZOR



Miniaturní LDO regulátor napětí s malým úbytkem

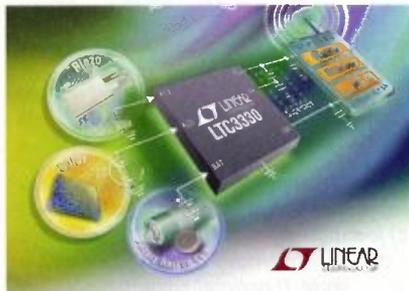
Nové LDO regulátory napětí AP7340 od **Diodes Inc.** (www.diodes.com), které pracují při vstupním napětí 1,7 až 5,25 V, se vyznačují 1% přesností pevného výstupního napětí pokrývajícího v krocích 0,1 V rozsah 1,2 až 3,3 V. Z výstupu regulátoru chráněného proti zkratu lze odebrat proud až 150 mA. Výstupní šumové napětí v rozsahu kmitočtů od 10 Hz do 10 kHz je pouze 60 μ V. Typický klidový odběr činí 35 μ A. Mimo samotného obvodu jsou k funkci nutné jen dva malé keramické kondenzátory. Použité pouzdro DFN1010-4 má půdorys pouze 1 \times 1 mm, rozsah pracovních teplot je -40 až +85 °C. Použití se předpokládá v přenosných přístrojích, kde je důležitá malá spotřeba, jako jsou chytré telefony, tablety, přehrávače médií, fotoaparáty, kamery a zařízení pro bezdrátovou komunikaci.



Měnič DC/DC pro Energy Harvesting

Získávání energie pro napájení energeticky málo náročných elektronických zařízení a přístrojů ze zdrojů dostupných v jejich okolí, jako jsou světlo, teplo, vibrace nebo vř energie vyzařovaná blízkými vysíláči, je označováno termínem Energy Harvesting (EH). Umožňuje např. prodloužit životnost jejich napájecí baterie, případně se i bez ní obejít a je jedním z trendů současnosti. Vzhledem k malému množství takto získatelné energie je třeba zajistit její optimální využití. K tomu má přispět i nový integrovaný obvod LTC3330 od **Linear Technology** (www.linear.com), který obsahuje ucelený systém pro EH, včetně potřebného řízení a regulace, a který, je-li zdroj energie k dispozici, poskytne až 50 mA. V tomto režimu využívá pro zajištění své funkce pouze tento zdroj, kterým může být energie z piezoelektrického měniče, proměnného magnetického pole nebo solárního článku, jinak mu stačí pouze 750 nA z primární baterie. Je-li získané napětí

střídavé, je v LTC3330 usměrněno. Integrovaný měnič DC/DC pracuje buď jako snížovací, je-li k dispozici zdroj energie z okolí, nebo jako snížovací či zvyšovací, je-li zdrojem primární napájecí baterie s napětím od 1,8 do 5,5 V. K dispozici jsou programovatelná výstupní napětí 1,2 až 5 V/50 mA na připojené interně vyvážené dvojici sériově zapojených superkondenzátorů a napětí z LDO regulátoru 1,2 až 3,6 V. LTC3330 je umístěn v pouzdře QFN-32 s půdorysem 5 \times 5 mm. Předpokládá se využití v bezdrátových senzorech vytápěcích a klimatizačních systémů, bezpečnostních, sledovacích a solárních zařízeních.



MOSFET pro výkonové aplikace v autoelektronice

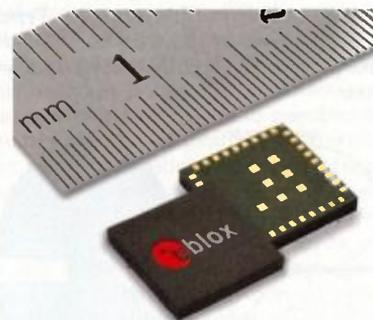
International Rectifier (www.irf.com) uvádí nový výkonový MOSFET s N-kanálem v technologii HEXFET[®], určený pro aplikace v autoelektronice, např. při řízení motorů, ovládání čerpadel, v brzdňácích systémech a měničích DC/DC. Mezní napětí kolektor-emitor AUIRF8736M2 je 40 V, kolektorový proud až 136 A, odpor v sepnutém stavu je typicky 1,3 m Ω . Použité pouzdro DirectFET[®] (5 \times 6,3 \times 0,7 mm), umožňující chlazení z obou stran a snižující parazitní indukčnosti, je asi o 50 % menší než ekvivalentní konkurenční součástky.



Nejmenší GNSS modul

Švýcarská firma **u-blox** (<http://www.u-blox.com>) patří k předním dodavatelům čipů, modulu a příslušných softwarových řešení, která umožňují koncovým výrobcům inovativní řešení v bezdrátové komunikaci a globálním určování polohy v automobilech a mobilní a přenosné spotřební komunikační elektronice, zvláště pak tehdy, jsou-li důležitými parametry velikost, výkon a spotřeba. Nový GNSS (Global Navi-

gation Satellite System) modul EVA-7M, který bude v roce 2014 dodáván, zpracuje signály systémů GPS (USA), GLONASS (Rusko), japonského QZSS i s využitím podpůrných systémů SBAS (WAAS, EGNOS, MSAS). Modul obsahuje všechnu potřebnou elektroniku včetně krystalu a pasivních součástek a stačí k němu již jen připojit anténu. Modul je založen na technologii GNSS u-blox7 a jeho citlivost je pro systém GPS -160 dBm, pro GLONASS pak -158 dBm. Pro komunikaci jsou k dispozici rozhraní UART, USB, DDC (kompatibilní s I²C, jako volitelné SPI). Obnovovací kmitočet je 10 Hz. K napájení EVA-7M je třeba napětí 1,65 až 3,6 V, odběr při 3 V je 16,5 mA. Rozměry modulu jsou 7 \times 7 \times 1,1 mm. Pracovní teplota může být v rozsahu -30 až +85 °C.



Nf zesilovač dodá větší výkon při menší velikosti

S označením PAM8320 uvedla firma **Diodes Incorporated** (www.diodes.com) výkonový monofonní zesilovač v pouzdře pro plošnou montáž SO-16EP (10 \times 6 \times 1,75 mm) pracující ve třídě D s účinností až 95 %. To umožňuje jeho použití bez externího chladiče a tak zmenšit prostorové nároky i cenu konečného produktu. Do 4 Ω zátěže můstkově zapojeného výstupu dodá zesilovač při napájení napětím 12 V výkon až 20 W. Obvod ale pracuje již od 4,5 V, tedy i při napájení bateriemi, maximálně lze použít až 15 V. Vstup je nesymetrický s jmenovitou impedancí 40 k Ω . Zesilovač je chráněn proti zkratu na výstupu, tepelnému přetížení, přepětí i podpětí a po odstranění problému se jeho funkce automaticky obnoví. Ošetřeno je i chování při zapnutí a vypnutí napájení tak, aby nevznikaly rušivé zvuky. Zesilovač je určen pro použití v počítačích, aktivních a bluetooth reproduktorech, domácích kinech a dokovacích stanicích.

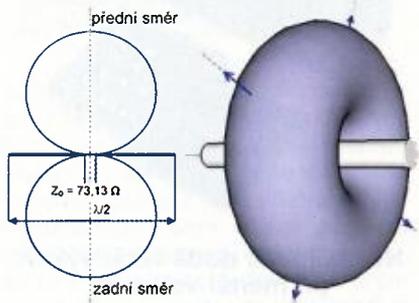


JH

AR ZAČÍNAJÍCÍM A MÍRNĚ POKROČILÝM

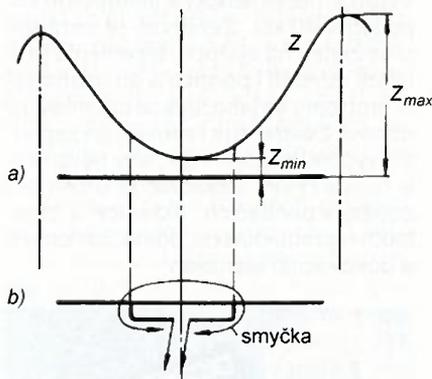
Příjem signálu (Pokračování)

Půlvlnný dipól je laděná rezonanční anténa. Je-li tvořen tenkým zářičem, má velkou indukčnost, malou kapacitu vůči okolí a je úzkopásmový. Tvoří-li jeho prvky vodič velkého průřezu, je šířka pásma pro příjem podstatně širší. Mechanická délka půlvlnného dipólu je vždy menší než délka elektrická. Stejná by byla pouze v případě, že by byl zářič ideálně tenký. Délka zářiče určuje indukčnost rezonančního obvodu, průměr zářiče potom kapacitu vůči okolí. Chceme-li udržet stanovený rezonanční kmitočet i při zvětšování průměru zářiče, musíme jej zkrátit. Typický činitel zkrácení je v rozsahu 0,94 pro velké průměry prvku zářiče až po 0,98 pro tenké.



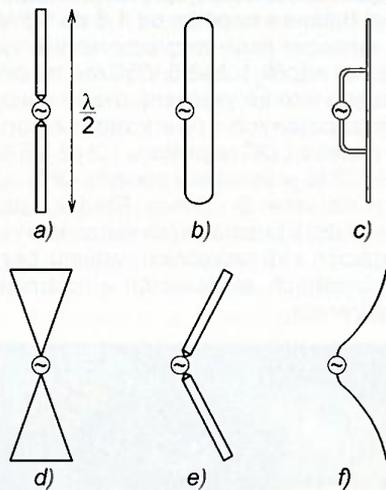
Obr. 76. Směrová charakteristika půlvlnného dipólu – plošný a prostorový graf

Maximum vyzáření nebo přijaté energie je v prstenci na rovině kolmé k dipólu, na obr. 76 zjednodušeně označené jako přední a zadní směr. Mezera mezi půlkami zářiče bývá 0,01 až 0,02 λ a vstupní impedance je přibližně 75 Ω . Je-li třeba větší vstupní impedance, je napájení zářiče posunuto od středu (obr. 77) směrem ke koncům, impedanci lze zvětšit až na několik kiloohmů podle grafu.



Obr. 77. Bočníkové napájení zářiče umožňuje upravit impedanci antény

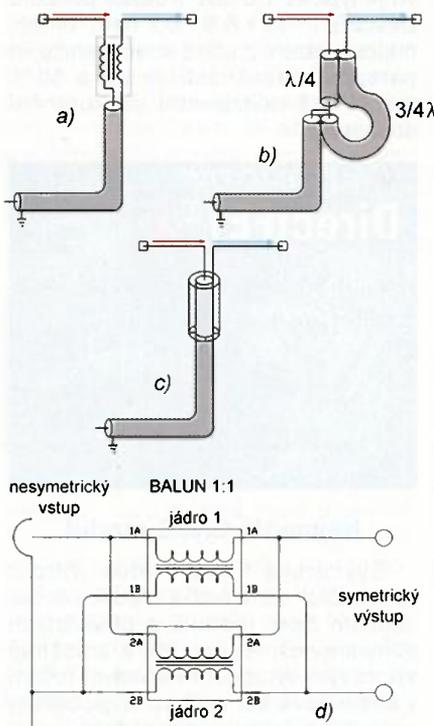
Různá uspořádání půlvlnných dipólů jsou na obr. 78. Lze tak v určitém rozsahu upravit impedanci antény, vyzářovací diagram a šířku pásma. Dipól na obr. 78d má širší pásmo, přihnutím zářičů lze hledat optimální přizpůsobení napáječi.



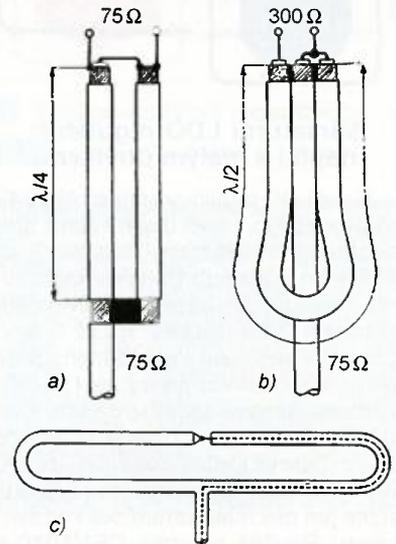
Obr. 78. Uspořádání půlvlnných dipólů: a) jednoduchý dipól, b) skládaný dipól, c) jednoduchý dipól napájený odbočkou, d) širokopásmový dipól, e) zalomený dipól, f) optimalizovaný dipól

Připojení jednoduchého dipólu k napáječi

Nesymetrické koaxiální vedení (napáječ) 75 Ω , používané v TV technice, má shodnou impedanci jako jednoduchý dipól, a je tedy vhodné pro jeho připojení. Oplet kabelu připojený přímo na prvek zářiče deformuje vyzářovací charakteristiku, což není vhodné. Nesymetrické koaxiální vedení se proto k symetrickému dipólu připojuje přes symetrizační člen s převodem impedance 1:1 (obr. 79, 80).



Obr. 79. Symetrizace 1:1 pro připojení jednoduchého dipólu na koaxiální kabel 75 Ω : a, d) transformátorem, b) úsekem vedení, c) rukávem



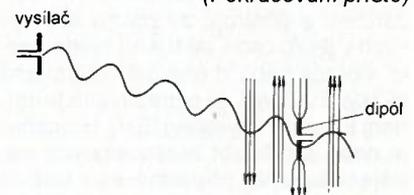
Obr. 80. Symetrizační členy pro napájení dipólové antény soušným napáječem (koaxiálním kabelem): a) $\lambda/4$ symetrizační člen zachová původní impedanci, b) $\lambda/2$ symetrizace s transformací 1:4 pro připojení skládaného dipólu, c) soušný skládaný dipól – zachová původní impedanci napáječe

Řešení s čtvrtvlnným vedením je vždy úzkopásmové.

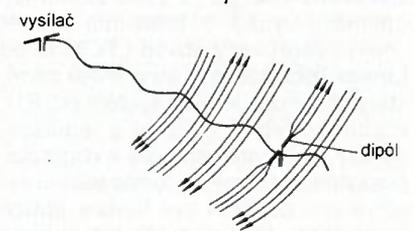
Příklad: Český rozhlas 2 v Krásném vysílá na 100,1 MHz s horizontální polarizací [1]. Vlnová délka je $\lambda = 300/100,1 = 2,997$ m.

V určitém místě příjmu je intenzita pole $E = 10 \mu\text{V/m}$. Naladěný horizontální jednoduchý dipól, nastavený delším rozměrem kolmo ke směru od vysílací antény (obr. 82), dodá napětí podle vztahu $U_{ant} = E \cdot \lambda / \pi$ [μV; μV/m, m], po dosazení $U_{ant} = 10 \cdot 2,997/3,14 = 9,54 \mu\text{V}$, tj. 19,6 dBμV.

VP
(Pokračování přístě)



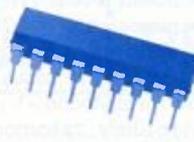
Obr. 81. Půlvlnný dipól v svisle polarizovaném poli



Obr. 82. Půlvlnný dipól ve vodorovně polarizovaném poli, maximum v poloze kolmo ke směru od vysílače

[1] www.radiokomunikace.cz/tv-a-rozhlasove-vysilani/

Periférie mikrokontrolérov (7)



Zápis do I²C EEPROM

Pozrime sa teraz zblízka na zápis. Ako sme už zvyknutí z RTC a teplotných senzorov, zápis je o niečo jednoduchší ako čítanie, pretože nemusíme meniť „smer toku dát“. Takže pekne po poriadku:

1. Prvý krok, ako vždy, je generovanie štart podmienky.
2. Druhým krokom je adresovanie I²C zariadenia (prípadne prvé bity adresy pamätového miesta), ako sme si uviedli pri čítaní.
3. V ďalšom kroku posielame adresu pamätového miesta – presne ako pri čítaní (popis bol v minulom čísle).
4. Následne pošleme bajt, ktorý chceme zapísať.
5. Krok číslo 4 je možné opakovať niekoľkokrát v prípade, že chceme zapisovať viac dát súčasne. Počet zapisateľných bajtov závisí od typu pamäte; zhruba platí, že čím väčšia pamäť, tým väčší buffer. Napríklad pre 24LC04 od Microchip je to 16 bajtov, pre 24LC512 (Microchip) je to 128 bajtov – viď [5] a [6].
6. Komunikácia s EEPROM sa ukončí poslaním stop podmienky.

Zápis prebehne skutočne až po prijatí STOP podmienky (v rámci EEPROM pamäte), dovtedy sú dáta dočasne uložené v internom bufferi pamäte. Je potrebné myslieť na to, že zápis samotný trvá relatívne dlho (niekoľko milisekúnd) a počas tejto doby s EEPROM nie je možné komunikovať (v demo programe nájdeme preto na konci procedúrky zápisu inštrukciu „call dr2“, čo zabezpečí „chvilu počkania“ na skončenie operácie zápisu).

Príslušný podprogram na zápis 8 bajtov do EEPROM potom vyzerá nasledovne (význam použitých premenných je rovnaký ako pri čítaní):

```

;write 8 bytes to EEPROM
; memory address in registers: v_ad1 - v_ad0
; data to EEPROM will be stored from: v_eed0 - v_eed7
;-----
eep_i2c_write8
nop
;initialize the write operation
call i2c_start
movlw B'1010000' ;I2C address of the
;EEPROM device
movwf v_ee_i2c
;-----
;we have to merge the high address bits for EEPROMs
;24LC04 - 24LC16 with the I2C address we will do it for
;24LC01 and 02 as well to be able to work with then on
;different
;I2C addresses -- "finta"
movf v_ee_type,0
xorlw D'01' ;24LC01
btfsc STATUS,Z
goto addr_merge2
movf v_ee_type,0
xorlw D'02' ;24LC02
btfsc STATUS,Z
goto addr_merge2
movf v_ee_type,0
xorlw D'03' ;24LC04

```

```

btfsc STATUS,Z
goto addr_merge2
movf v_ee_type,0
xorlw D'04' ;24LC08
btfsc STATUS,Z
goto addr_merge2
movf v_ee_type,0
xorlw D'05' ;24LC16
btfsc STATUS,Z
goto ee_i2c_cnt52x
addr_merge2
movf v_ad1,0
movwf v_ee_i2c
rif v_ee_i2c,0
andlw B'00001110' ;we are using only the 3
;LSB bits for those devices
movwf v_ee_i2c
movlw B'10100000' ;I2C address of the
;EEPROM device
addwf v_ee_i2c,1
;-----
ee_i2c_cnt52
movf v_ee_i2c,0
call i2c_send
btfsc v_ee_add,D'000'
call ee_sah
movf v_ad0,0
call i2c_send
;-----
;write the sequence of 8 bytes
movf v_eed0,0
call i2c_send
movf v_eed1,0
call i2c_send
movf v_eed2,0
call i2c_send
movf v_eed3,0
call i2c_send
movf v_eed4,0
call i2c_send
movf v_eed5,0
call i2c_send
movf v_eed6,0
call i2c_send
movf v_eed7,0
call i2c_send
call i2c_stop
call dr2 ;wait until write operation
;is finished (few ms)
return

```

Demo Software – EEPROM časť

Prostredníctvom demo software (je možné ho stiahnuť na www.aradio.cz) je

možné čítať a zapisovať (manuálne) všetky spomínané typy pamäte s výnimkou 24LC1025.

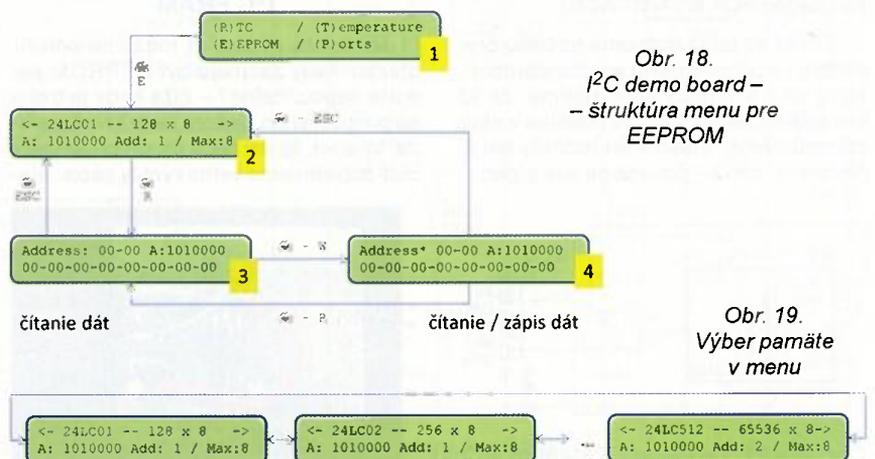
Demo predpokladá I²C adresu pamäte 1010000. Tento predpoklad platí však len pre typy 24LC32 – 24LC512, pri ostatných si môžeme pomôcť „fintou“ – o nej o chvíľku...

Do menu pre prácu s EEPROM (2) sa dostaneme z hlavného menu (1) stlačením klávesy „E“. Štruktúra menu je na obr. 18.

Program slúži najmä na čítanie a zobrazovanie dát z pripojenej I²C pamäte. Na začiatku (2) je potrebné vybrať (šípku vľavo či vpravo) typ pamäte, s ktorou chceme komunikovať – viď obr. 19.

Program zobrazí vždy základné informácie o zvolenej pamäti (typ, kapacitu, I²C adresu za predpokladu, že A2 = A1 = A0 = GND), počet bajtov na adresovanie pamätového miesta a maximálny počet obvodov na jednu I²C zbernicu. Následne stlačením „R“ sa načíta prvých 8 bajtov z pamäte. Prečítané dáta sa zobrazia spolu s použitou I²C adresou a adresou prvého prečítaného pamätového miesta (3). Opäť šípkami je možné načítať ďalších či predchádzajúcich 8 bajtov, prípadne sa presunúť o 256 bajtov vpred, alebo vzad. Pokiaľ stlačíme „W“, je možné zobrazené dáta zmeniť – to, že sme v „edit-móde“ je rozpoznateľné tým, že namiesto „“ je za slovom „Address“ zobrazená „*“ (4). V tomto móde je tiež možné „listovať“ pamäť, ak ale dáta zmeníme, budú po zmene adresy („prelistovaní“) zapísané späť do pamäte. Pokiaľ sme dáta zmenili omylom a nechceme ich zapísať, je možné stlačiť „R“, čím sa prehodíme späť do „read-only“ módu a zmeny zapísané nebudú (prípadne stlačíme ESC, čím sa režim opustí úplne a vrátíme sa späť na výber typu pamäte (2) – taktiež bez zápisu posledných zmien).

Oná finta, ktorú som pred chvíľou spomínal spočíva v tom, že program umožňuje „prelistovať“ celú adresovateľnú oblasť, bez ohľadu na typ zvolenej pamäte, čiže pokiaľ zvolíme 24LC02 (s kapacitou 256 bajtov), môžeme sa napriek tomu prehnúť pri listovaní na adresu: 01-00, čo ale v praxi znamená, že ku I²C adrese sa pripočíta „1“ (MSb z adresy pamätového miesta), čiže I²C adresa bude v podstate: 1010001, no a tým pádom sa z pamäte (pokiaľ je pripojená tak, že A0 = Vcc, A1 = A2 = GND) načíta vlastne bajt z adresy 00-00h. A tak ďalej...



Obr. 18. I²C demo board – štruktúra menu pre EEPROM

Obr. 19. Výber pamäte v menu

Teplotné senzory s integrovanou EEPROM

AT30TSE754

Pristup do EEPROM tohto senzora je, po tom čo sme zvládli „štandard“, veľmi jednoduchý. Z hľadiska obsluhuného programu je úplne identický s prístupom do pamäte 24LC04. Pokiaľ senzor použijeme v zapojení podľa schémy uvedenej v časti o teplotných senzoch (A0 = A2 = GND, A1 = Vcc), bude I²C adresa integrovanej pamäte 101001x – zapojenie pinu A0 je pre adresu pamäte irelevantné.

Ak by sme takto zapojenú pamäť chceli čítať (či do nej zapisovať) prostredníctvom demo SW – je potrebné využiť spomenutú „fintu“, čiže začať čítať od adresy 02-00h (aby sme docielili potrebnú I²C adresu):

```
Address: 02-00 A:1010010
FF-FF-FF-FF-FF-FF-FF-FF
```

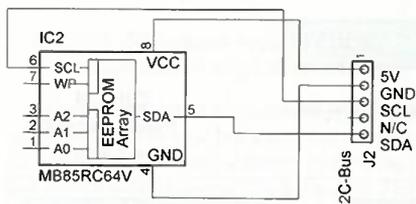
DS1624

Pokiaľ si spomínate z predchádzajúcich častí – už práca so senzorom samotným sa podstatne lišila od ostatných teplotných senzorov; no a to isté platí aj o komunikácii s integrovanou EEPROM pamäťou. A je tu ešte jeden (niekedy) podstatný rozdiel: spomínali sme si, že pri „moderných“ EEPROM je počet zápisov viac ako jeden milión, pre DS1624 je to (len) 25 000.

Práca s internou pamäťou je podobná ako práca s teplotným senzorom samotným – posielame najprv „príkaz“ hovoriaci, čo by sme radi. Pre čítanie z pamäte použijeme potom nasledovný postup:

1. Inicializujeme komunikáciu štart podmienkou.
2. Posielame I²C adresu obvodu (predpokladajme zapojenie ako pri „teplomeroch“, čiže A0 = A2 = GND, A1 = Vcc) a informáciu, že ideme zapisovať, čiže: 10010100.
3. Pošleme príkaz, tentokrát ideme komunikovať s pamäťou, príkaz bude: 17h.
4. V ďalšom kroku posielame adresu pamäťového miesta, s ktorým chceme komunikovať (jeden bajt, keďže kapacita pamäte je 256 bajtov).
5. Nasleduje znova štart podmienka.
6. Opäť I²C adresa s informáciou, že ideme čítať: 10010101.
7. Prečítame adresovaný bajt.
8. Pokiaľ chceme čítať ďalší bajt, pošleme ACK a pokračujeme krokom 7, ak sme načítali všetko, posielame stop podmienku (žaden ACK ani NOT ACK).

Pokiaľ sa teraz pozrieme na našu procedúru a porovnáme ju so „štandardom“, ktorý sme si uviedli skôr, zistíme, že až tak veľa rozdielov v tomto postupe v skutočnosti nie je. Vlastne sú rozdiely len 2. No dobre, tak 3 – povedzme dva a pol:



Obr. 20 a 21. Zapojenie FRAM MB85RC64V

- poslať príkaz 17h,
- neposlať NOTACK ku koncu,
- a ten „polrozdiel“ je iná I²C adresa.

Myslím, že znova uvádzať kód v asembleri je zbytočné – v demoprograme sú tieto rozdiely „zakomponované“ do podprogramov, ktoré sme si uviedli skôr (a aj patrične komentované, aby ich bolo možné ľahko odhaliť).

Pokiaľ si chceme s našou demodoskou s programom pamäť vyskúšať, „nalistujeme“ typ pamäte DS1624:

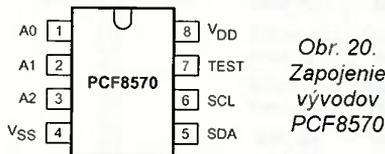
```
<- DS1624 -- 256 x 8 -->
A: 1001010 Add: 1 / Max:8
```

Tiež je dobré myslieť na to, že v tomto prípade žiadna „finta“ s I²C adresou demo programom podporovaná nie je – čiže pokiaľ máme pamäť „pridrátovanú“ na inú adresu, musíme ju prispôsobiť v demoprograme samotnom (v podprogramoch `eep_i2c_write8` a `eep_i2c_read8`).

Pre zápis do EEPROM – ako sme už zvyknúť – je postup o niečo jednoduchší. Vlastne len vypustíme krok číslo 5 a 6 a v kroku 7 samozrejme nečítame, ale zapisujeme. Za zmienku ešte stojí, že pre DS1624 je možné zapísať v jednom cykle maximálne 8 bajtov.

I²C SRAM

SRAM, prípadne NVSRAM pamäte je možné zväčša nájsť s paralelným rozhraním, prípadne s podporou SPI. Statických pamätí RAM s rozhraním I²C je však – ako sa hovorí – ako šafranu. Poväčšinou nájdeme zopár využiteľných bajtov ako súčasť iných obvodov (spomínali sme si niekoľko príkladov s RTC). Pokiaľ však nepotrebuje onen RTC obvod s integrovanou RAM a vystačíme si aj s malou kapacitou, môžeme siahnuť po PCF8570 od firmy Philips. Zapojenie pinov je v podstate totožné s 24LC02 (viď obr. 20 a [4]).

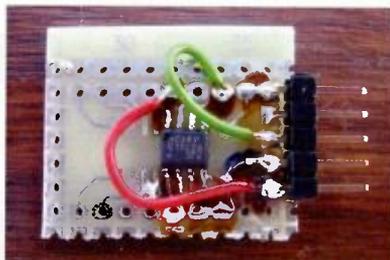


Obr. 20.
Zapojenie
vývodov
PCF8570

V prípade, že sa nevyužíva ochrana proti zápisu pri EEPROM (pin 7 – WP = 0), je možné túto pamäť zasunúť priamo do objímky pre 24LC02. Samozrejme, je potrebné myslieť na to, že sa jedná o RAM, čiže po odpojení napájania sú dáta preč.

I²C FRAM

Na tomto mieste si môžeme položiť otázku: kedy začínajú byť EEPROM pamäte nepoužiteľné? – čiže kedy je treba sa poobzerať po niečom inom? Nuž povedal by som, že asi tak v dvoch prípadoch: buď potrebujeme veľmi rýchly zápis, ale-



bo prepisujeme príliš často. Veľmi rýchly zápis pritom znamená, že počkat niekoľko milisekúnd, kým sú dáta zapísané, nie je možné. Veľmi často zapisovať je pochopiteľne relatívny pojem. Môžeme si však pomôcť jednoduchým príkladom. Pokiaľ máme zariadenie v prevádzke 24/7 a jedenkrát za minútu aktualizujeme jeden údaj, milión zápisov (keď je EEPROM „zrelá na výmenu“) dosiahneme za necelé dva roky, pokiaľ nebudaj aktualizujeme raz za sekundu, tak sme na milióny za necelých 12 dní – a to je pochopiteľne neakceptovateľné.

V oboch situáciách (nevyhovujúci pomalý zápis, alebo potrebný veľký počet zápisov) je možné siahnuť po FRAM (samozrejme, najmä v prípade, keď majú dáta zostať zachované aj po odpojení od napájania, pokiaľ nie – môžeme použiť aj SRAM).

Jedným predstaviteľom I²C FRAM obvodov je MB85RC64V od Fujitsu Semiconductor [6]. Zapojenie vývodov je opäť totožné s I²C EEPROM a pripojenie na I²C zbernicu s využitím I²C adresy 1010000 je veľmi jednoduché. Dokonca nie je potrebné ani pripájať A0, A1, A2 a WP, keďže sú všetky cez pull-down rezistory interne prepojené na zem.

Komunikácia s pamäťou je presne rovnaká ako s I²C EEPROM typu 24LC64, takže je ju tiež možné čítať (príp. do nej zapisovať) prostredníctvom nášho demo programu. Len pre zaujímavosť: nová („vymazaná“) FRAM pamäť má obsah „00“ (na rozdiel od EEPROM, kde je „počítačová“ hodnota „FF“).

Zopár informácií o technológii FRAM je možné nájsť napríklad v [5], v stručnosti si ale môžeme urobiť porovnanie s EEPROM (podľa [7]):

- zápis je zhruba 100x rýchlejší,
- vo všeobecnosti nižšia spotreba,
- neobmedzený počet zápisov (ono isté obmedzenie existuje – výrobcovia uvádzajú počet zápisov 10¹⁵, čo ale znamená, že keby sme zapisovali hoci každých 100 mikrosekúnd, dosiahli by sme limit po zhruba 3000 rokoch, ak som počítal správne).

No a týmto sme vyčerpali všetko, čo som chcel na tomto mieste prezradiť o I²C pamätiach. Nabudúce si ešte popíšeme onu sľúbenú možnosť pripojenia paralelnej SRAM na I²C zbernicu.

Prípadné otázky prirodzene rád zodpoviem (pokiaľ to bude v mojich silách) prostredníctvom mailu: miroslav.cina@t-online.de.

Miroslav Cina

(Pokračovanie nabudúce)

- [4] Philips Datasheet PCF8570 - 256 x 8-bit static low-voltage RAM with I²C-bus interface (www.nxp.com/documents/data_sheet/PCF8570.pdf).
- [5] Ferroelectric RAM – Wikipedia (http://en.wikipedia.org/wiki/Ferroelectric_RAM).
- [6] Fujitsu Semiconductor Data Sheet Memory FRAM MB85RC64V 64 K (8 K x 8) Bit I²C (<http://edevice.fujitsu.com/tj/DATASHEET/e-ds/MB85RC64V-DS501-00013-5v0-E.pdf>).
- [7] Texas Instruments – MCU Overview for FRAM Series (http://www.ti.com/lscds/ti/microcontroller/16-bit_msp430/fram/overview.page?paramCriteria=no).

JEDNODUCHÁ ZAPOJENÍ PRO VOLNÝ ČAS

Programovatelný tester kontinuity

Tester kontinuity, někdy také hezky česky nazývaný šlusmetr, je speciální ohmmetr určený pro měření nebo jen indikaci malých odporů od nuly do několika desítek ohmů. Nejjednodušší testery rozlišují jen dva stavy: při testovaném odporu menším než zvolený mezní odpor R_{xm} , který bývá obvykle řádu desítek ohmů (např. 40 Ω), vydává bzučák v testeru tón, při větším testovaném odporu je bzučák v klidu. Takový jednoduchý tester obvykle obsahuje běžné digitální multimetry.

Testerem kontinuity se identifikují vodiče v kabelech nebo ve svazcích uvnitř přístroje, popř. se kontroluje kontinuita (nepřerušenosť) těchto vodičů (hovoří se o „prozvánění“ kabelů). Testerem se také vyhledávají zkratky mezi vodiči nebo mezi vodivými dráhami na deskách s plošnými spoji.

Pokud tester rozlišuje jen dva stavy, můžeme při testování narazit na problém, že nebudeme schopni od sebe odlišit různé vodiče, které jsou navzájem propojeny rezistorem nebo vinutím cívky s odporem menším než je zvolený mezní odpor R_{xm} . Takové vodiče se budou testeru jevit jako vodič jediný.

Aby se tomuto problému předešlo, byl navržen popisovaný programovatelný tester, který je sice jen dvoustavový, ale umožňuje přepínačem volit velikost R_{xm} v řadě 1, 2, 5, 10, 20, 50 a 100 Ω . To dovoluje způsobit velikost R_{xm} povaze testovaného objektu, popř. hrubě měřit odpor testovaného obvodu.

Tester pracuje obvyklým způsobem s dvoustavovou světelnou a zvukovou indikací. Pokud je testovaný odpor větší než nastavený R_{xm} , červená indikační LED nesvítí a bzučák nevydává zvuk. Při testovaném odporu menším než nastavený R_{xm} červená LED svítí a bzučák píská.

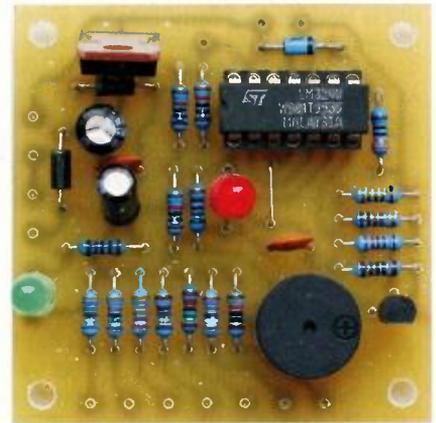
Pro ověření funkce byl zhotoven vzorek testeru (obr. 1).

Popis funkce

Schéma zapojení testeru je na obr. 2. Hlavními aktivními součástkami testeru je čtveřice operačních zesilovačů (OZ) LM324 (IO1A až IO1D). Tento typ OZ, který pracuje správně, i když jeho vstupní a výstupní napětí je rovné jeho zápornému napájecímu napětí, byl vybrán proto, aby tester mohl být napájen nesymetricky jediným napětím +5 V.

Testovaný objekt o odporu R_x se k testeru připojuje mezi vývody J1 a J2 prostřednictvím kablíků KAB1, KAB2 a zdiřek K1, K2. Testovaný objekt spolu s rezistorem R10 tvoří měřicí odporový dělič napájený stabilizovaným napájecím napětím $U_B = +5$ V. Výstupní napětí U_{Rx} tohoto děliče, které je přibližně úměrné odporu R_x , je vedeno přes zesilovač napětí s OZ IO1D na komparátor s OZ IO1B. Další OZ IO1C a IO1A slouží jen jako oddělovací stupně s jednotkovým zesílením napětí. R18 a Zenerova dioda D1 chrání vstup OZ IO1C v případě, že na testovaném objektu je napětí větší než několik voltů.

Komparátor IO1B porovnává zesílené napětí z měřicího odporového děliče, které se přivádí na neinvertující vstup IO1B, s referenčním napětím $U_{REF} = +2,5$ V z děliče R11, R12, které se přivádí na invertující vstup IO1B.



Obr. 1. Programovatelný tester kontinuity

Napětové zesílení A_U OZ IO1D je určováno zpětnovazebním děličem s rezistory R19 a R1 až R7 a lze je volit přepínačem S2 podle požadovaného mezního odporu R_{xm} . Odporů rezistorů R1 až R7 jsou vypočteny takové, aby v případě, když R_x dosáhne nastavené velikosti R_{xm} , nabylo napětí na výstupu OZ IO1D velikosti $U_{REF} = +2,5$ V a komparátor překlopil.

Například v poloze přepínače S1 $R_{xm} = 1$ Ω musí komparátor překlopit, když odpor testovaného objektu R_x má velikost $R_{xm} = 1$ Ω , tj. když na výstupu měřicího děliče je napětí:

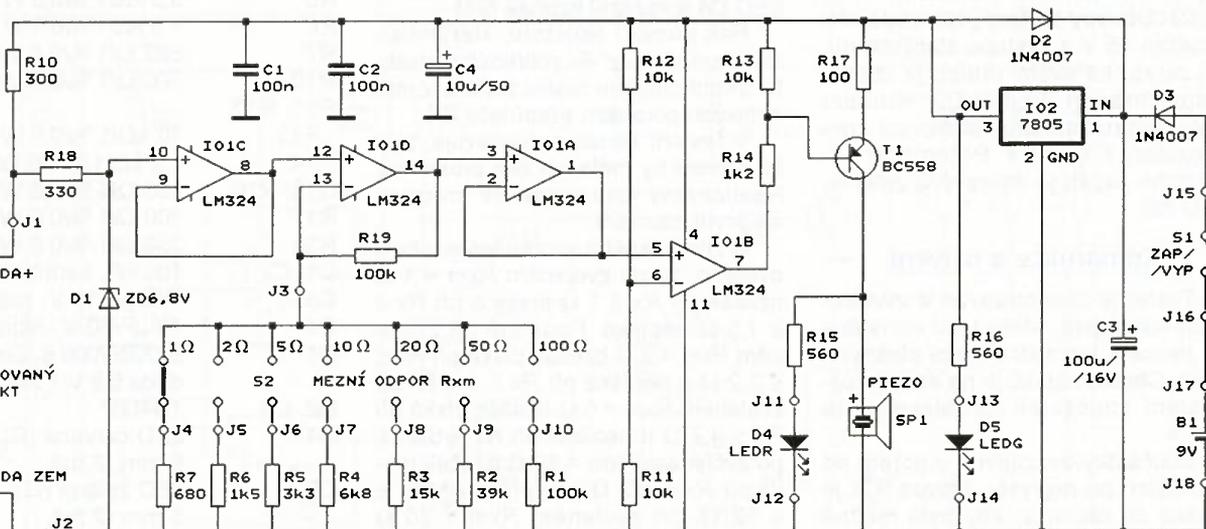
$$U_{Rx} = U_B R_{xm} / (R_{10} + R_{xm}) = 5 \cdot 1 / (300 + 1) = 0,0166 \text{ V.}$$

Aby se zesílilo napětí U_{Rx} na velikost U_{REF} , musí mít OZ IO1D zesílení:

$$A_U = U_{REF} / U_{Rx} = 2,5 / 0,0166 = 150,6.$$

Zesílení OZ IO1D je určováno odporem rezistorů R19 a R7 podle vztahu:

$$A_U = 1 + R_{19} / R_7,$$



Obr. 2. Schéma zapojení programovatelného testeru kontinuity

a odtud:

$$R7 = R19 / (A_U - 1) = 100\,000 / (150,6 - 1) = 668,4 \Omega.$$

V testeru byl použit rezistor R7 s nejbližší hodnotou z řady E24, tj. s odporem 680 Ω.

Stejným způsobem byly stanoveny i odpory rezistorů R1 až R6 pro ostatní zvolené velikosti R_{xm} .

Výstupním signálem komparátoru IO1B je přes invertující zesilovač proudu s tranzistorem T1 buzena červená indikační LED D4 a samokmitající piezobzučák SP1.

Když je R_x větší než zvolený R_{xm} , je na neinvertujícím vstupu komparátoru napětí větší než na invertujícím vstupu, výstup komparátoru je ve vysoké úrovni H. T1 je proto vypnutý, LED D4 je zhasnutá a bzučák SP1 nepíská. Tak je tomu i v klidovém stavu, kdy tester není připojen k testovanému objektu a R_x můžeme považovat za nekonečno.

Teprve když tester připojíme k testovanému objektu, jehož R_x je menší než zvolený R_{xm} , objeví se na neinvertujícím vstupu komparátoru napětí menší než na invertujícím vstupu, výstup komparátoru přejde do nízké úrovně L a T1 sepne. Díky tomu se LED D4 rozsvítí a bzučák SP1 začne pískat.

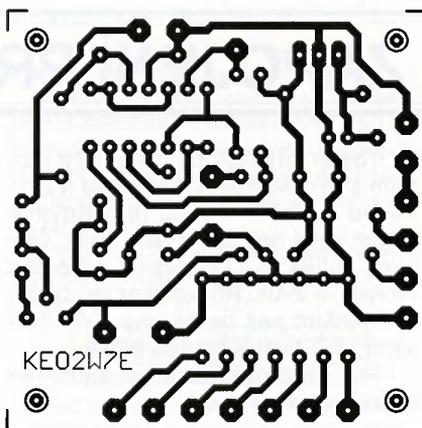
Přístroj je napájen ss napětím 9 V z alkalické destičkové baterie. Bateriové napájení bylo zvoleno proto, aby byl tester přenosný a pohodlně se používal. Napájecí proud v klidu je asi 12 mA a v aktivním stavu (při pískání bzučáku SP1) asi 38 mA. To je na destičkovou baterii značný odběr, a proto se rychle vybíjí. Pro zlevnění provozu je vhodné tam, kde to je možné, napájet tester ze stabilizovaného síťového adaptéru.

Napájecí napětí se přivádí mezi vývody J17 a J18 a odtud se vede přes spínač napájení S1 a diodu D3, která chrání tester při prepólování napájecího napětí, na stabilizátor 7805 (IO2). Obvody testeru jsou napájeny napětím +5 V z výstupu stabilizátoru. Při zkratu na svém vstupu je stabilizátor chráněn diodou D2. Kmitání stabilizátoru zabraňují blokovací kondenzátory C1 až C4. Přítomnost napájecího napětí je indikována zelenou LED D5.

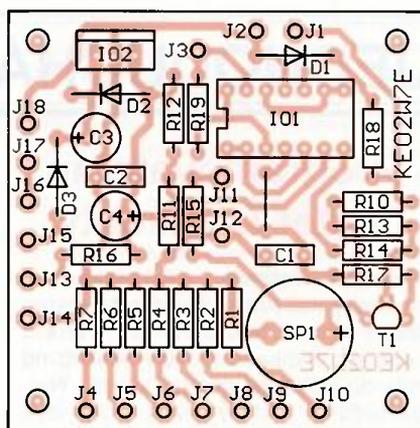
Konstrukce a oživení

Tester je zkonstruován z vývodových součástek, které jsou umístěny na desce s jednostrannými plošnými spoji. Obrázec spojů je na obr. 3, rozmístění součástek na desce je na obr. 4.

Součástky osazujeme v pořadí od nejnižších po nejvyšší. Obvod IO1 je vložen do objímky, aby bylo možné vybrat kus s OZ, které mají co nejmenší vstupní napětíovou nesymetrii.



Obr. 3. Deska s plošnými spoji programovatelného testeru kontinuity (měř.: 1 : 1)



Obr. 4. Rozmístění součástek na desce programovatelného testeru kontinuity

Nezapomeneme na jednu drátovou propojku, kterou zhotovíme z odstříženého vývodu rezistoru.

Desku testeru spolu s napájecí baterií vestavíme do vhodné plastové skříňky. Na přední panel skříňky namontujeme ovládací prvky S1 a S2, indikační LED D4 a D5 a zdičky K1 a K2 pro připojení měřeného objektu. Všechny tyto součástky propojíme s deskou delšími izolovanými lankami tak, aby při ožívování mohl být k desce přístup z obou stran.

Skříňku můžeme opatřit i zásuvkou pro vnější napájení, kterou zapojíme tak, aby se při zasunutí vidlice na přívodním kablíku od vnějšího zdroje odpojila vnitřní baterie.

Ještě si z přiměřeně tlustého lanka s izolací PVC zhotovíme propojovací kablíky KAB1 a KAB2 o délce např. 0,5 m. Nejlepší je na kablíky připájet na obou koncích banánky; na straně měřeného objektu pak na ně můžeme nasunout měřicí hroty nebo krokosvorky.

Ožívujeme zcela zapojený přístroj. Zkontrolujeme napájecí napětí +5 V na výstupu IO2 a přesvědčíme se, že při zkratování zdiček K1 a K2 se ve všech polohách přepínače S2 rozsvítí LED D4 a rozezná bzučák SP1.

Pak pomocí rezistorů, kterými simulujeme odpor R_x měřeného objektu, zkontrolujeme reakci testeru v jednotlivých polohách přepínače S2.

V testeru se nic nenastavuje, takže oživení by mělo být bez problémů. Realizovaný vzorek testeru pracoval na první zapojení.

U zhotoveného vzorku testeru bylo ověřeno, že při zvoleném $R_{xm} = 1 \Omega$ bzučák při $R_x \leq 1 \Omega$ píská a při $R_x \geq 1,5 \Omega$ nepíská. Podobně při zvoleném $R_{xm} = 2 \Omega$ bzučák píská při $R_x \leq 2,2 \Omega$ a nepíská při $R_x \geq 3,3 \Omega$, při zvoleném $R_{xm} = 5 \Omega$ bzučák píská při $R_x \leq 4,7 \Omega$ a nepíská při $R_x \geq 6,8 \Omega$, při zvoleném $R_{xm} = 10 \Omega$ bzučák píská při $R_x \leq 8,2 \Omega$ a nepíská při $R_x \geq 12 \Omega$, při zvoleném $R_{xm} = 20 \Omega$ bzučák píská při $R_x \leq 18 \Omega$ a nepíská při $R_x \geq 22 \Omega$, při zvoleném

$R_{xm} = 50 \Omega$ bzučák píská při $R_x \leq 47 \Omega$ a nepíská při $R_x \geq 56 \Omega$. Konečně při zvoleném $R_{xm} = 100 \Omega$ bzučák píská při $R_x \leq 82 \Omega$ a nepíská při $R_x \geq 120 \Omega$.

Pokud by hranice změny stavu pískání byly výrazněji posunuty (předešlím pro malé R_{xm}), mohlo by to být způsobeno zvětšenou vstupní napětíovou nesymetrií OZ v IO1. V takovém případě IO1 vyměníme.

Přibližnou velikost odporu R_x testovaného objektu můžeme určit tak, že postupně přepínáme S2 do všech poloh a zjistíme tak, při kterém nastaveném mezím odporu R_{xm} bzučák píská a při kterém už nepíská. R_x je pak někde mezi těmito odpory. Když např. při nastavení $R_{xm} = 2 \Omega$ bzučák píská a při nastavení $R_{xm} = 1 \Omega$ bzučák nepíská, je R_x přibližně 1,5 Ω. Pokud bzučák nepíská v žádné poloze přepínače S2, je R_x větší než 100 Ω.

Seznam součástek

R1, R19	100 kΩ/1 %/0,6 W, 0207
R2	39 kΩ/1 %/0,6 W, 0207
R3	15 kΩ/1 %/0,6 W, 0207
R4	6,8 kΩ/1 %/0,6 W, 0207
R5	3,3 kΩ/1 %/0,6 W, 0207
R6	1,5 kΩ/1 %/0,6 W, 0207
R7	680 Ω/1 %/0,6 W, 0207
R10	300 Ω/1 %/0,6 W, 0207
R11, R12,	
R13	10 kΩ/1 %/0,6 W, 0207
R14	1,2 kΩ/1 %/0,6 W, 0207
R15, R16	560 Ω/1 %/0,6 W, 0207
R17	100 Ω/1 %/0,6 W, 0207
R18	330 Ω/1 %/0,6 W, 0207
C1, C2	100 nF, keramický
C3	100 μF/16 V, radiální
C4	10 μF/50 V, radiální
D1	BZX85V006.8 (Zenerova dioda 6,8 V/1,3 W)
D2, D3	1N4007
D4	LED červená (R), 5 mm, 2 mA
D5	LED zelená (G), 5 mm, 2 mA
T1	BC558B
IO1	LM324 (DIL14)

IO2	7805
precizní objímka DIL14 pro IO1	
SP1	piezobzučák KPE-242
S1	páčkový spínač, jedno-pólový
S2	otočný přepínač, jedno-pólový, sedmipolohový
K1, K2	zdiřka 4 mm
B1	destičková baterie 9 V
klips pro připojení destičkové baterie	
deska s plošnými spoji č. KE02W7E	

MM

Everyday Practical Electronics, 4/2006

Třístavový regulátor termostatu

Běžné jednoduché regulátory termostatu rozlišují jen dva stavy; když je teplota sledovaného objektu vyšší než nastavená rozhodovací úroveň, je topení vypnuté nebo chladicí ventilátor zapnutý, když je tato teplota nižší než rozhodovací úroveň, je topení zapnuté nebo ventilátor vypnutý.

Aby soustava rychle nekmitala, vybavuje se regulátor hysterezi, díky které se stav regulátoru mění až při malém překročení rozhodovací úrovně v obou směrech (o desetiny až jednotky °C).

Pokud potřebujeme udržovat přibližně konstantní teplotu sledovaného objektu v okolním prostředí, jehož teplota se mění v širokých mezích, musíme někdy tento objekt ohřívat a jindy zase chladit. K ovládní ohřevu a chlazení je pak nutné použít třístavový regulátor - např. takový, jehož schéma zapojení je na obr. 5.

Teplota sledovaného objektu se snímá termistorem NTC1 se jmenovitým odporem 22 kΩ, který je připojen ke svorkám J1 a J2.

Regulátor rozlišuje tři stavy:

1) Při teplotě objektu vyšší, než je horní rozhodovací úroveň nastavená trimrem P1, je sepnutý tranzistor T1 a jeho kolektorem je stahován do nízké úrovně L kontakt HI výstupního konektoru K1. Signálem L na kontaktu HI lze zapnout např. chlazení objektu.

2) Při teplotě objektu nižší, než je dolní rozhodovací úroveň nastavená trimrem P2, je sepnutý tranzistor T3 a jeho kolektorem je stahován do nízké úrovně L kontakt LO výstupního konektoru K1. Signálem L na kontaktu LO lze zapnout např. ohřívání objektu.

3) Při požadované teplotě objektu (tj. když se jeho teplota pohybuje mezi dolní a horní rozhodovací úrovní) je sepnutý tranzistor T2 a jeho kolektorem je stahován do nízké úrovně L kontakt OK výstupního konektoru K1. Signál L na kontaktu OK signalizuje dosažení požadované teploty. V tomto stavu není zapnuté ani ohřívání, ani chlazení.

Uvedené tři stavy jsou indikovány diodami LED1, LED3 a LED2.

Teplotu vyšší než horní rozhodovací úroveň vyhodnocuje komparátor IO1B typu LM393. Při zvyšování teploty klesá odpor čidla NTC1 a tudíž klesá napětí na invertujícím vstupu IO1B. Když teplota převyší horní rozhodovací úroveň, stane se invertující vstup komparátoru IO1B zápornější než neinvertující vstup, na který se přivádí referenční napětí z děliče R2, P1. Výstup IO1B přejde do vysoké úrovně H, sepne T1, rozsvítí se LED1 a kontakt HI K1 přejde do úrovně L. Když je teplota nižší než horní rozhodovací úroveň, je invertující vstup komparátoru IO1B kladnější než neinvertující vstup a výstup IO1B je v nízké úrovni L. T1 je vypnutý, takže LED1 nesvítí a na kontaktu HI K1 je úroveň H.

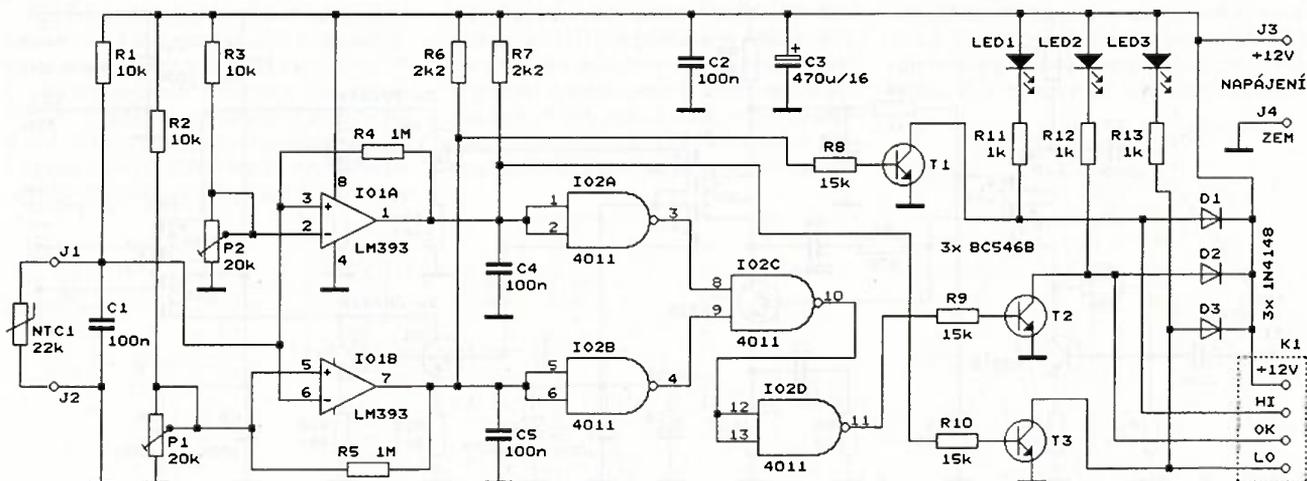
Teplotu nižší než dolní rozhodovací úroveň vyhodnocuje komparátor IO1A, též typu LM393. Při snižování teploty vzrůstá odpor čidla NTC1 a tudíž stoupá napětí na neinvertujícím vstupu IO1A. Když teplota poklesne pod dolní rozhodovací úroveň, stane se neinvertující vstup komparátoru IO1A kladnější než invertující

vstup, na který se přivádí referenční napětí z děliče R3, P2. Výstup IO1A přejde do vysoké úrovně H, sepne T3, rozsvítí se LED3 a kontakt LO K1 přejde do úrovně L. Když je teplota vyšší než dolní rozhodovací úroveň, je neinvertující vstup komparátoru IO1A zápornější než invertující vstup a výstup IO1A je v nízké úrovni L. T3 je vypnutý, takže LED3 nesvítí a na kontaktu HI K1 je úroveň H.

Komparátory vyžadují ke své funkci vnější zatěžovací rezistory, kterými jsou R6 a R7. Impulsní rušení na výstupech komparátorů je potlačováno blokovacími kondenzátory C4 a C5. Odrušovací je i C1 připojený paralelně k teplotnímu čidlu NTC1. Aby regulátor rychle nekmital, mají oba komparátory zavedenou malou hysterezi rezistory R4 a R5.

Z předcházejícího popisu funkce vyplývá, že při požadované teplotě objektu, která se nachází mezi dolní a horní rozhodovací úrovní, jsou na výstupech obou komparátorů současně úrovně L. Tento stav se vyhodnocuje součinným hradlem NAND IO2C typu 4011, na jehož vstupy se přivádějí invertované signály z výstupů komparátorů. Jako inventory slouží hradla IO2A a IO2B. Pouze tehdy, když jsou na obou vstupech IO2C úrovně H, je výstup IO2C v úrovni L a přes další invertor IO2D je držen sepnutý T2. Svítí LED2 a v úrovni L je kontakt OK K1.

Regulátor je napájen stabilizovaným ss napětím 12 V, odebíraný proud je asi 20 mA. Napájecí sběrnice je zablokována kondenzátory C2 a C3. Napájecí napětí +12 V je připojeno i na vývod +12 V výstupního konektoru K1, aby bylo možné mezi tento vývod a vývod LO, resp. HI, zapojit cívky relé pro ovládní ohřevu a chlazení. Při použitých tranzistorech T1 až T3 typu BC546B může téci do vývodu LO, OK a HI proud nejvýše 80 mA. Pokud požadujeme větší výstupní proud, nahradíme T1 až T3 typem BC337 s maximálním



Obr. 5. Schéma zapojení třístavového regulátoru termostatu

povoleným proudem kolektoru 0,5 A. Diody D1 až D3 chrání výstupy regulátoru před přepětím vznikajícím při vypínání proudu do indukční zátěže (do cívek relé).

Tento regulátor dodává jako stavběnici polská firma AVT pod označením AVT-1742.

MM

ELEKTRONIKA PRAKTYCZNA, 6/2013

Spouštěcí tlačítko

Na obr. 6 je schéma zapojení bi-stabilního klopného obvodu se dvěma invertory 4069 (IO1A a IO1B), jehož stav se mění vždy na opačný po každém stisknutí ovládacího tlačítka S1.

Binárním signálem z výstupu invertoru IO1B lze přes oddělovací stupeň s invertory IO1C až IO1F zapínat a vypínat napájecí napětí pro nějaký spotřebič, proto je zapojení na obr. 6 nazváno spouštěcím tlačítkem. Invertory IO1C až IO1F jsou spojeny paralelně kvůli tomu, aby mohly do spotřebiče dodávat dostatečný napájecí proud.

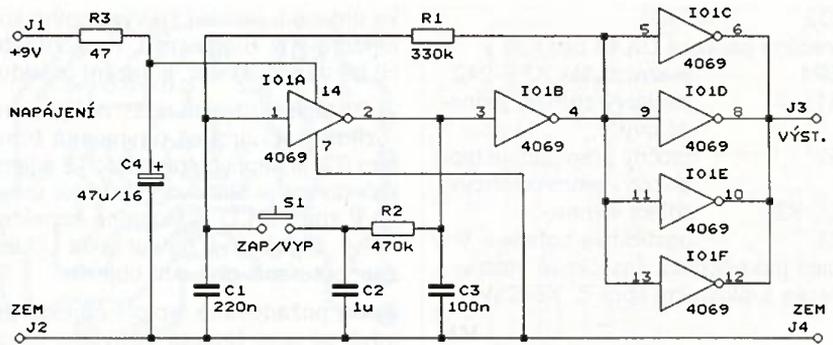
V případě potřeby můžeme výstupním signálem spouštěcího tlačítka ovládat výkonový spínací tranzistor nebo relé.

Kondenzátory C1 až C3 zajišťují požadovanou funkci klopného obvodu a spolu s blokovacím kondenzátorem C4 přispívají ke značné odolnosti obvodu vůči vnějšímu impulsnímu rušení.

Spouštěcí tlačítko je napájeno ss napětím 9 V; napájecí napětí se však pravděpodobně může pohybovat v rozmezí povoleného napájecího napětí logických obvodů řady 4000, tj. v mezích od 3 do 15 V. Při změně stavu klopného obvodu je odebírán jen malý impuls napájecího proudu, jinak je klidový odběr nulový. To umožňuje používat tlačítko i v zařízeních napájených z baterie.

MM

RADIO (RU), 1/2013



Obr. 6. Schéma zapojení spouštěcího tlačítka

Lineární vf zesilovač 5 W

Ham VU2ESE popsal v novozélandském radioamatérském časopise krátkovlnný lineární zesilovač s výstupním výkonem 5 W, ve kterém je místo drahého a obtížně dostupného výkonového vf tranzistoru použita skupina (bunch) běžných a levných (v cizině) tranzistorů středního výkonu typu 2N2218. Schéma zapojení tohoto zesilovače, který pracuje na kmitočtech od 3,5 do 29 MHz a je určen pro QRP vysílače s provozem SSB, je na obr. 7. Pro výstupní výkon až 5 W do zátěže 50 Ω je potřebný budicí výkon asi 1 mW.

Zesilovač je třístupňový a je v něm použito celkem šest stejných tranzistorů 2N2218 v kovovém pouzdru TO5 opatřených prstencovými žebrovanými chladiči. Všechny tranzistory pracují v zapojení se společným emitorem. První dva stupně s T1 a T2 jsou jednočinné, třetí stupeň je dvojčinný (push-pull) se dvěma dvojicemi paralelně spojených tranzistorů T3, T4 a T5, T6. Rovnoměrné zatížení jednotlivých tranzistorů T3 až T6 je zajišťováno zpětnovazebními rezistory R11 až R14 zapojenými v jejich emitorech. První dva stupně pracují ve třídě A, tranzistorem T1 teče proud asi 50 mA, tranzistorem T2 teče proud asi 100 mA. Třetí stupeň pracuje ve

třídě AB, předpětí pro báze zajišťuje dioda D1. Mezi stupni se vf signál přenáší vazebními transformátory TR1 a TR2, do vedení k anténě (s vlnovým odporem 50 Ω) se signál vede přes výstupní transformátor TR3.

Všechny transformátory jsou navinuty na feritových dvouděrových jádrech, která se používala v balunech v kanálových voličích ve starých televizorech. TR1 a TR2 obsahují jedno takové jádro, TR3 obsahuje dvě taková jádra zařazená za sebou. Alternativně lze v TR1 a TR2 použít toroidní feritové jádro F37-43, v TR4 musí být čtyři tato jádra složená do tvaru dvouděrového jádra. Všechna vinutí jsou provedena měděným lakovaným drátem o průměru asi 0,4 mm.

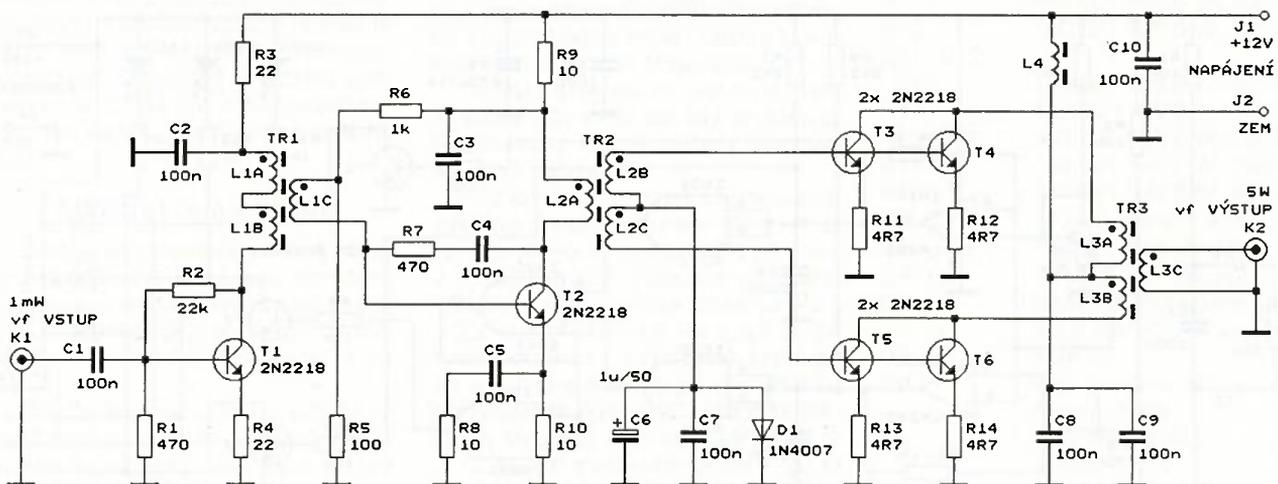
TR1 má 7 závitů trifilárního vinutí, tj. každá cívka L1A až L1C má po sedmi závitěch. Tečkami jsou označeny začátky vinutí. Na TR2 má L2A 10 závitů, L2B a L2C jsou navinuty přes L2A bifilárně a mají po 3 závitěch. Na TR3 jsou L3A a L3B navinuty bifilárně a mají po 5 závitěch, navrch je navinuta L3C s 10 závitěch. Tlumivka L4 je navinuta na toroidu F37-43 a má 10 závitů téhož drátu.

Výstup zesilovače musí být vždy zatížen, jinak se mohou prorazit koncové tranzistory T3 až T6.

Zesilovač je napájen stabilizovaným ss napětím 12 V.

MM

BREAK-IN, září/říjen 2012



Obr. 7. Schéma zapojení lineárního vf zesilovače 5 W

Barevná hudba s LED

Vladimír Hejtmánek

Zařízení nazývané barevná hudba má několik barevných žárovek, které blikají podle intenzity nf signálu, který je na vstup přístroje přiveden.

Zlatým věkem barevné hudby byla 70. léta minulého století, kdy bylo v Amatérském radiu otištěno velké množství návodů. Zpravidla se jednalo o jednoduché konstrukce, kdy se nf signál rozdělil filtry do tří pásem a přímo jím se budily tyristory rozsvěčující žárovky. Použití těchto přístrojů bylo omezené, protože žárovky čas-to jen nepříjemně blikaly.

Tomuto trendu se vymykalo zapojení Václava Kučírka otištěné v AR 9/1973 [1]. Zde se signál za filtry usměrnil a stejnosměrné napětí se porovnávalo s pilovitým signálem, odvozeným od kmitočtu sítě. Výsledkem bylo PWM řízení, umožňující měnit jas žárovek podle síly nf signálu. Použitý usměrňovač měl rychlý náběh, pomalý doběh a světelný projev zařízení byl mnohem kultivovanější. Barevná hudba s podobnými vlastnostmi je námětem tohoto článku.

Popis zapojení

Protože schéma celého zařízení je poměrně složité, začnu popisem zjednodušeného zapojení na obr. 1. Funkci nezakreslených částí si vysvětlíme později na celkovém schématu.

Nízkofrekvenční signál z přehrávače, PC nebo rozhlasového přijímače je přiveden na svorky L a R. Následuje trimr pro nastavení úrovně signálu a zesilovač s operačním zesilovačem IC1. Pro správnou funkci následujících obvodů je vhodné, je-li výstup zesilovače vybuděn až do limity. Bude-li na výstupu zesilovače signál slabší, bude barevná hudba fungovat stejně, jen jas barevných LED bude menší.

Za zesilovačem jsou zapojeny filtry pro pásmo vysokých, středních a nízkých kmitočtů. Kmitočtový průběh filtrů je na obr. 2. Filtr pro střední pásmo je záměrně navržen tak, aby měl větší útlum než filtr pro vysoké a nízké kmitočty.

Za filtry následují tři shodně zapojené detektory s tranzistorem. Jak tento detektor pracuje? Rezistorem R17 a diodou D1 (v přístroji je použit tranzistor T1 zapojený jako dioda) je vytvořeno předpětí asi 0,6 V. Toto předpětí je přivedeno na bázi T3 přes rezistor R15. Protože napětí báze-emitoru tranzistoru T3 je asi 0,5 V (teče

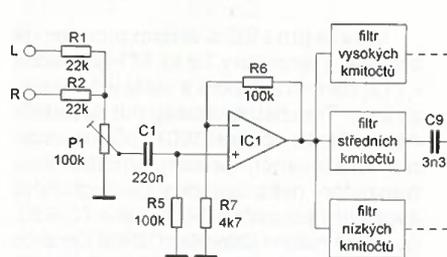
jím v klidu mnohem menší proud než T1), je na jeho emitoru a tím i filtračním kondenzátorem malé napětí okolo 120 mV. Zdálo by se, že stačí zmenšit předpětí báze, abychom na výstupu detektoru dostali napětí blíže nule, ale není tomu tak, při menším předpětí je detektor pro slabší signály velmi nelineární a špatně je detekuje.

Přivedeme-li na bázi tranzistoru kladnou pulvlnu signálu, tranzistor se otevírá a na kondenzátoru C14 se objeví napětí odpovídající vrcholu pulvlny signálu. Kondenzátor se rychle nabíjí přes tranzistor, nabíjecí proud je omezen rezistorem R29. Vybíjení je mnohem pomalejší přes dělič R19, R22. Při záporné pulvlně signálu se neděje nic významného, tranzistor detektoru zůstane zavřený. Detektor má rychlý náběh a pomalý doběh, což je zde výhodné. Stejný typ detektoru byl použit i v [1].

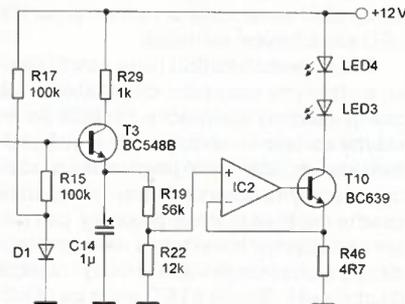
Za detektorem následuje IC2 a T10 v zapojení jako zdroj proudu. Operační zesilovač IC2 otevírá tranzistor T10 tak, aby na rezistoru R46 byl stejný úbytek napětí, jako je na neinvertujícím vstupu OZ, tedy rezistoru R22. Napětí na výstupu detektoru (C14) může být i větší než 3 V. Kdybychom zapojili zdroj proudu přímo na C14, byl by na R46 při maximálním vybudení příliš velký úbytek napětí. Proto je napětí detektoru zmenšeno děličem R19/R22. Současně je třeba zmenšit odpor rezistoru v emitoru tranzistoru, aby LED tekl při menším vstupním napětí stejný proud.

Kdybychom zapojili barevnou hudbu podle zjednodušeného schématu (po doplnění filtrů naznačených boxy), v zásadě by zapojení fungovalo. Pro zlepšení funkce je však třeba provést v zapojení úpravy a doplnit další obvody. Podívejme se nyní na obr. 3, kde je celé schéma přístroje.

Na vstupu jsou dva konektory zapojené paralelně. Do jednoho z nich přivedeme signál, do druhého zapojíme kablíček k zesilovači nebo reproduktorům. Předzesilovač s IC1D má nastaveno děličem R3, R4 předpětí polovinu napájecího napětí, abychom vystačili jen s jedním napájecím napětím. Filtry jsou 2. řádu – pro vysoké tóny horní propust, pro nízké dolní propust a pro střední kombinace dolní a hor-



Obr. 1. Zjednodušené zapojení jednoho kanálu barevné hudby



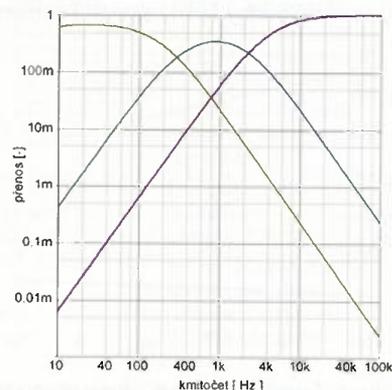
VYBRALI JSME NA
OBÁLKU



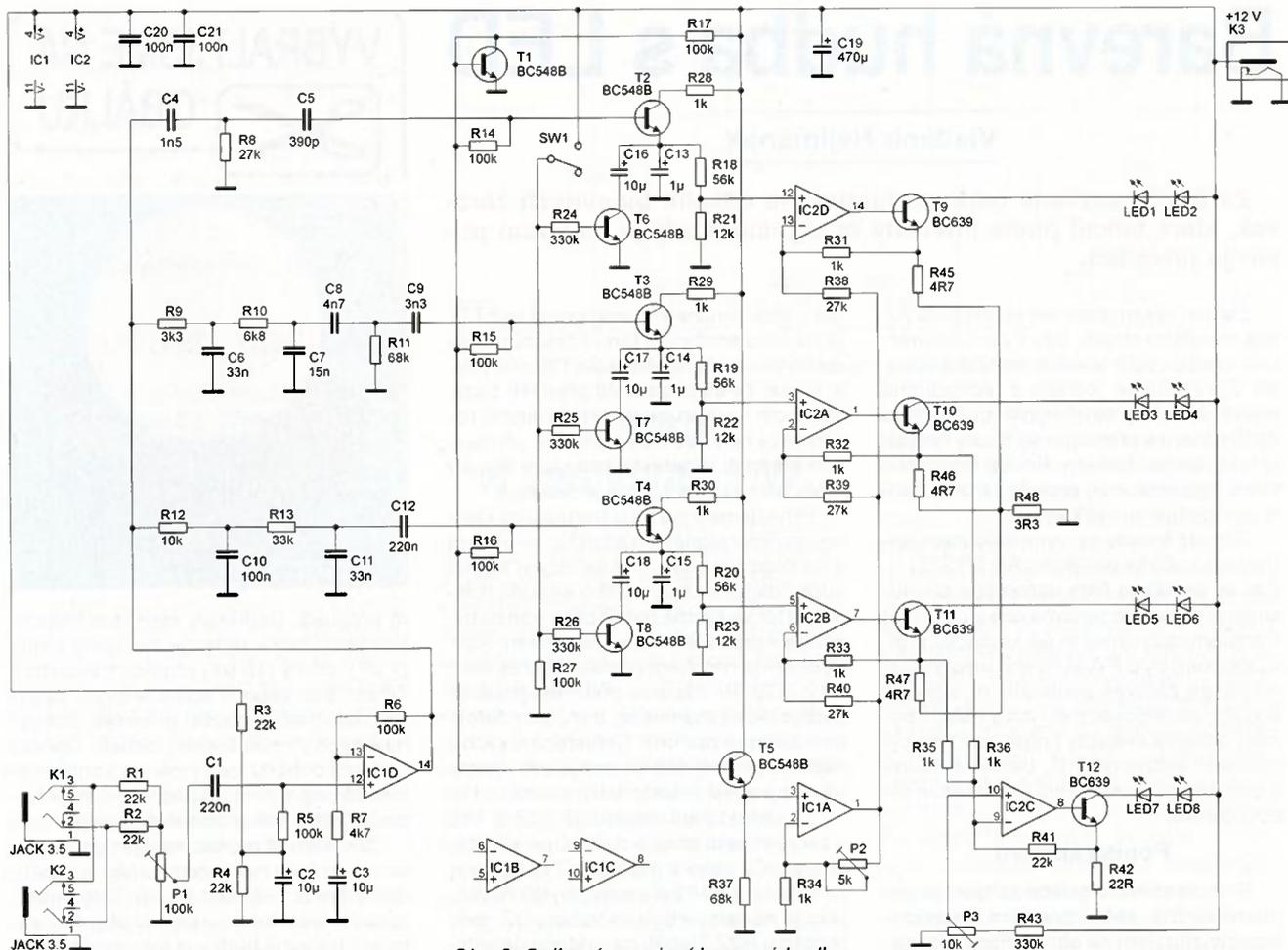
ni propustí. Detektory mají dva filtrační kondenzátory – jeden je zapojený trvale (1 μ F), druhý (10 μ F) přípnou tranzistoru T6 až T8 po sepnutí spínače SW1. Záleží na posluchači a použití přístroje, zda vyhoví rychlý nebo pomalý doběh. Upravit rychlost doběhu lze výměnou kondenzátoru za jině s jinou kapacitou. Čím je kapacita větší, tím je doběh pomalejší.

Jak jsem již napsal, na výstupu detektoru je i v klidu malé stejnosměrné napětí, díky němuž LED slabě svítí. Toto napětí je navíc teplotně závislé, viz obr. 4. V zapojení barevné hudby je toto napětí kompenzováno. Ze zdroje předpětí (T1) je napětí přivedeno také na emitorový sledovač s tranzistorem T5. Na emitoru T5 je stejné napětí jako na emitorech tranzistoru detektoru a se stejnou teplotní závislostí. Toto napětí je zesíleno operačním zesilovačem IC1A a přes rezistory R38 až R40 přivedeno do invertujících vstupů OZ zdrojů proudu. Zesílení se nastavuje trimrem P2. Trimr nastavíme do takové polohy, kdy LED právě zhasnou. Nemají-li součástky v detektorech a zdrojích proudu příliš velké tolerance, zhasnou všechny LED při stejném nastavení.

Další úprava zapojení zvětší rozdíly mezi jasnem LED jednotlivých kanálů. Dnes je hudba (většinou) nahrávána tak, že zvuk je v celém kmitočtovém pásmu vybuděn téměř do limity a amplitudové rozdíly mezi kmitočtovými pásmy jsou malé. Při přehrávání takové hudby se všechny LED rozsvítí a opticky se toho moc neděje.



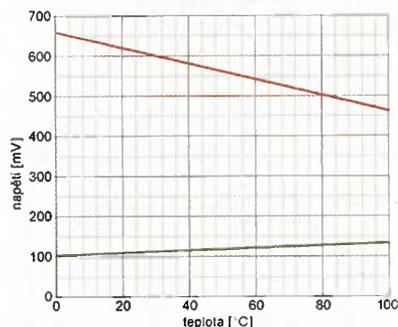
Obr. 2. Kmitočtová charakteristika filtrů



Obr. 3. Celkové zapojení barevné hudby

Zapojením jediného společného rezistoru (R48) do emitorů tranzistorů ve zdrojích proudu se to změní. Předpokládáme, že právě teď je např. v basovém kanálu nejsilnější signál. LED5 a LED6 svítí a procházející proud vytvoří úbytek napětí na rezistorech R47 a R48. Současně je však slabší signál např. v kanálu středních kmitočtů. Na rezistoru R48 je však již úbytek napětí a na R46 už pak zbyde jen malý (případně žádný až záporný) úbytek napětí. Zdroj proudu proto buď LED3, LED4 menším (případně žádným) proudem. Efekt zeslabení je tím větší, čím je odpor rezistoru R48 v poměru k odporu rezistorů R45 až R47 větší. V extrémním případě mohou být R45 až R47 nulové (a R48 = 6,8 až 8,2 Ω). Svítit pak budou jen LED nejsilnějšího kanálu.

Posledním přidaným obvodem jsou „inverzní“ LED. Tyto LED svítí, není-li na vstupu barevné hudby žádný signál. Trimrem



Obr. 4. Teplotní závislost zdroje předpětí detektoru a klidové výstupní napětí

P3 se nastaví jas LED7 a LED8. Rozsvítí-li se některé z ostatních LED, přivede se napětí přes R35 a R36 na invertující vstup operačního zesilovače IC2C a LED7, LED8 zhasnou.

Zapojení funguje ve velkém rozsahu napájecích napětí. Pro 2 až 3 LED v sérii vyhoví napájení síťový adaptér s napětím 12 V. Pokud použijete jiný počet LED v sérii, je vhodné zvolit napětí úměrné počtu LED. Zvolíte-li však napětí příliš velké, budou se zbytečně zahřívat tranzistory zdrojů proudu.

Použité součástky a mechanické uspořádání

V barevné hudbě jsou použity levné a všeobecně dostupné součástky. Výjimkou jsou LED – já jsem použil LED s velkou svítivostí a s maximálním proudem 100 mA. Beze změny zapojení můžete použít běžnější LED se jmenovitým proudem 20 mA, kterých však zapojíte 5x více, viz obr. 5. Všechny paralelně spojené LED musejí být stejného typu, nejlépe i z jedné výrobní série. I zde je nutné vybrat typ LED s maximální svítivostí.

Pro barevnou hudbu jsem navrhl desku s plošnými spoji (obr. 6), na kterou lze osadit všechny součástky. Protože se do stavby zařízení mohou pustit i méně zkušené konstruktéry, volil jsem raději osazení klasickými součástkami. Na desce osadíte nejdříve drátové propojky, pak pasivní součástky, konektory a nakonec tranzistory a oba integrované obvody (nejlépe do objímek). Budou-li LED svítit na stínitko nebo zed, můžete je osadit na desku,

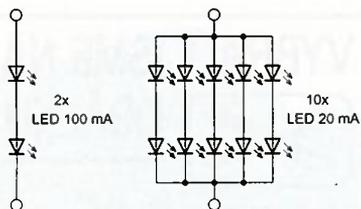
v opačném případě je umístíte podle vlastních požadavků. Já jsem zařízení umístil do ploché čtvercové krabičky. Na vrchní straně krabičky je matná koule ze zakryté úsporné žárovky, do které LED svítí.

Barvy LED zvolte podle vlastního vkusu, já jsem zvolil červené pro nízké tóny, modré pro střední a zelené pro vysoké. V inverzním kanálu jsou LED žluté.

Místo samostatných LED můžete použít i pásek s tříbarevnými LED nebo samostatné barevné pásy. Na pásku jsou zapojeny vždy 3 LED v sérii se společným rezistorem. Rezistor není na závadu, jen je třeba zvětšit napájecí napětí na 15 V. Společný vývod pásku označený „+“ připojíme na kladné napájecí napětí, vývody „R“, „G“ a „B“ pak na kolektory tranzistorů T9 až T11. Inverzní kanál buď ponecháme se samostatnými LED, nebo ho nepoužijeme. Tuto úpravu jsem vyzkoušel s RGB páskem dlouhým 50 cm. Vhodné jsou delší časové konstanty detektoru.

Použití LED na větší proud

Úprava pro LED s větším proudem je snadná. Tranzistory T9 až T11 (případně i T12) nahraďte typem s větší výkonovou ztrátou. Tranzistory musejí mít dostatečné zesílení (více jak 100) i při maximálním uvažovaném proudu. Vhodné jsou tranzistory nebo dvojice v Darlingtonově zapojení v pouzdře TO-126 nebo TO-220, opatřené malým chladičem. Další úpravou bude výměna rezistoru R45 až R48 (případně i R42). Pokud budou použity jednovattové LED s maximálním proudem



Obr. 5. Zapojení LED s maximálním proudem 20 mA místo LED na 100 mA

350 mA, zmenšíte úměrně odpor uvedených rezistorů, tedy asi 3,5x. Na místě R45 až R47 použijte rezistory s odporem 1,5 Ω, R48 bude 1 Ω.

Samozřejmě je pak třeba použít také výkonnější napájecí zdroj.

Oživení

Neuděláte-li při osazování nějakou chybu, bude zařízení fungovat na první zapojení. Připojte napájecí zdroj, nejlépe takový, který má možnost nastavit omezení výstupního proudu. Nastavte na něm 12 V a omezení při 100 mA. Trimr P2 nastavte do polohy, kdy LED1 až LED6 právě zhasnou, v ideálním případě všechny najednou. Trimrem P3 nastavte přiměřený jas LED v inverzním kanále. Zdá-li se vše v pořádku, zrušte omezení proudu (případně nastavte 500 mA), trimr P1 vytočte na maximum zcela doprava a připojte nf signál. Pokud vše funguje, je oživení hotovo. Vyzkoušejte funkci spínače pro změnu rychlosti detektoru.

Technické údaje

Amplituda nf signálu

pro plné vybuzení LED: asi 300 mV.

Napájecí napětí: 12 V (9 až 24 V).

Odběr proudu: max. 300 mA*.

*) Vzhledem k tomu, že LED nemohou svítit všechny současně plným jasnem, je za provozu max. odběr do 150 mA.

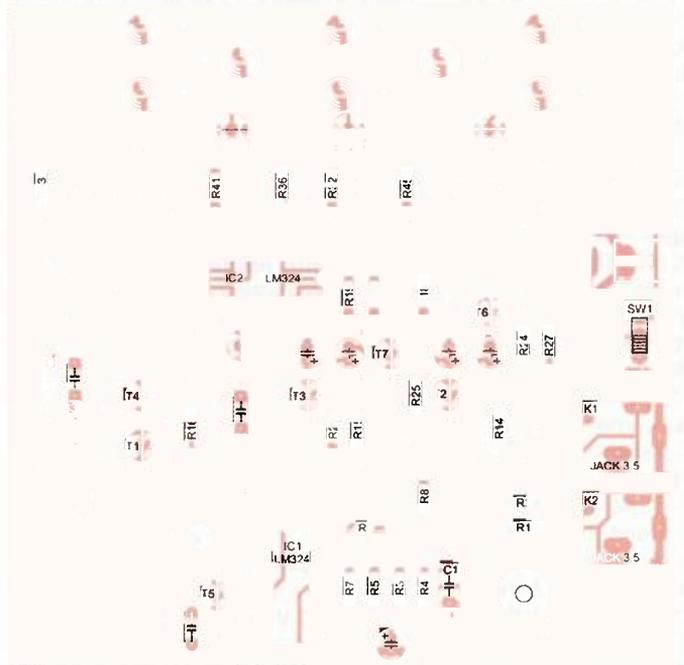
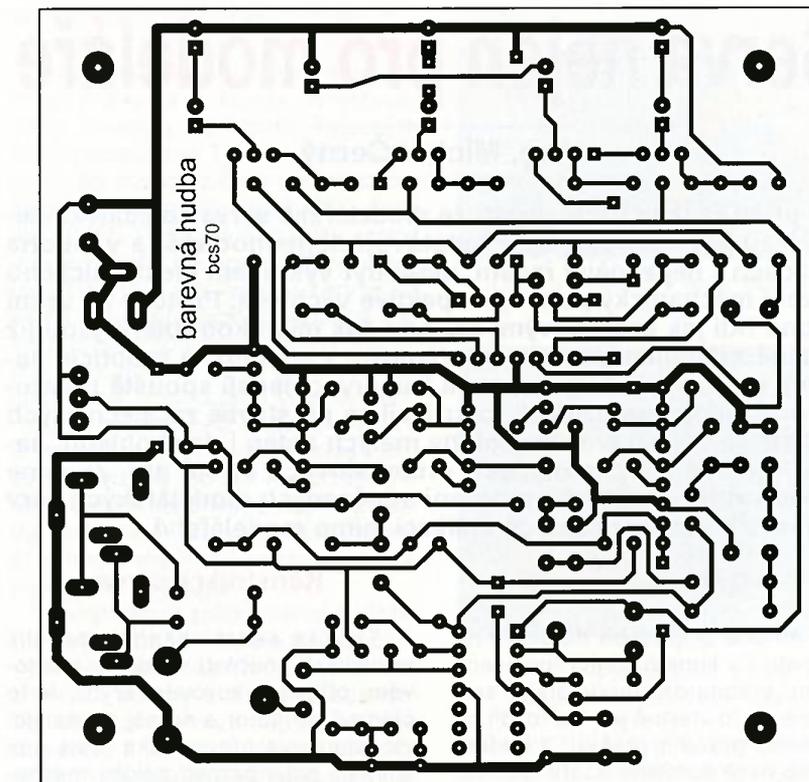
Závěr

V článku jsem se pokusil přiblížit kdy si oblíbenou konstrukci dnešním mladým konstruktérům. Proto byl popis funkce poměrně podrobný. Případné dotazy posílejte do redakce časopisu, budou předány autorovi.

Seznam součástek

Rozpis platí pro LED s maximálním proudem 100 mA. Rezistory R45 až R48 jsou metalizované 0,6 W ve velikosti 0207. Ostatní mohou být stejné nebo menší. Všechny fóliové a keramické kondenzátory mají rozteč vývodů 5 mm.

R1, R2, R3,	
R4, R41	22 kΩ
R5, R6, R14 až	
R17, R27	100 kΩ
R7	4,7 kΩ
R8, R38, R39,	
R40	27 kΩ
R9	3,3 kΩ
R10	6,8 kΩ
R11, R37	68 kΩ
R12	10 kΩ
R13	33 kΩ
R18, R19, R20	56 kΩ
R21, R22, R23	12 kΩ
R24, R25, R26,	
R43	330 kΩ



Obr. 6 a 7. Deska s plošnými spoji barevné hudby (102 x 102 mm) a rozmístění součástek na desce

R28 až R36	1 kΩ	C19	470 μF/16 V (25 V), elektrolytický
R42	22 Ω	C20, C21	100 nF, keramický
R45, R46, R47	4,7 Ω	LED1, LED2	LED 100 mA, zelená
R48	3,3 Ω	LED3, LED4	LED 100 mA, modrá
P1	100 kΩ, trimr PT15V v provedení pro osu + osa	LED5, LED6	LED 100 mA, červená
P2	5 kΩ, trimr PT10V	LED7, LED8	LED 100 mA, žlutá
P3	10 kΩ, trimr PT10V	SW1	přepínač jednopólový typ B143
C1, C12	220 nF, fóliový	T1 až T8	BC548B
C2, C3, C16,		T9 až T12	BC639
C17, C18	10 μF/50 V, elektrolytický	IC1, IC2	LM324, DIL14
C4	1,5 nF, fóliový nebo ker.	K1, K2	konektor jack 3,5 mm stereo, zásuvka
C5	390 pF, fóliový nebo ker.	K3	napájecí konektor 2,1 mm do DPS
C6, C11	33 nF, fóliový		
C7	15 nF, fóliový		
C8	4,7 nF, fóliový		
C9	3,3 nF, fóliový		
C10	100 nF, fóliový		
C13, C14, C15	1 μF/50 V, elektrolytický		

[1] Kučirek, V.: Barevná hudba. Amatérské radio 9/1973, s. 335.

Serva nejen pro modeláře

Ing. Michal Černý

V první řadě je třeba uvést, že modelářská serva se zdaleka nevyužívají jen v modelech. Představují nejjednodušší a v mnoha případech i nejlevnější řešení, má-li být výstupem elektronického zařízení mechanický pohyb, respektive výchylka. Protože se velmi snadno řídí jak analogovými obvody, tak mikrokontroléry, jsou již tradičně základním prvkem používaným v amatérské robotice, nastavují plošiny pro fotoaparáty a kamery, ovládají spouště přístrojů v podvodních pouzdrech, používají se při stavbě začátečnických CNC strojů, k nastavení polohy malých antén i dalekohledů, nachází uplatnění v prototypech průmyslových strojů atd. Zkusme se podívat na možnosti i omezení současných modelářských serv obecně z hlediska možných aplikací mimo modelářství.

Standardní servo

V mnoha případech najdeme na internetu i v konstrukčních popisech pojem „standardní modelářské servo“, ale co to vlastně je? Na rozdíl od „běžného pracovního prášku“ z reklam toto servo je poměrně dobře technicky definované. Potíž je v tom, že odpovídá nejpoužívanějším modelářským servům z doby zhruba před 20 roky, dnes ho budeme hledat jen obtížně. Jak se za 20 let změnil pohled na parametry, si asi každý dokáže představit.

Drtivá většina serv má výstupní unašeč opatřený mnohohranem, na který se nasazuje výstupní kotouč nebo páka. Za základní parametry považujeme moment (sílu), maximální rychlost pohybu, napájecí napětí a odběr proudu, rozměry serva a hmotnost. „Standardní servo“ má rozměry kolem 40 x 40 x 20 mm a montuje se pomocí patek přes gumové silentbloky „na výšku“. Osa otáčení bývá svislá, ale servo může pracovat v libovolné poloze. Typické napájecí napětí je 4,8 V. Hmotnost standardního serva bývá kolem 50 g, moment na výstupu 3 kgcm a rychlost přejezdu 0,2 s/60°. Často jmenovaným „standardním“ servem je dnes již nevyroběný typ HS-300 od korejské firmy Hitec, jeho pozici v sortimentu převzal současný typ HS-422 stejného výrobce, cena se pohybuje kolem 300 Kč.

Konstrukce serva

Typické servo obsahuje několik základních součástí v jednom plastovém, případně kovovém krytu. Je to především motor a na něj navazující vícecestupňová převodovka, dále pak snímací potenciometr polohy mechanicky svázaný s výstupním hřídelem (unašečem) a elektronika servozesilovače, která podle vstupního signálu ovládá motor a tím odpovídající polohu výstupu.

Jedno ze základních dělení serv je na analogová a digitální. I když dnes již asi digitální serva převažují, „standardní“ servo je vždy analogové, poloha výstupu se v něm snímá z potenciometru jako napětí, porovnává se s napětím získaným ze vstupního (pulsního) řídicího signálu. Pokud jsou obě napětí stejná (s určitou tolerancí), motor stojí. Při odchylce napětí se sepne motor, ten pootočí výstupem, na nějž je navázaný snímací potenciometr. Tím se odchylka dorovná. Nejde o nic jiného, než klasikou zápornou zpětnou vazbu, do níž je v tomto případě zahrnut i mechanický pohyb.

Bylo by logické, kdyby digitální servo mělo všechno digitální, snímání polohy, vyhodnocení mikrokontrolérem a konec konců i krokový (synchronní) motor. Taková serva skutečně existují, ale pod pojmem digitální servo se obvykle rozumí to, které má

VYBRALI JSME NA



OBÁLKU



digitální (jen) vyhodnocení, tedy servozesilovač založený na mikrokontroléru. Snímání napětí z potenciometru i nejjednodušší stejnosměrný komutátorový motor s permanentními magnety mu zůstávají. V označení digitálních serv najdeme většinou písmeno „D“ nebo je za typem uvedeno „digital“.

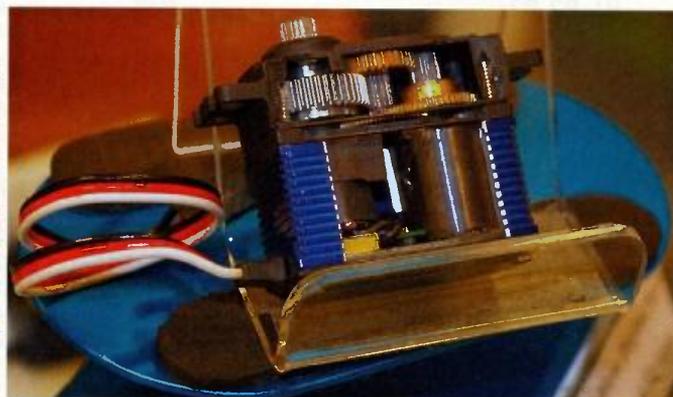
Modelářská serva se zpravidla netřídí podle rozměrů, ty jsou až druhořadé, ale do kategorií podle hmotnosti. Ta je zejména pro modely letadel důležitější. Hranice nejsou naprosto přesně vymezeny a každý výrobce je bere trochu jinak, nicméně výrobky do 5 g obvykle označujeme jako nanoserva nebo sub-mikroserva, mikroserva mají 5 až 10 g, miniserva 10 až 30 g, standardní 30 až 60 g a nad 60 g jsou maxiserva. Hranice nejsou přesné i z toho důvodu, že musí korespondovat také s rozměry a vyrábějí se různé odvozené varianty od základního typu serva, které logicky spadají do stejné kategorie, přestože se třeba kvůli kovové převodovce místo lehčí plastové liší o více než 10 g hmotnosti.

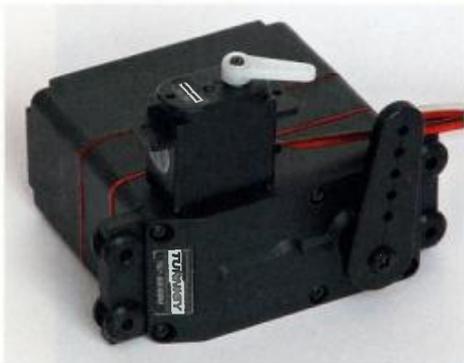
Nejlehčí serva, jako třeba ploché japonské Smart Servo RC-1, jsou re-

Obr. 2. Pohled na vnitřní uspořádání moderního serva



Obr. 1. Různá serva

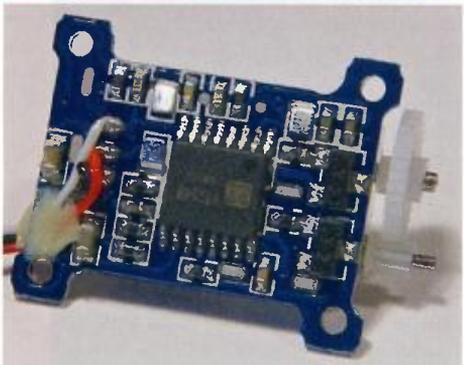




Obr. 3. Maxiscervo a mikroservo vedle sebe

lativně drahá, a jejich konstrukce je plně podřízena malé hmotnosti. Pracují na úplně jiném principu, nenajdeme v nich motor a převodovku, ale dvě smyčky z vláken BioMetal Fiber (BMF). Vlákná se vlivem změn teploty výrazně prodlužují a zkracují. Smyčky tahají za dvě ramena páky, která otáčí výstupním hřídelem, vždy jedna povoluje a druhá táhne. Rozdílu teploty a tím plynulé výchylky se dosáhne průchodem pulsního šířkově modulovaného proudu. Tato serva jsou využitelná pro opravdu jen speciální aplikace, mají velmi malý moment, ale kupodivu standardní rychlost reakce.

Nanoserva obvyklé koncepce se vyrábějí zhruba od hmotnosti 2 g, ale jsou obecně poruchovější a nelze počítat s velkou životností a odolností. Stejně konstruovaná serva se často stávají součástí jednoduše elektroniky, jakou na jediné desce s plošnými spoji v sobě mají třeba populár-



Obr. 4. Digitální lineární 1,7 g nanoservo položené na prstě včetně elektroniky

ni miniaturní vrtulničky. Typický moment je 0,2 kgcm.

Nejlevnější serva najdeme na pomezí mikro- a miniserv (hmotnost 10 g, moment 1,2 kgcm). Typickým představitelem je Turnigy TG9, které přijde při dovozu z Číny (www.hobbyking.com) na méně než 2 USD, tedy asi 40 Kč. Podobná serva lze koupit v tuzemských obchodech v ceně kolem 100 Kč. Tato velikost serv je už velmi dobře prakticky použitelná třeba pro malé robotické pokusy, musíme však počítat s tím, že serva nejsou těsná, odolná proti vlhkosti nebo rázům, při přetížení snadno „vyhoří“ a mají subtilní převody z polyamidu. Jsou navržena jen pro malé zatížení. Vzhledem k ceně nikdo nepředpokládá, že by se opravovala. Někdy dokáže strhnout vlastní převodovku jen za blokováním výstupu.

Konstrukčně solidní serva s uložením výstupního hřídele do kuličkových ložisek, nepřímým náhonem snímače polohy a dobře chlazeným servozesilovačem se najdou až mezi miniservy a servy standardní velikosti. U nich většinou začíná platit, že kvalita odpovídá ceně, tedy přinejmenším v rámci sortimentu dané značky. Typický moment současných serv standardní velikosti se pohybuje kolem 10 kgcm.

Mezi maxiservy s momentem běžně 20 až 50 kgcm, jejichž cena zase výrazně roste, se prakticky nenajdou konstrukčně chybně navržené typy a serva jsou většinou velmi dobrá. U levnější části asijské produkce se však můžeme dosti často setkat s chybami z výroby třeba toho typu, že uvnitř krytu se volně povalují odštipané kousky vodičů a dřívě nebo později něco zkratují. Pokud se na podobná serva soustředíme, vyplatí se je ještě před první zapojením rozebrat, prohlédnout kvalitu spoju, odstranit případné kuličky pájky a zbytky vodičů, zkontrolovat namazání převodů či správné nasazení gumových těsnění.

Motory

Levné typy serv používají stejnosměrné třípólové komutátorové motory s feritovými magnety. Ty sice snižují cenu, ale mají v průběhu otáčení nerovnoměrný moment a vysokou hmotnost rotoru, který svou setrvačností omezuje rychlost rozběhu a brzdění. Komutátor těchto motorů se stejně jako kartáčky otírá, a i když kvalitní motory zvládnou řádově miliony přejezdů od dorazu k dorazu, je komutátor nejslabším článkem životnosti serv. Kvalitnější serva mají pětípólové motory s velmi dobře vyrovnaným momentem. V nano- a mikroserech se typicky používají motory o průměru 3 až 6 mm původně určené do vibračního vyzvánění mo-



Obr. 5. Třípólový rotor běžného serva



Obr. 6. Rotor a plášť s vnitřním magnetem „coreless“ serva

bilů. Princip je stejný, životnost podstatně nižší, ovšem v daném případě jsou důležité především malé rozměry a hmotnost.

Je-li servo označeno jako „coreless“, má motor se samonosně vinutým rotorem bez plechu. Tyto motory díky podstatně vylehčenému rotoru mají rychlý rozběh a brzdění, za to však platíme obecně větším odběrem proudu, který má výrazně pulsni charakter. Komutátory těchto motorů mají menší průměr a vzhledem k vyššímu proudu se více opalují, tím více tvoří slabé místo z hlediska životnosti. Serva s „coreless“ motory mají smysl tam, kde je při nevelkém růstu ceny důležitá vysoká rychlost rozběhu a zastavení. Typickým projevem poruchy komutátoru je zastavování serva, které dál nereaguje na povely, krátce „ožije“ po vnějším pootočení našeče.

Až v poslední době se objevila nejdražší serva se synchronními (střídavými) motory. Jejich výhodou je vy-



Obr. 7. Značně opotřebený komutátor z motoru serva FP-148...

Obr. 8.
... a stav
kartáčku
přibližně
po asi
500 000
cyklu



loučení mechanického komutátoru a tím nesrovnatelně delší životnost. Současně jsou tyto motory osazovány silnějšími neodýmými magnety. Synchronní motory mají vynikající parametry rychlosti rozběhu, brzdění i momentu, a dovolují i přechod do krokového režimu, i když toto se zatím běžně nevyužívá.

Převodovky

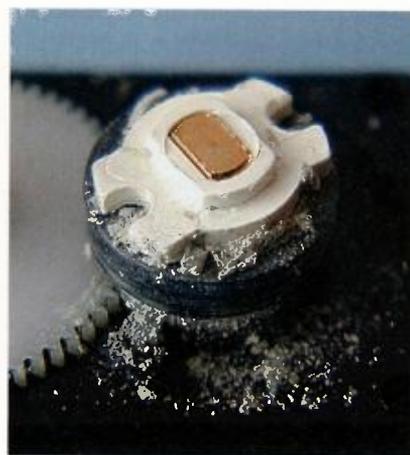
Typická převodovka levného serva má 4 nebo 5 dvojité ozubených kol odstříknutých z bílého polyamidu, pastorek na motoru bývá také plastový. U nano- a mikroserv je toto řešení obvyklé, kvalitnější výrobky mají pastorek z mosazi, a pokud je to možné (přes průhledný kryt je to někdy vidět), dáme kovovému pastorku vždy přednost, plastové často praskají a protáčejí se na hřídeli. Polyamid časem ztrácí pružnost, starší serva jsou náchylná k praskání kol nebo odlamování zubů při rázech.

Dražší verze serva označené většinou písmeny M nebo MG (metal gear) mají převodovky kovové. V malých servech se používá mosaz, ve větších slitiny hliníku, v ještě větších střídavě mosaz a ocel. Zvláštní kategorií jsou serva, která mají v označení písmena T nebo TG (titanium gear), jejich převody jsou z titanu nebo titanových slitin. Takové převodovky jsou suverénně nejdolnější a také nejdražší, dosáhnout u nich stržení zubů je téměř nemožné.

Je lepší plastová převodovka nebo kovová? Na první pohled jednoduchá otázka nemá jednoznačné řešení. Dnešní kvalitní plasty s vysokým po-

dílem uhlíkových vláken (firma Hitec používá např. pojem „karbonitové“ převody) v kombinaci s mosazným pastorkem jsou podobně odolné jako běžné kovové převodovky, ale na rozdíl od nich je plast pružnější. Převodovka má potom celkově menší až nezatelné vůle, zatímco na levnějších kovových převodovkách vždy vůle najdeme. Až ty nejpřesnější a nejdražší mají vůle zanedbatelné. Opakované rázy kvalitní plastová převodovka pohltí a nezmění se, zatímco mosazná kola se nepatrně deformují a deformace se postupně hromadí, až začne převod drhnout. Když se vyskytnou velké rázy, plast povolí dříve než kov, nicméně na kovové převodovce zůstává nevratné poškození, i když je ještě schopná funkce. Pokud jde o lehce nebo běžně namáhaná serva, je lepší dát přednost kvalitní plastové převodovce, u hodně namáhaných kovové, a konečně: „Titan to jistí“. Plastové převodovky jsou obecně v chodu o dost tišší, i to může být významné. Značení co do druhu plasty použitého na převody není jednotné.

Pro přesnost, respektive zanedbatelné radiální vůle výstupu (unašeče) je důležité, aby výstupní hřídel byl uložen nejlépe do dvou kuličkových ložisek. U levných serva to poznáme z označení BB (ball bearing), u dražších se ale neuvádí a považuje se za samozřejmost. Levná serva mají třecí uložení do kovových kroužků, pro méně náročné aplikace to vyhoví. Pokud má servo unašeč uložený dole přímo na hřídel snímáčího potenciometru a nahoře do plastového kroužku, nevydrží dlouho, dole se vyvíklá



Obr. 11. Otěr v třecím uložení nahoře potenciometru



Obr. 12. Vylámané zuby kovového unašeče po rázu

potenciometr a nahoře vznikne vůle vymačkáním kroužku. Nemá-li servo ani samomazný plastový kroužek a unašeč je uložen přímo do plastového krytu (a nejde o nanoservo), vyhněte se mu, je velmi pravděpodobné, že už po řádově stovkách cyklů se bude plast vydírat, kolem spáry se objeví tmavý „prach“ a vzniknou výrazné vůle.

Výrobci obvykle dodávají převodovky jako náhradní díl, nicméně zničení převodovky nebývá na rozdíl od poruchy motoru (komutátoru) důsledkem přirozeného opotřebení při správném zatížení dlouho používaného serva, ale důsledkem nepřiměřené vnější síly (rázů) přenášené na unašeč. Větší poškození převodů bývá zjevné, je slyšet protáčejíci se motor a unašeč se nehýbe, drobná poškození se projevují nerovnoměrností chodu.

Je časté, že příbuzné typy serva se liší třeba jen dvěma koly v převodovce, jedno je pak silnější a pomalejší (high torque), druhé slabší a rychlejší (high speed). Je-li převodovka ohrožena vnějšími rázy na unašeč, je řešením tzv. „servosaver“, což je malé mechanické zařízení mezi unašečem a pákou (nebo přímo součástí páky), které rázy odpruží. Musí být nastavené tak, aby přeneslo maximální dovolený moment serva. Najdeme ho zejména v sortimentu výrobců v oboru modelů terénních aut, v nichž by serva řízení bez servosaveru dlouho nepřežila.

(Pokračování příště)



Obr. 9. Plastová převodovka i pastorek v mikroservu



Obr. 10. Kovová převodovka většího serva

Řídicí elektronika pro domácí vodárnu

Stanislav Kubín

Řídicí elektronika pro domácí vodárnu zajišťuje spínání čerpadla studny na základě údajů ze snímače výšky hladiny vody, tlaku v soustavě a požadavků na minimální čas mezi zapnutím čerpadla. Řídí vypouštěcí ventil a čerpadlo vypouštění vody ze systému při přechodu na zimní období.

Základní technické údaje

Napájecí st napětí: 100 až 240 V.

Vlastní příkon: < 4 W.

Vstupy:

Čidla výšky hladiny vody ve studni.

Provozního čidla tlaku vody.

Pojistného čidla tlaku vody.

Čidla výšky hladiny jímací nádoby*.

Výstupy:

Čerpadla studny.

Ventilu vypouštění vody.

Čerpadla vypouštění vody.

Signalizace:

Napájecího napětí - zelená kontrolka.

Napájení čerpadla studny - žlutá kontrolka.

Napájení čerpadla vypouštění vody - červená kontrolka.

Zapnutí vypouštění vody - modrá kontrolka.

Správného tlaku vody - bílá kontrolka.

Vysokého tlaku vody - akustická signalizace.

Krytí: IP65.

Maximální spínaný výkon čerpadla vody ve studni:

2500 VA, 300 W ($\cos\varphi = 1$)#.

1875 VA, 150 W ($\cos\varphi = 0,4$)#.

Maximální spínaný výkon čerpadla odčerpávání vody:

2500 VA, 300 W ($\cos\varphi = 1$)#.

1875 VA, 150 W ($\cos\varphi = 0,4$)#.

* Jímací nádoba je nádoba umístěná na dno prostoru kde je umístěná vo-

dárna. Do této nádoby se přes elektroventil vypouští voda ze systému při přechodu na zimní období.

Při použití relé G2R výrobce OMRON.

Popis funkce

Nějaký čas jsem strávil při hledání vhodné elektroniky pro řízení domácí vodárny, ale bohužel jsem nenašel nic dostatečně jednoduchého, levného a také tak sofistikovaného, aby mi to vyhovělo. Také požadavky, které jsem na takové zařízení měl, byly dost daleko od toho, co je běžné na trhu k dostání. Nejde jenom o spínání čerpadla podle výšky hladiny, tedy o ochranu čerpadla před chodem naprázdno, ale o požadavky na daleko komplexnější řešení daného problému. Když si postavíme chalupu a potřebujeme vodu v té podobě, že otevřeme kohoutek a ona nám teče, tedy nemusíte ke studni, zapínat čerpadlo a napustit si vodu do vědra, pak musíme řešit vodárnu. No a protože nejsme na chalupě denně a v zimě netopíme, musíme se poprat i se skutečností, že pokud nevypustíme vodu a ona začne mrznout, tak nám voda roztrhá trubky. To mě vedlo k návrhu vlastní elektroniky, která se kromě řízení čerpadla vody postará i o vypouštění vody ze systému. Sestava se skládá ze dvou částí. Řídicí elektronika je umístěna ve studni a ovládací a signalizační část je ve skříni rozvaděče na liště DIN.

Ve studni nad čerpadlem (nad nasáváním vody) je umístěno čidlo výšky hladiny vody. Pokud voda klesne pod toto čidlo, čerpadlo se vypne. Mohlo by se však stát, že v tu chvíli voda opět stoupne a čerpadlo by se opět zapnulo. To je špatně. Čerpadlo, které jsem použil, se může zapnout pouze 12x do hodiny (maximálně jednou za 5 minut). Elektronika tedy zajistí, že se čerpadlo nezapne častěji než jednou za 5 minut. Sériově s čidlem výšky hladiny vody je zapojeno provozní čidlo tlaku vody. Na ochranu čerpadla má řídicí elektronika ještě jeden okruh, kam je připojeno pojistné čidlo tlaku vody. Pokud by se poškodilo provozní čidlo tlaku vody, bude zajištěna stejná funkce tímto

VYBRALI JSME NA



OBÁLKU



pojistným čidlem. Současně by byla akusticky signalizována porucha provozního tlaku vodárny. Jak jsem napsal, je také potřeba vypustit vodu než začne mrznout. V režimu vypouštění vody se vypne čerpadlo studny a otevře elektricky řízený ventil pro vypouštění vody z rozvodů. Voda se vypouští do jímací nádoby, do které je umístěno zahradní čerpadlo a k hornímu okraji nádoby čidlo výšky hladiny. Když je nádoba plná, zapne se čerpadlo a vypustí vodu mimo prostor studny.

Ještě musím zmínit jednu důležitou věc pro rychlé vypouštění vody z bojleru. U nikoho jsem neviděl, že by vodu z bojleru vypouštěli jinak než přes přetlakový ventil. Tímto způsobem se však voda vypouští dlouho. Upravil jsem přívod vody k bojleru tak, že jsem vytvořil „bypass“ (přemostění) přetlakovému ventilu uzavíracím ventilem. Když chci vypustit vodu z bojleru, otevřu tento ventil (viz obr. 1).

Popis zapojení (obr. 2)

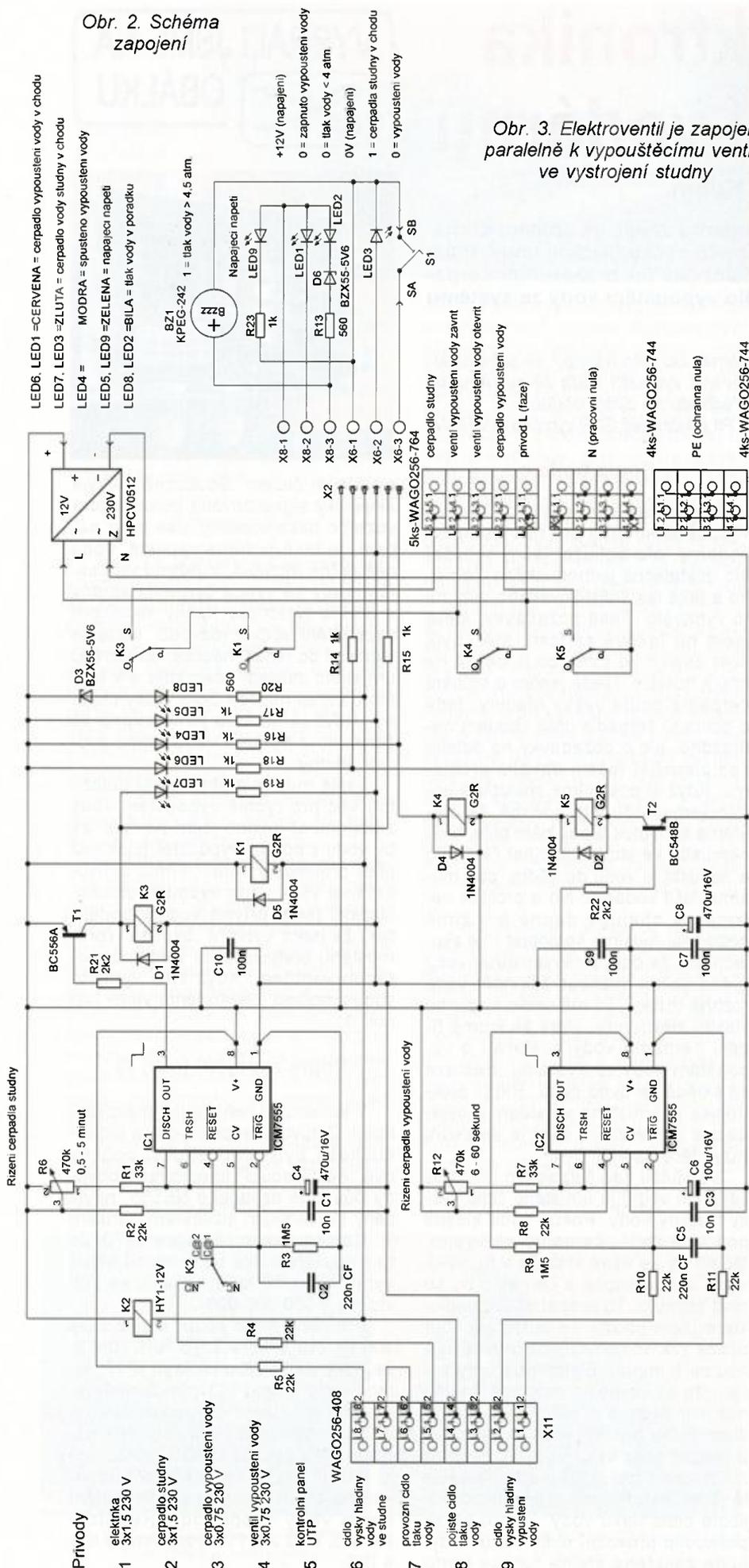
V konstrukci není žádný mikrokontrolér! Z důvodu spolehlivosti a jednoduchosti byly v konstrukci použity dva „nestárnoucí“ integrované obvody původně označené NE555, navrženy švýcarským inženýrem Hansem R. Camenzindem již v roce 1970. Je to k neuvěření, ale tento obvod se už vyrábí přes 40 let a vyrobilo se jich víc jak 1 000 000 000.

Pro napájení je použit měnič st/s 100 až 240 V/12 V - typ HPCV0512. Je malý a má výborné krytí IP67. Integrovaný obvod IC1 plní funkci časovače při řízení čerpadla studny, IC2 pro vypouštění vody z jímací nádoby. Díky použité CMOS technologii je možné využít velký vstupní odpor komparátorů časovače a řídit spínání i přes velký odpor vody. Rezistory R4, R5, R10 a R11 chrání vstupy IC1 a IC2.



Obr. 1. Přemostění přetlakovému ventilu uzavíracím ventilem

Obr. 2. Schéma zapojení



Obr. 3. Elektroventil je zapojen paralelně k vypouštěcímu ventilu ve vstrojení studny



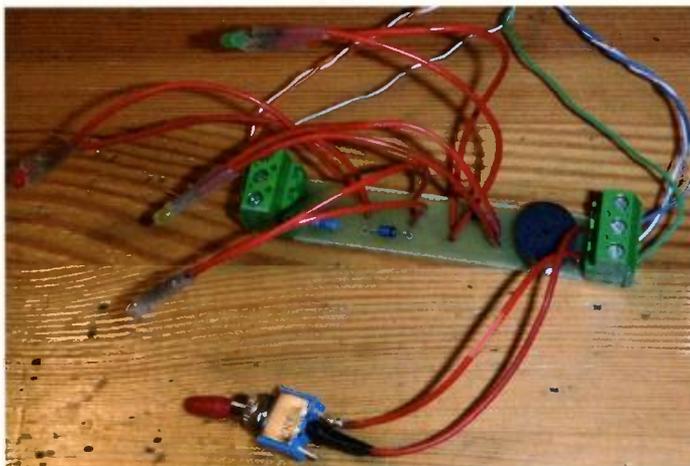
Časovač IC1 sepne relé K3, pokud uběhne čas minimálního času mezi sepnutím čerpadla. To je dáno RC článkem C4 a R1 + R6. Pokud je čidlo výšky hladiny vody ve studni ve vodě, čidlo tlaku je sepnuté v důsledku nízkého tlaku vody a pojistné čidlo tlaku vody je také sepnuto. Přes čidlo tlaku vody teče minimální proud, jeho kontakty proto nejsou opalovány. Čidlo hladiny vody a čidlo tlaku vody je zapojeno do série. V případě, že by se poškodilo provozní čidlo tlaku vody, tak tlak vody stoupne až na tlak, kdy vypne pojistné čidlo. Pak se kontakty pojistného čidla vody rozpojí a rozejdou se i kontakty relé K1 a K2. Relé K1 přímo rozpojí silové napájení čerpadla. Kontakty relé K2 se rozpojí a tím odpadnou i kontakty relé K3. Současně se zhasne LED8 a LED2 signalizující, že je tlak vody v normálu. Spustí se akustická signalizace měniče BZ1. Trimrem R6 nastavíme, jak často se může spínat čerpadlo studny. Pokud bychom potřebovali delší čas než 5 minut, zvětšíme kapacitu kondenzátoru C4.

Časovač IC2 sepne relé K5, pokud stoupne hladina vypouštěné vody k hornímu okraji jímací nádoby. V tu chvíli se zapne čerpadlo vypouštění vody na dobu danou RC článkem C6 a R12 + R7. Poté klesne hladina vody a běží odpočet délky času vypouštění. Trimrem R12 nastavíme takový čas, aby čerpadlo vypustilo z jímací nádoby asi polovinu vody. Časovače IC2 a IC1 pracují nezávisle na sobě.

Spínačem S1 ovládáme vypouštění vody ze systému. Sepnutím spínače zapneme relé K4. Tím se vypne čerpadlo studny a vypustí voda pomocí elektroventilu. (Elektroventil je zapojen paralelně k vypouštěcímu ventilu ve vstrojení studny - obr. 2.) Funkce kontrolky je vidět v tab. 1.

Vypouštění a napouštění vody ze systému

Před vypuštěním vody ze systému vypneme napájení čerpadla vody (celé elektroniky) a vypneme ohřev boileru nebo jiného ohříváče vody!!! Vypustíme tlakovou vodu. Otevřeme všechny kohoutky (pákové baterie do polo-



Obr. 6. Osazená deska ovládání a signalizace



Obr. 7. Krabice řídicí elektroniky se silikagelem

Pod LED jsou objímky, které upravují jejich polohu. Spojí mezi součástkami v silové části v místech kontaktů relé a připojení konektorů s napájením 230 V pocínujeme. Pro jednoduché, rychlé a spolehlivé připevnění vodičů byly použity pružinové Wago svorky.

Mechanická konstrukce

Řídicí elektronika je vestavěna (přišroubována šesti vruty) v elektroinstalační krabici K4N-T (K4V-T) s krytím IP65. Po obvodu jsou vyvrtány otvory a přišroubovány průchodky (obr. 5). Po zapojení kabelů, před přišroubováním vrchního krytu jsem do skříňky vložil sáček s vysoušecí hygroskopickou látkou (obr. 7). Ovládací a signalizační část je vestavěna do krabičky pro jednu pozici na DIN lištu (obr. 8).

V konstrukci jsem použil elektroventil napájený 230 V - typ použitého elektroventilu je ZV-A230.

Seznam součástek

R1, R7	33 k Ω , 0207/10
R2, R4, R5,	
R8, R10, R11	22 k Ω , 0207/10
R3, R9	1,5 M Ω , 0207/10
R6, R12	470 k Ω , PT-10

R13, R20	560 Ω , 0207/10
R14 až R19,	
R23	1 k Ω , 0207/10
R21, R22	2,2 k Ω , 0207/10
C1, C3	10 nF, C025-025X050
C2, C5	220 nF, CF, C025-025X050
C4, C8	470 μ F/16 V, E3,5-10
C6	100 μ F/16 V, E3,5-10
C7, C9, C10	100 nF, C025-025X050
LED1	3 mm, červená
LED2	3 mm, bílá
LED3	3 mm, žlutá
LED4	5 mm, modrá
LED5	5 mm, zelená
LED6	5 mm, červená
LED7	5 mm, žlutá
LED8	5 mm, modrá
LED9	5 mm, bílá
T1	BC556A, TO92-EBC
T2	BC548B, TO92-EBC
BZ1	KPEG-242, KPEG-242
X1	WAGO256-764, con-wago, 5 ks
X2	233-206, con-wago
X6, X8	W237-103, con-wago
X7, X9	WAGO256-744, con-wago, 8 ks
X11	WAGO256-408, con-wago
Přístrojová skříňka K4N-T (K4V-T)	
Přístrojová skříňka na DIN lištu	
„Precizní“ objímka, 8 pin, 2 ks	
Kabelová průchodka, 9 ks	
Vrut pro přichycení desky, 6 ks	
Měnič 230 V/12 V, HPCV-0512	
Spínač, 1 ks	
Objímka 90° pod LED 5 mm, 5 ks	



Obr. 8. Ovládací a signalizační krabička

Jeden ventilátor pro dva chladiče

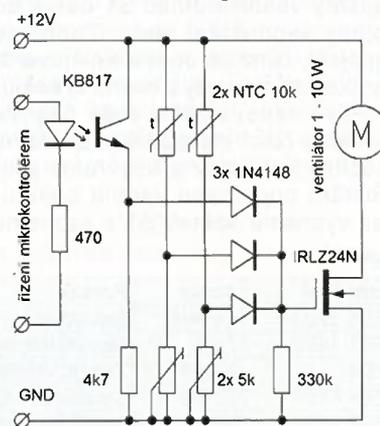
Na téma regulace ventilátoru podle teploty chladiče vyšlo již hodně příspěvků. Nevím však o tom, že by se některý z nich zabýval případem, kdy jeden ventilátor ofukuje dva nebo více chladičů, které přitom nemusí být v činnosti současně, takže s jediným teplotním čidlem nevystačíme. Tento případ není ojedinělý, týká se třeba nabíječů akumulátorů s funkcí vybíjení a měření kapacity nebo spínaných zdrojů s větším rozsahem vstupního napětí či několika výstupními a nestejnoměrně zatěžovanými větvemi.

Jedno z možných a osvědčených řešení vychází z opravdu geniálně jednoduché regulace uvedené v PE 7/2002 str. 19. Je rozšířené pro dva chladiče s nezávisle snímanou a nastavovanou mezní teplotou a navíc také o direktivní zapnutí ventilátoru signálem z mikrokontroléru. Direktivní zapnutí na plný výkon po dobu několika málo sekund se používá krátce po „resetu“. Slouží ke kontrole funkčnosti ventilátoru a jeho pravidelnému „procvičení“, případně v okamžiku, kdy zjevně nastal režim vyžadující chlazení, ale teplota ještě nepostoupila až k příslušnému čidlu.

Tranzistor FET by měl být se spínacím napětím kolem 4 V. Pokud použijeme FET s vyšším napětím buzení, zvětšíme odpor trimrů na dvojnásobek. S uvedeným odporem trim-

rů je teplota nastavitelná nejméně od 20 °C výše. Další komentář snad schéma na obr. 1 nepotřebuje.

Ing. Michal Černý



Obr. 1. Schéma zapojení

Mikrokontroléry STM32 bezdrátově

Ing. Vladimír Váňa, CSc., OK1FVV

Tímto článkem chci pokračovat v článcích o Cansatu a jeho elektronice [2], [3] a popsat transceiver umožňující oboustranné datové rádiové spojení v pásmu 2,4 GHz mezi Cansatem a pozemní stanicí. Transceiver je ovšem použitelný např. pro řízení RC modelů, v robotice, měřicí a automatizační technice apod.

Existuje několik možností stavby transceiverů malých výkonů. Můžeme ho realizovat z diskretních součástek nebo použít transceiver či jeho část integrované na čipu. Takové integrované obvody vyrábí celá řada výrobců a pak již stačí použít několik externích součástí a zajistit datovou komunikaci s nějakým mikrořadičem. Ten poslouží i k naprogramování transceiveru. Integrované transceivery jsou totiž programovatelné, tj. lze v nich nastavit např. pracovní kmitočet, druh a parametry modulace apod.

Výrobci takových obvodů obvykle poskytují aplikační listy, v nichž najdeme doporučené zapojení obvodu, včetně hodnot externích součástí. Samozřejmě uveřejňují i informace o tom, jak transceiver naprogramovat, tj. např. jak závisí výsledné vlastnosti transceiveru na obsahu jeho vnitřních registrů, jak je nastavit, jaké mají být průběhy řídicích i datových signálů apod. Tato činnost nemusí být pro amatéra či studenta zcela triviální, stejně tak i stavba hardware. Stejně problémy ovšem může mít i vývojář, který není specialistou v oblasti vf techniky, popř. který nemá měřicí přístroje pro vf techniku.

Proto řada výrobců poskytuje již hotové moduly pro bezdrátovou komunikaci. Na malé desce jsou kromě obvodu transceiveru ještě potřebné vnější součásti, zejména pak krystal, vstupní filtr přijímače a výstupní filtr vysílače. Často deska obsahuje i mikrořadič s naprogramovanou komunikací s obvodem transceiveru a dále na komunikaci s uživatelem modulu. S takovým modulem se pak obvykle již komunikuje jen pomocí sériových signálů, kterými posíláme do modulu jak řídicí příkazy pro obvod transceiveru, tak slouží k oboustranné datové komunikaci.

V poslední době však vývoj v oblasti mikrořadičů pokročil natolik, že vysílač nebo transceiver v jednom pouzdru spolu s mikrořadičem již vyrábí řada významných výrobců. V následující kapitole se krátce zmíníme o některých z nich. Výčet firem ani jejich obvodů není ovšem zdaleka úplný.

Příklady mikrokontrolérů s rádiovým rozhraním

Společnost Microchip má v nabídce 8bitový mikrokontrolér PIC12LF1840T48A, který se vyznačuje tím, že přímo ve svém pouzdru integruje kompletní řešení bezdrátového rádiového vysílače, určeného pro provoz v bezlicenčním ISM pásmu 418, 434 a 868 MHz. Obvod je tedy přímo

ideální pro konstrukci malých bezdrátových ovládačů, sensorových snímačů apod. [4].

Dalšími obvody, použitelnými v podobných aplikacích, jsou například Ultra-Low-Power 16bitové mikrokontroléry CC430F6137 od Texas Instruments. Využitím architektury „System on a Chip“ na svém čipu integrují i 1 GHz RF rádiové rozhraní, LCD řadič pro malé LCD a celou řadu sériových rozhraní, jako USART, SPI a I²C. Dále v obvodech nechybí ani 12bitový ADC, komparátor, řada 16bitových časovačů a hodinový modul reálného času. Pro podporu bezdrátového přenosu informací je rovněž dostupný šifrovací a dešifrovací modul s algoritmem AES a modul pro výpočet kontrolních součtů CRC. Další výhodou je podpora provozních režimů s velmi malým příkonem, které své uplatnění nacházejí v bateriově napájených aplikacích [5], [6], [7].

Společnost Freescale Semiconductor má ve svém portfoliu bezdrátových zařízení i obvody pro frekvenční pásmo pod 1 GHz. Obvody MC12311 tvoří alternativu k 2,4 GHz čipům do aplikací, které mají zájem komunikovat na nižších ISM pásmech. Obvody z řady MC12311 kombinují v jediném pouzdrě jak kompletní < 1GHz přijímač/vysílač s koncovým stupněm, tak i nízkopříkonový, 8bitový mikrokontrolér řady HCS08 [8]. Pro 2,4 GHz pásmo má

Freescale Semiconductor řadu MCU Kinetis KW20 s 50 MHz procesorovým

jádrem Cortex-M4 a výkonným bezdrátovým transceiverem. Obvody kombinují zvýšenou bezpečnost přenosu dat s pokročilými funkcemi pro zabezpečení samotného zařízení, jako jsou zabezpečená paměť flash, pokročilá úroveň šifrování a schopnost odhalení zásahu. Obvody obsahují 802.15.4 kompatibilní transceiver, až 512 kB programové paměti Flash a 64 KB RAM. MCU integrují kryptografickou koprocesorovou jednotku, generátor 128bitového náhodného čísla, podporu různých typů antén i podporu sítě Dual PAN ZigBee. Napájecí napětí se může pohybovat v rozmezí od 1,8 do 3,6 V a při přenosu dat obvod vyžaduje pouze asi 15 mA. Samozřejmě je plně podporována technologie ZigBee Smart Energy 2.0 a podpora aplikací pracujících s internetovým protokolem [9].

Mikrokontroléry STM32 s rádiovým rozhraním a jejich praktické použití

Počínajíc únorovým číslem Praktické elektroniky [1] začal vycházet na pokračování článků o architektuře ARM Cortex M3 realizované v řadě STM32F firmou STMicroelectronics. Společnost STMicroelectronics kromě této řady mikrokontrolérů má ve svém programu i několik řad dalších [10], [11]. V [1] se Luboslav Lacko zmínil i o nízkopříkonové řadě STM32L a ukázal startkit STM32L discovery. Nízké spotřeby je dosaženo jak použitou technologií, tak způsobem programování. Ten je o něco obtížnější, než u běžných mikrořadičů s architekturou ARM Cortex, protože nižší spotřeby dosahujeme i tím, že programově vypínáme periferie, které nepotřebujeme, nastavujeme různé „stand-by“ módy i hodinový kmitočet apod. V [10] nalezneme i STM32L1W wireless s vestavěným 2,4 GHz transceiverem. Určitě je vhodný pro profesionální využití.

V době mého návrhu transceiveru pro Cansat začátkem roku 2013 však tento mikrořadič ještě nebyl ve výrobě a tak jsem použil mikrořadič STM32W108 z řady STM32W. Pro amatérské využití je vhodný proto, že k němu existuje řada vzorových programů a levný (pod 1000 Kč) startkit STM32W-RFCKIT, takže se na



Obr. 1. Startkit STM32W-RFCKIT



Obr. 2. Moduly

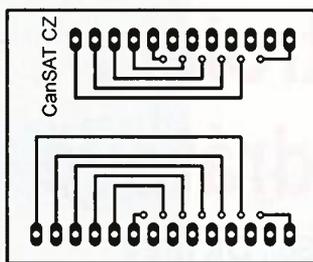
něm můžeme naučit práci s tímto mikrořadičem.

Schéma i firmware tohoto startkitu mi posloužilo jako inspirace při vývoji transcieveru. Další důležitou skutečností je, že s tímto mikrořadičem jsou osazeny moduly SPZB32W. Rozměry těchto modulů jsou 16,4 x 26,5 mm. Jejich elektrické vlastnosti jsou dány použitým mikrořadičem STM32W108, který tvoří 32bitový ARM Cortex M3 procesor, 2,4 GHz IEEE 802.15.4 transciever - v kanálech 11 až 26, 128 KB paměti flash a 8 KB paměti RAM nebo 256 KB paměti flash a 16 KB paměti RAM, podpora kódování AES128, ADC, SPI, I²C a UART sériová komunikace, 24 GPIO (General Purpose Input Output). Podrobnější popis najdeme v firemní dokumentaci, nicméně z již uvedeného je zřejmé, že moduly lze použít jak pro řízení naší aplikace (tj. místo samostatného STM32 Cortex M3), tak pro vzájemnou rádiovou komunikaci těchto modulů. Z obr. 2 je zřejmé, že moduly mohou mít na sobě vestavěnou anténu pro 2,4 GHz nebo mít konektor UFL pro externí anténu. Citlivost přijímače je uváděna 99 dBm, výstupní výkon vysílače +3 dBm (2 mW) či +20 dBm (100 mW) u modulů obsahujících ještě integrovaný koncový stupeň.

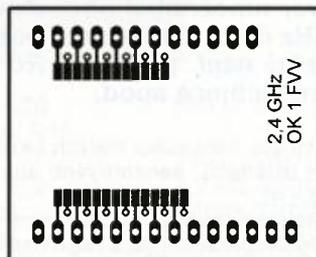
Moduly jsou určeny pro SMD montáž s roztečí 1,27 mm. Pro amatérské použití se může hodit jednoduchá deska s plošnými spoji - redukce na rozteč 2,54 mm. Provedení na jednostranné desce s plošnými spoji najdete na obr. 8 v [2]. Spojení modulů jsou chráněny ochrannou vrstvou, nicméně doporučuji mezi jednostranný spoj a modul pro jistotu vložit slabou izolační fólii, nebo použít spoj oboustranný podle obr. 3. až obr.5.

Práce s moduly a startkity obsahujícími STM32W

Podrobnou dokumentaci, aplikační poznámky, software k startkitům a modulům s STM32W najdeme samozřejmě na stránkách výrobce [12]. Užitečné informace najdeme např. i na [13] a dalších. Pokud jde o jejich zapojení, jde vesměs o doporučená, katalogová zapojení. Protože jde o funkční zařízení, posloužila mi při vývoji transcieveru pro amatérské účely a studentské projekty. Navíc je možné bez zbytku používat software i firmware pro tyto startkity a moduly (ovšem s ohledem na licenční podmínky).



Obr. 3. Deska s plošnými spoji redukce na 2,54 mm - strana spojů

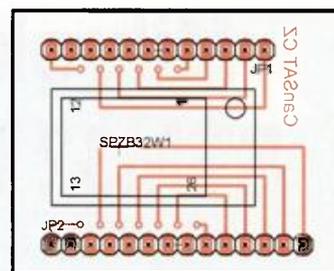


Obr. 4. Deska s plošnými spoji redukce na 2,54 mm - strana součástek

Popišeme si proto stručně startkit STM32W-RFCKIT z obr. 1. Skládá se z transcieverů, které mohou vzájemně komunikovat. Jednak je to MB951 na levé straně obrázku, jednak na pravé straně MB950. Oba dva obsahují mikrokontroléry STM32W108 a STM32F103. Mikrokontrolér STM32F103 pracuje jako interfejs mezi mikrokontrolérem STM32W108 a PC, s nímž je propojen USB. Jím jsou také oba transcievery napájeny. Transciever MB950 také může být napájen dvěma 1,5V články AAA umístěnými v „kleci“ připevněné ke spodní straně desky. Nemusí být tedy MB950 spojen s PC a může tak s MB951 komunikovat na vzdálenost několika metrů. Nutnou podmínkou je, aby oba transcievery pracovaly na stejném kanále (stejném kmitočtu v 2,4 GHz). Mohou ovšem vzájemně komunikovat i dva (nebo více) transcieverů MB950, popř. i s transcievery s moduly SPZB32W a tedy i s našimi transcievery pro amatérské použití.

Na obr. 6 je naznačeno s jakými periferiemi mikrokontrolér STM32W108 v MB950 pracuje. Pokud ke stejným portům STM32W108 našeho transcieveru připojíme tlačítka, obě diody a v jeho paměti flash bude stejný program, bude se náš transciever zřejmě chovat jako MB950. Čidlo teploty a akcelerometr zatím nepoužijeme, ale pokud v případě naší reálné aplikace budeme tato čidla potřebovat (např. při některé misi soutěží Cansat), můžeme s výhodou použít zdrojový kód z některého vzorového programu pro startkity s STM32W108.

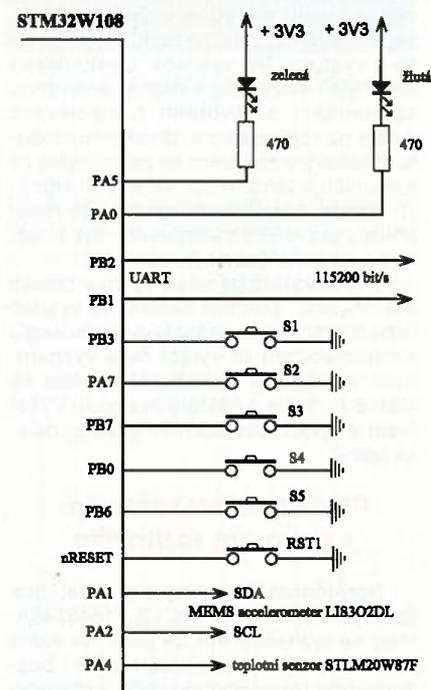
Moje tvrzení: „Pokud ke stejným portům STM32W108 našeho transcieveru připojíme tlačítka a obě diody a v jeho paměti flash bude stejný program, bude se náš transciever zřejmě chovat jako MB950“, platí, ale jen za splnění další podmínky. Předpokládám použití vzorového programu, např. Talk, který však je použitelný bez změny i do MB951 a některých dalších transcieverů. MB951 se od MB950 liší tím, že z periferií uvedených na obr. 2 neobsahuje např. tlačítka. Program při svém běhu „pozná“ ve kterém transcieveru běží. V STM32W108 totiž musí být



Obr. 5. Rozmístění součástek redukce na 2,54 mm

zapsáno v tzv. „CIB Board Name“ jméno transcieveru. Proto do této položky v STM32W108 našeho transcieveru zapíšeme MB950A. Jako první program při testování našeho transcieveru se program Talk totiž výborně hodí. Jak toho docílíme si povíme v dalších odstavcích.

Program Talk je v novém STM32W-RFCKIT nahrán jako demo, které si tak uživatel může odzkoušet ještě dřív, než se naučí STM32W programovat. Pomocí tlačítek ovládáme žlutou a zelenou LED protistanice. Zároveň správně přijatý paket je potvrzen a příjem tohoto potvrzení indikuje krátkým bliknutím zelená LED u vysílajícího transcieveru. Naopak nepotvrzení či chybný příjem je indikován opět bliknutím zelené LED, ale následované čtyřmi bliknutími obou LED současně. Této vlastnosti programu Talk s výhodou využijeme při testování dosahu naší komunikace. Velice důležitou vlastností programu Talk je, že umožňuje oboustrannou komunikaci - příjem a vysílání 8-bitových dat formátu RS-232 (ovšem s napěťovými úrovněmi STM32W108) rychlostí 112 000 b/s. Můžeme tedy přenášet řetězce znaků obsahujících např. informace o velikosti naměřených veličin či souřadnice z GPS modulu. Proto je pro první pokusy program Talk pro naše účely jistě vhodný. Další vzorové příklady již ukazují práci v síti. Základní popis práce v síti podle 802.15.4, popis vzorových programů a práci se startkity najdeme v uživa-



Obr. 6. Schéma zapojení periferií u MB950A

telském manuálu UM0894 [14]. Zdrojové kódy příkladů, knihovnu SimpleMAC, nástroje, „utility“ a další pak v zip souboru, který můžeme stáhnout z [15].

Obsahem tohoto souboru je adresář např. STM32W108xx_SimpleMAC_V2.0.1. Je zřejmé, že jeho přesný název je ovlivněn číslem aktuální verze knihovny. Mezi podadresáři najdeme podadresář Tools a v něm program stm32w_flasher.exe. To je nástroj, který budeme dále používat pro práci s STM32W108 našeho transcieveru, a který také umožňuje práci s M950, MB951 a dalšími zařízeními s STM32W108. Na obr. 1 na obou deskách MB950 i MB951 vidíme dva mikrokontroléry. Jejich vzájemnou komunikaci i komunikaci STM32F103 s PC prostřednictvím USB ukazuje obr. 7. Stejnou komunikaci použijeme u našeho transcieveru i my. Využijeme přitom desku s STM32F103 viz obr. 9 a obr. 20 z článku [3]. Nesmíme však zapomenout na přímé propojení PA10 s PA11 a propojení PA9 s PA12 přes rezistor 1,5 kΩ. Kromě toho budeme potřebovat ještě jednoduchý interfejs z obr. 8. Mikrokontrolér STM32F103 na desce z obr. 9 z [3] naprogramujeme s pomocí jeho „bootloaderu“ firmware umístěným v souboru tcvr.bin, který najdete na www.aradio.cz. Potom připojíme tuto desku přes USB k PC připojenému k internetu. OS Windows by nyní měl rozeznat STM32F103 připojený k PC jako STM32W Composite Port a měl by automaticky stáhnout a nainstalovat potřebné ovladače. Na PC se objeví nový (virtuální) port COM, který bude využívat program stm32w_flasher.exe.

S programem stm32w_flasher.exe pracujeme ve Windows v režimu příkazové řádky s řadou dalších parametrů. Doporučuji program spouštět v adresáři

```
STM32W108xx_SimpleMAC_V2.0.1\Tools\Flasher
```

Získáme ho ze zip souboru s knihovnou SimpleMAC. Podadresář Flasher obsahuje právě tento program a dále několik dalších souborů. Pokud bychom chtěli umístit tento program v jiném adresáři, musíme do něj zkopírovat i celý obsah podadresáře Flasher.

Budeme-li mít konečně propojen modul SPZB32W našeho transcieveru s deskou z obr. 8 a destičku s STM32F103 s PC, lze si ověřit komunikaci s STM32W_flasher. Napíšeme a spustíme příkaz, který slouží k získání tzv. device-info:

```
stm32w_flasher -i rs232 -p auto -d
```

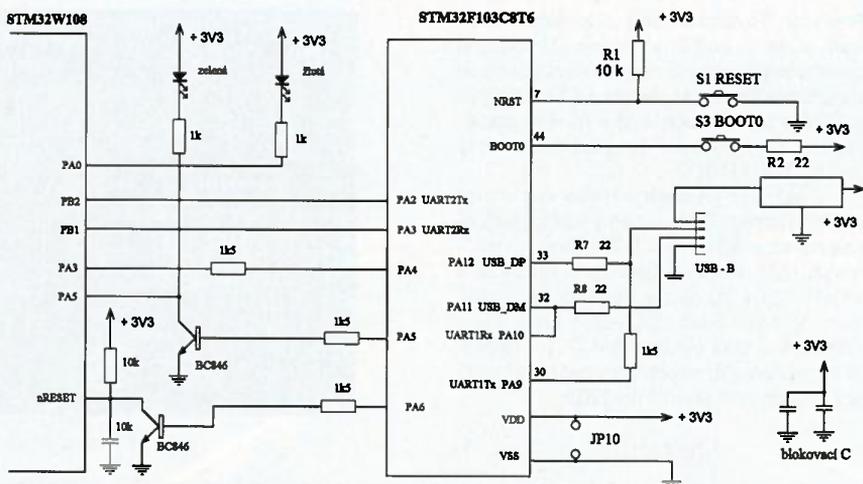
Jeho výsledkem by měla být odpověď programu obdobná obr. 11. Přesněji řečeno obr. 11 obsahuje žádaný výsledek. V našem případě se bude lišit v obsahu položek CIB Layout Version a CIB Board Name a tak jejich obsah změníme. Provedeme to tak, že nejprve vytvoříme dva textové soubory. Pojmenujeme je např. talk1.txt a talk2.txt. Do nich zapíšeme text

```
TOKEN_MFG_CUSTOM_VERSION : 0xFE01 resp.
```

```
TOKEN_MFG_BOARD_NAME : „MB950 A“
```

Jména těchto souborů pak použijeme mezi parametry stm32w_flasher v příkazech:

```
stm32w_flasher -i rs232 -p auto -cib-program=talk1.txt
stm32w_flasher -i rs232 -p auto -cib-program=talk2.txt
```



Obr. 7. Komunikace mezi mikrořadiči na desce MB950A

Po provedení těchto příkazů a spuštění stm32w_flasher s příkazem pro zjištění „device-info“ by výsledek již měl odpovídat obr. 11. Zbývá ještě do STM32W108 nahrát program Talk. K tomu použijeme příkaz např.

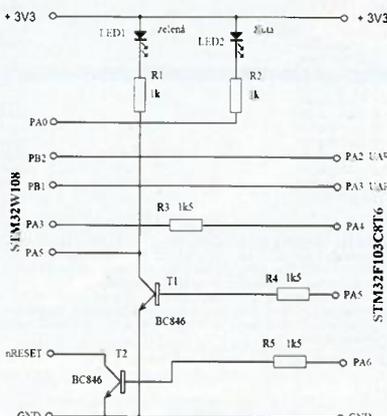
```
stm32w_flasher -i rs232 -p auto -r-f talk.s37 resp.
stm32w_flasher -i rs232 -p auto -r-f talk.bin
```

Soubor talk.s37 či talk.bin můžeme získat např. v adresáři Prebuilt knihovny SimpleMAC nebo jako výsledek projektu se zdrojovými kódy programu Talk. Po otestování našich transcieverů již můžeme úpravou kódu programu Talk či napsáním zcela nového programu získat program vyhovující našim potřebám.

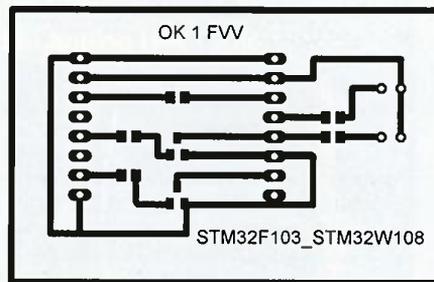
Na těch je také závislé, jakým modulem SPZB32W osadíme náš transciever. Pro komunikaci na vzdálenost několika metrů stačí moduly s výkonem 2 mW a vestavěnou anténou. Pro komunikační vzdálenost několika desítek metrů již použijeme externí anténu připojenou přes konektor. Touto anténou může být GP anténa používaná např. u některých wifi karet (obr. 12 a 13). Externí anténu GP či kabel antény s větším ziskem (Yagi, Can antena) připojíme např. ke konektoru SMA. Používám konektor, který je součástí „Redukce 2,4/5 GHz, SMA reverzní-Female na U.FL-Female“ (Alza kód NW810a2) obr. 14, použití redukce pak viz obr. 9 v [2] nebo obr. 13 s pozemními stanicemi. Pro spojení na vzdálenosti řádově stovek

m použijeme moduly s výkonem 100 mW a konektorem. Bude-li tato vzdálenost > 0,5 km, musíme alespoň na jedné straně komunikace (pozemní stanice) použít směrovou anténu.

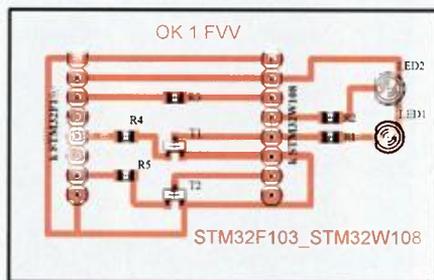
Ještě stručná poznámka k obr. 13.: Na panelu vidíme 6 tlačítek majících stejnou funkci, jako tlačítka u MB950 na obr. 1 a zelenou a žlutou LED, stejně jako u MB950. Červená LED indikuje připojení napájení. To jsem vyřešil pomocí 9V akumulátorů, takže součástí transcieverů je i převod na 3,3 V a dále deska s MAX3232 pro převod signálů sériové komunikace mikrořadiče STM32W108 na RS-232 na 9v vývodovém konektoru CANON. Jedním z důvodů, proč jsem pro testování zhotovil hned tři transcievery je, že mezi dvěma transcievery s programem Talk může probíhat komunikace podle 802.15.4 a třetí transciever může mít nahrán do paměti flash firmware ze souboru perytons.s37 (najdeme v STM32W108xx_SimpleMAC v podadresáři Prebuilt) a na PC mít spuštěn STM32W108WiresharkServer.exe [16], [17]. Program se chová jako Network



Obr. 8. Interface mezi STM32F103 a STM32W108



Obr. 9. Deska s plošnými spoji interfejsu mezi STM32F103 a STM32W108



Obr. 10. Rozložení součástek interfejsu mezi STM32F103 a STM32W108

Analýza. To nám umožní „odposlouchávat“ komunikaci, což znamená mít možnost prostudovat obsah všech zachycených paketů obr.15. S transciery s STM32W108 můžeme ovšem kromě již zmíněné komunikace „peer-to-peer“ provozovat i síťový provoz M2M [14].

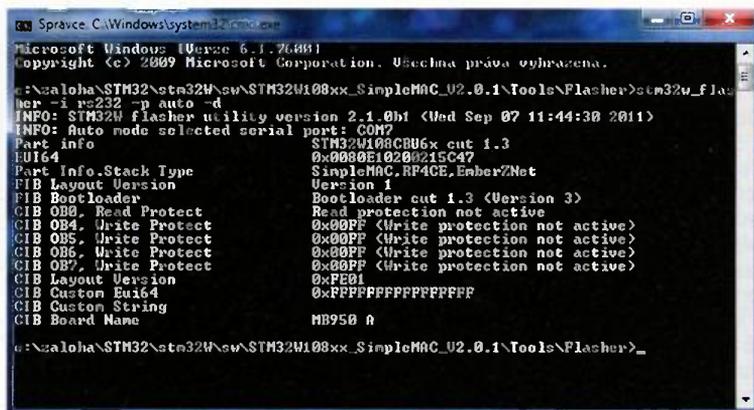
V každém případě je třeba vzít v úvahu legislativu. Příslušné vyhlášky najdeme na stránkách ČTU. Pro práci v pásmech ISM, např. Všeobecné oprávnění VO-R/10/04.2012-7 a Všeobecné oprávnění VO-R/15/08.2005-27) [18], [19]. Přečtete si také upozornění [21]. Pro práci v radioamatérských pásmech pak platí tzv. povoloovací podmínky [20].

Literatura

- [1] Lacko, L.: Mikrokontrolér STM32 (architektura ARM Cortex M3). PE 02/2013, str. 26.
- [2] Váňa, V.: Co je to CanSAT. PE 11/2013.
- [3] Váňa, V.: Mikrokontroléry STM32F prakticky. PE 12/2013.
- [4] http://www.pandatron.cz/?2891&referenci_navrh_vysilace_s_pic12f1840
- [5] http://www.pandatron.cz/?1759&bezdratove_senzorove_site_s_mikro-kontrolery_ti_cc430f6137
- [6] <http://www.ti.com/product/cc430f6137>
- [7] <http://www.ti.com/lit/sg/slab056b/slab056b.pdf>
- [8] http://www.pandatron.cz/?2895&intelligentni_vysilace_od_freescale
- [9] http://www.pandatron.cz/?3319&mcu_s_jadrem_cortex-m4_a_802.15_transceiverem
- [10] <http://www.emcu.it/SILICA-STD-2013/STM8andSTM32-Apr2013.pdf>
- [11] <http://en.wikipedia.org/wiki/STM32>
- [12] <http://www.st.com>
- [13] <http://www.emcu.it>
- [14] http://www.st.com/web/en/resource/technical/document/user_manual/CD00262415.pdf
- [15] http://www.st.com/st-web-ui/static/active/en/st_prod_software_internet/resource/technical/software/firmware/stm32w_simplemac_fw.zip



Obr.12. Anténa GP pro 2,4 GHz



Obr. 11. Program stm32w_flasher.exe



Obr. 13. Transciery 2,4 GHz

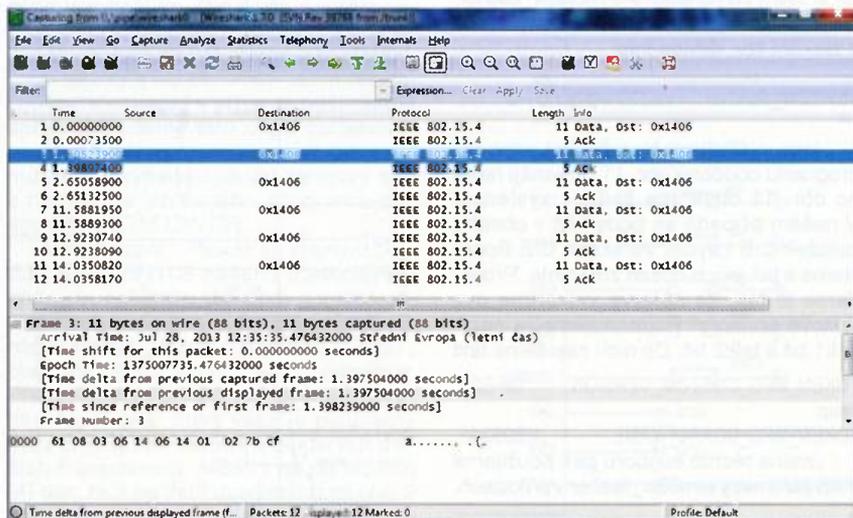


Obr. 14. Redukce SMA reverzní-Female na U.FL-Female

- [16] <http://www.wireshark.org/>
- [17] http://www.st.com/st-web-ui/static/active/en/st_prod_software_internet/re-

<source/technical/software/library/stsw-stm32079.zip>

- [18] http://www.ctu.cz/cs/download/oo/rok_2012/vo-r_10-04_2012-07.pdf
- [19] http://www.ctu.cz/1/download/Opatreni%20obecne%20povahy/VO_R_15_08_2005_27.pdf
- [20] http://www.crk.cz/FILES/156_2005C.pdf
- [21] http://www.ctu.cz/cs/download/ochrana_spotrebitele/ochrana_spotrebitele_rmodyly.pdf
- [22] http://cz.mouser.com/Embedded-Solutions/RF-Wireless-Modules/_/N-6f8ws?Keyword=spzb32w&FS=True
- [23] <http://www.medicsharp.cz/CANSAT> - stránky autora k problematice CANSAT a článkům v PE.



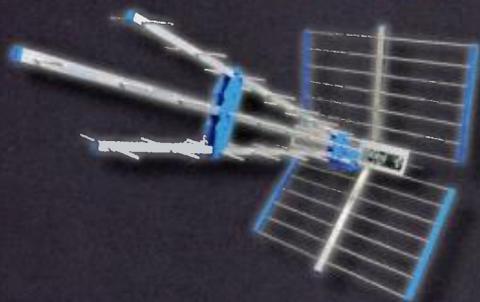
Obr. 15. Komunikace analyzovaná programem Wireshark

AME

fax: 495 212 588
tel.: 495 263 263
mobil: 605 263 263
email: ame@ame.cz

WWW.AME.CZ

653,-

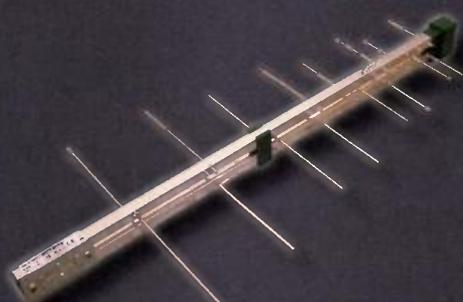


Anténa 45SLC Super Emme Esse

- Určená pro pásmo 21-60 kanál (bez LTE)
- Počet prvků: 47
- Zisk: 12-17 dB
- Předozadní poměr: 32 dB
- Délka: 1145 mm
- Hmotnost: 2.5 kg

Obj. číslo: 580M046300

192,-

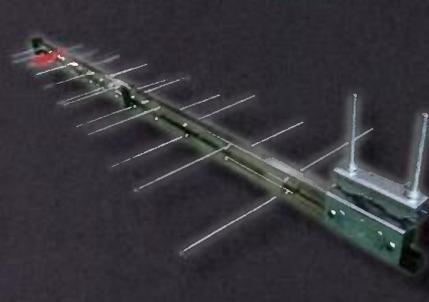


Anténa 2160UMD Emme Esse

- Určená pro pásmo 21-60 kanál
- Zisk: 9 dB
- Předozadní poměr: 22 dB
- Délka: 636 mm

Obj. číslo: 580M050600

227,-



Anténa 216OUL LTE free Emme Esse

- Určená pro pásmo 21-60 kanál
- Počet prvků: 47
- Zisk: 10 dB
- Předozadní poměr: 30 dB
- Délka: 1050 mm

Obj. číslo: 580M061400

484,-



Anténa SYNAPS AHD 343 - 15dB

- Určená pro pásmo 21 - 69 kanál
- Počet prvků: 27
- Zisk: 15.5 dB
- Rozměry: 1.056 x 540 mm
- Připojení: F- konektor
- Váha: 1,6 kg

Obj. číslo: 580M061500

520,-

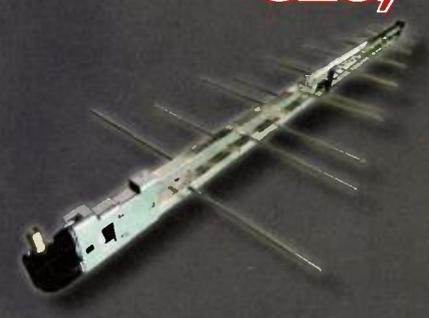


Anténa venkovní EVOLVEO SHARK 35dB

- Vestavěný zesilovač 35dB
- Zisk: 35 dB
- Možnost otáčení v rozsahu 360°
- Obsah balení: napáječ, napájecí vyhýbka, 8,5m koaxiálního kabelu s konektory

Obj. číslo: 580M129300

313,-

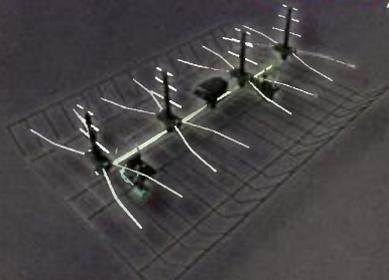


Anténa LP45F - Fracarro

- Zisk: 10 dB
- Předozadní poměr: 28 dB
- Délka: 990 mm
- Připravena pro rychlou montáž díky F konektoru

Obj. číslo: 580M110700

189,-

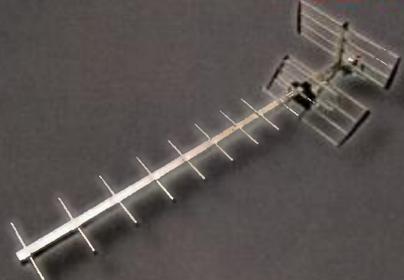


Anténa DVB-T síťo HN16 venkovní se symetrizačním členem

- 4xdipól
- Zisk: VHF-III 6dB
- Zisk: UHF 10-12dB
- Bez napáječe a zesilovače

Obj. číslo: 580M024900

484,-

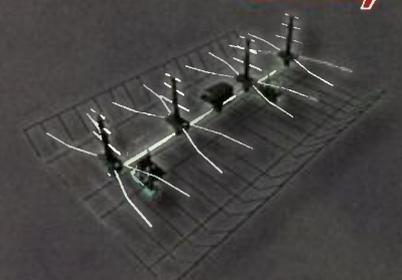


Anténa ALCAD BU-119

- Určená pro pásmo 21 - 69 kanál
- Zisk: 12,5 dB
- Délka: 1146 mm
- Hmotnost: 0,94 kg

Obj. číslo: 580M110600

321,-



Anténa DVB-T síťo HN17W venkovní se zesilovačem + napáječ

- 4xdipól
- Zisk: VHF-III 6dB
- Zisk: UHF 10-12dB
- včetně napáječe Zolan a zesilovače

Obj. číslo: 580M045300

AEC ELEKTROTECHNIKA spol. s r.o.

Member of the Kathrein Group

AEC ELEKTROTECHNIKA, spol. s r.o.
Na Rovinách 6/390, 142 00 Praha 4
Tel.: +420 241 710 018 - 48
Fax: +420 241 710 003
E-mail: info@aec-eltech.cz

KATHREIN

Antenneny · Electronic



ŘEŠENÍ TELEVIZE NA CESTÁCH

Kompletní HDTV sady na karavany pro příjem satelitní televize - plně automatické vyhledávání družice po zadání programu na TV

CAP 610 single LNB, auto doladění, planární anténa BAS 60

CAP 720 Průměr paraboly \varnothing 60 cm, twin LNB pro UFS 940sw a libovolný další, napájení 230/12V

CAP 910 Průměr paraboly \varnothing 75 cm, twin LNB, pro větší karavany, GPS, SKEW Parabolická (příp. plochá) anténa vč. LNB, motoru, potřebné elektroniky, příslušenství k instalaci, návodů a HD přijímače HDTV UFS 940sw

GET IN TOUCH

RAFI

Jsme také dodavatelem elektromechanických prvků, průmyslových klávesnic a různých spínacích systémů.

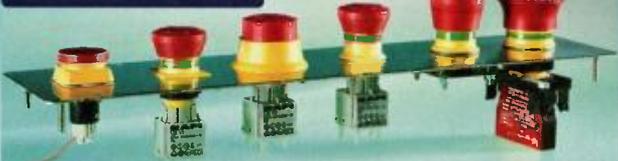


Tlačítka – různé barvy, tvary kontakty, ne/podsycená (LED)

Signálky

Ovládací prvky, mikrospínače

Pohotovostní tlačítka – typy kontaktů do plošných spojů / šroubové / samosvorné / fastonové / sběrnicové



► Kompletní portfolio výrobků naleznete na www.aec-eltech.cz

► Internetový obchod na <http://obchod.aec-eltech.cz>



THE WORLD OF COMMUNICATIONS

YAESU
The radio

KENWOOD
Listen to the Future

ZIMNÍ SLEVOVÁ AKCE YAESU

Sleva až 300 EUR na krátkovlnné transceivery. Akce se týká FT-897D, FT-DX1200, FT-DX3000, FT-DX5000MP - více info na www.elix.cz



SANGEAN ATS-909X

Špičkový světový přijímač, 150 kHz-30MHz SSB, CW, AM, VKV - FM



BAOFENG UV-5R

Nejžádanější dual-bandová radiostanice na trhu. Prodáno již více než 1000 kusů!



AOR ARD300 RUNBO X5 PLUS



Digitální hlasový dekodér dPMR, NXDN, YAESU, ALINCO



Vysoce odolný ANDROID smartphone/UHF radiostanice

Prodej a servis radiokomunikační techniky. Autorizovaný dealer YAESU, KENWOOD, ALINCO, AOR, DIAMOND, UNIDEN a dalších. Servisní středisko pro všechny námi dočasně sortiment.

Obchodní centrála
ELIX spol. s r.o.
Klapkova 48, 182 00 Praha 8
Česká republika

www.elix.cz
www.kenwoodradio.cz
www.yaesu-radio.cz
tel. +420 284 680 656, +420 284 680 695

Sídlo firmy:
ELIX spol. s r.o.
Jablonecká 358, 190 00 Praha 9
IČ: 158 90 180, DIČ: CZ15890180

ERA COMPONENTS spol. s r.o.

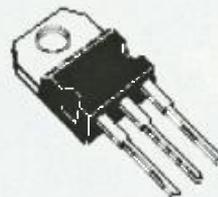


SOUČÁSTKY ZA KORUNU!

ST14C02TD20 SmartCard EEPROM 2K, I²C, s kont. ploškami, pro čipové karty

BUV46A tranzistor NPN 1000V-5A-70W, TO220

BUL382 rychlý tranzistor NPN, 800V-5A-70W, TO220



od 1 ks 5,00 Kč/ks

od 100 ks 2,80 Kč/ks

od 1000 ks 1,00 Kč/ks

		ks 1 - 24	25 - 99	100 -
L78L08CD	STM	3,30	2,10	1,00
SMD stabilizátor napětí +8V/100mA, SO8				
L79L09ACZ	STM	3,30	2,10	1,00
stabilizátor napětí -9V/100mA, TO92				
P6KE10CA	STM	3,30	2,10	1,00
transil 10V-600W/1ms, obousměrný, axiální vývody				

Ceny jsou uvedeny bez DPH

Michelská 12a, 140 00 Praha 4 tel.: 241483138 fax: 241481161 era@comp.cz

Laboratorní zdroj L140R51D

**Akční
sleva 20%**



- zdroj s plynulou regulací napětí v rozsahu 0 ÷ 40V
- možnost nastavení omezení proudu od 0.1 - 3 A
- disponuje pevným zdrojem napětí 5V/3A

Původní cena: ~~4 250 Kč~~

Akční cena: **3 400 Kč**

Další výrobky



RZ3F400.060

Třífázový oddělený autotransformátor

53 420,-



AC250K1D-S

AC zdroj 0-250V / 1A

9 650,-



V130R50D

DC zdroj 0-30V, 0-10A

9 800,-



OT230.100

Oddělovací transformátor 230V, 10A

10 215,-

České výrobky světové kvality...

DIAMETRAL
www.diametral.cz

* pouze pro objednávky v měsíci dubnu 2014, všechny ceny uvedeny bez DPH.

Diametral spol. s r.o., Hrdoňovická 178, 193 00 Praha 9 - Horní Počernice
tel./ fax 281 925 939 - 940, email: info@diametral.cz.

ANALOGOVĚ-ČÍSLICOVÝ PŘEVODNÍK PRO SNÍMAČE DAT-100

- AŽ PRO 4 SNÍMAČE 350 Ω S CITLIVOSTÍ -3,9 – +3,9 mV/V
- 2 LOGICKÉ OPTO-IZOLOVANÉ PNP VSTUPY
- 2 LOGICKÉ RELEOVÉ VÝSTUPY
- ANALOGOVÝ VÝSTUP (0/4 – 20 mA NEBO 0 – 10 V)
- 24 BITOVÝ A/D PŘEVODNÍK PRO PŘESNÉ MĚŘENÍ
- PŘÍKON 2W
- MONTÁŽ NA DIN LIŠTU



UTILCELL
SNÍMAČE S_L - LOAD CELLS - CELULAS DE CARGA

UTILCELL, s.r.o. | tel. 546 427 053, 59
e-mail: info@utilcell.com | www.utilcell.com



BS ACOUSTIC

BS ACOUSTIC CZ, s.r.o., Brno - CZ
BS ACOUSTIC, s.r.o., Radošovce - SK

tel.: 00420 541 633 797
tel.: 00421 34 660 4511

e-mail: bsacoustic@bsacoustic.cz
e-mail: bsacoustic@bsacoustic.sk

PROFESIONÁLNÍ ZVUKOVÁ

A SVĚTELNÁ TECHNIKA

100V OZVUČOVACÍ TECHNIKA

www.bsacoustic.cz

www.bsacoustic.sk

P & V ELEKTRONIC

spol. s r.o.

Vinuté díly pro elektroniku
Winding parts for electronics



- * Samonosné a tvarové cívky
- * Anténní cívky
- * Měřicí cívky a senzory
- * SMD tlumivky a převodníky
- * Transformátory a tlumivky do spínaných zdrojů
- * Toroidní síťové transformátory a tlumivky
- * VN transformátory
- * Statory pro BLDC motory
- * Zákaznické vinuté díly a sestavy
- * Zalévání (i vakuové) dílů a sestav pro elektroniku
- * Komplexní mechanické sestavy s vinutými díly

Mechanické díly (nejen) pro elektroniku

- * CNC soustružení , frézování, broušení
a elektroerozivní obrábění i miniaturních dílů
- * Nástroje a přípravky - včetně konstrukce
- * Vakuové pájení a tepelné zpracování kovů

Sídlo firmy : Nad Rybníkem 589 , 190 12 Praha 9
Provoz: Kasejovice 389 , 335 44 Plzeň-jih
telefon: 00420371595412, fax: 00420371595280
e-mail: pvelektronic@pvelektronic.com
http://www.pvelektronic.com

TAM



TAM je malý měřicí přístroj pro měření pozemního digitálního signálu DVB-T. Měří úroveň signálu, bitovou chybovost před a za Viterbi korekci (**CBER** a **VBER**) a modulační chybový poměr **MER**. Je výborným pomocníkem při směřování antén, nastavování systému ITA nebo kontrole účastnických přípojek na STA.

TAM je ideální pro začínající firmy nebo jako doplněk k velkému měřicímu přístroji.

Nyní za cenu 6960 Kč!



- vynikající rychlost a přesnost měření
- dlouhá doba práce na baterie
- rozměry 200 x 75 x 56 mm, hmotnost 400 g
- síťový zdroj, autonabíječka, pouzdro s popruhem
- podsvícený LCD, akustická indikace signálu

Uvedené ceny jsou bez DPH.

- DVB-S / DVB-S2, podpora DiSEqC (A, B, C, D)
- rozměry 200 x 75 x 56 mm, hmotnost 400 g
- síťový zdroj, autonabíječka, pouzdro s popruhem
- podsvícený LCD, akustická indikace signálu

Nyní za cenu 4970 Kč!

SAM lite 2



Maxpeak SAM Lite 2 je určen pro snadné a přesné nastavení satelitních antén. Práce s ním je velmi jednoduchá. Zvolíte požadovanou satelitní pozici a nastavujete parabolickou anténu. Nalezení zvoleného satelitu přístroj okamžitě indikuje a přechází do režimu měření úrovně **BER** a **MER**. Na základě výsledků měření nastavíte anténu a LNB do optimální pozice.



Rovnice 998/6, 691 41 Břeclav, tel/fax. 519 374 090
e-mail: obchod@antech.cz, http://eshop.antech.cz

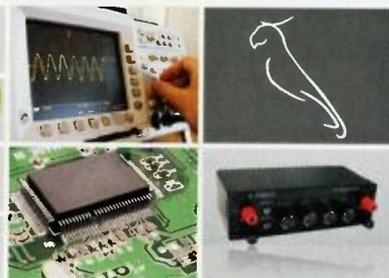
Datové a měřicí převodníky

RS232	Ethernet	CAN BUS	Pro
RS485	WiFi	Wiegand	LPT
RS422	M-Bus	Pt100	0 - 10 V
USB	MODBUS	TTL	4 - 20 mA

od Papoucha!



www.papouch.com



A ještě mnohem více najdete na www.papouch.com

Papouch s.r.o. | 267 314 267 | papouch@papouch.com

www.reproduktory.org

Staré triky
výrobců...

Na co si dát
pozor?

Jak vybrat
ozvučení?

PORTÁL
na ozvučení

Nepřehledný
e-shop
s množstvím
blikajících slev?

NE!

DEXON®

TEORIE - KONSTRUKCE - NÁVRHY UZVUČENÍ
PORADNA - DISKUZE - INZERCE

DEXON®

programming speed improvement



**BeeProg2
BeeProg2C**

Podpora:
BeeProg2: **81300**
BeeProg2C: **79900**
obvodov

BeeProg2 extrémne rýchly univerzálny programátor
BeeProg2C ekonomická verzia, extrémne rýchly univerzálny programátor

- možnosť násobného programovania pripojením viacerých programátorov k jednému PC
- konektor pre ISP
- záruka - 3 roky

BeeHive204 EXTREMNE RÝCHLY MULTI PROGRAMÁTOR

- 48 univerzálnych pin-driverov, nie sú potrebné adaptéry pre obvody v puzdriach DIL
- pripojenie k PC - USB port
- záruka - 3 roky
- podpora ISP

Podpora: **> 81100** obvodov

SmartProg2 UNIVERZÁLNY PROGRAMÁTOR s možnosťou ISP

- výkonný a rýchly univerzálny programátor
- pripojiteľnosť k PC: USB port
- konektor pre ISP
- záruka - 3 roky

Podpora: **> 31300** obvodov

Programovacie adaptéry

- viac ako 1300 modelov
- vysoká životnosť
- pre obvody: PLCC, LCC, SDIP, SOIC, SOP, PSOP, SSOP, TSOP, TSOPII, TSSOP, QFP, PQFP, TOFP, VOFP, QFN, MLF, BGA, EBGA, FBGA, VFBGA, UBGA, FTBGA, CSP, QLP, QIP, SOT23 a i.
- počet pinov: od 3 do 676
- prevádzková životnosť ZIF pátky - 10.000 až 500.000 (BGA) cyklov
- väčšina modelov na sklade

vyrába a dodáva: **ELNEC s.r.o.**
Jana Boltu 5
SK - 080 01 Prešov
tel. 051/77 343 28
elnec@elnec.sk www.elnec.sk

Cigler software, a.s. (servis a zastúpenie pre ČR)
Rostislavovo nám. 12, 612 00 Brno, tel. 5 4952 2511,
fax. 5 4952 2512, eShop: http://shop.elnec.cz

Fanda elektronik s.r.o. Těrlická 475/22, 73535 Horní Suchá
tel. 603 531 605, fax. 59 642 58 19, elnec@fanda.cz

HW U Pily 103/3, 143 00 Praha 4, info@hw.cz
tel. 241 402 940, fax. 222 513 833, www.hw.cz

Ryston electronics s.r.o. Modřanská 621/72, P.O.Box 13
143 00 Praha 4, tel. 225 272 111, fax. 225 272 211

S.O.S. electronic s.r.o. Pri prachárni 16, 040 11 Košice
tel. 055/786 04 10-16, fax. 055/786 0445, info@sos.sk

S.O.S. electronic s.r.o. Hybešova 42, 602 00 Brno
tel. 5 43 427 111, info@soselectronic.cz

Plošné spoje rýchle, levne, kvalitne

Zhotovíme jedno i dvojstranné pl. spoje dle časopisů AR, KTE i dle vlastních předloh. Běžné dodací lhůty týden až 10 dnů. Po domluvě i express do 24 hodin.



Borská 33, 301 00 Plzeň

tel/fax: 377326701 mobil: 603264981

www.elektrosound.cz e-mail: obchod@elektrosound.cz

Prodej elektronických měřicích přístrojů.



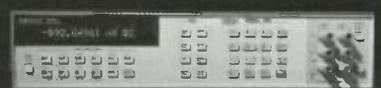
repassované, nové

Elex - Selská 27
Brno 61400

Tel/fax 543255252/1

www.elexbrno.cz

elex@elexbrno.cz



Provádíme opravy a kalibrace.

OPTOELEKTRONICKÁ ČIDLA A ZÁVORY

INFRA ZÁVORY 15m
REFLEX. ZÁVORY 5m
DIFUZNÍ ČIDLA 1,2m
INDUKČNÍ ČIDLA 6 mm

PROGRAMOVATELNÁ ČIDLA A ZÁVORY

Použití: kontrola osob, předmětů, rozměru, ochrana objektů

REHABILITAČNÍ A MASÁŽNÍ PŘÍSTROJE



e-mail: ar@elfa.cz

http: www.elfa.cz

Řečice 22
388 01 BLATNÁ

tel. fax 383 423 652

Nová verze software pro plošné spoje Sprint Layout 6.0

www.elvo-plzen.cz
elvo@elvo-plzen.cz, tel.: 378605510

KONEKTORY - BRNO, s.r.o.

Musilova 1, 614 00 BRNO
tel. + fax: 541 212 577

www.konektor.cz
e-mail: brno@konektor.cz

ELTIP s.r.o., ELEKTROSOUČÁSTKY

Velkoobchod, maloobchod, zásilková služba

Bulharská 961, 530 03 Pardubice

TEL: 466 611 112, 466 657 688, FAX: 466 657 323

eltip@eltip.cz

www.eltip.cz

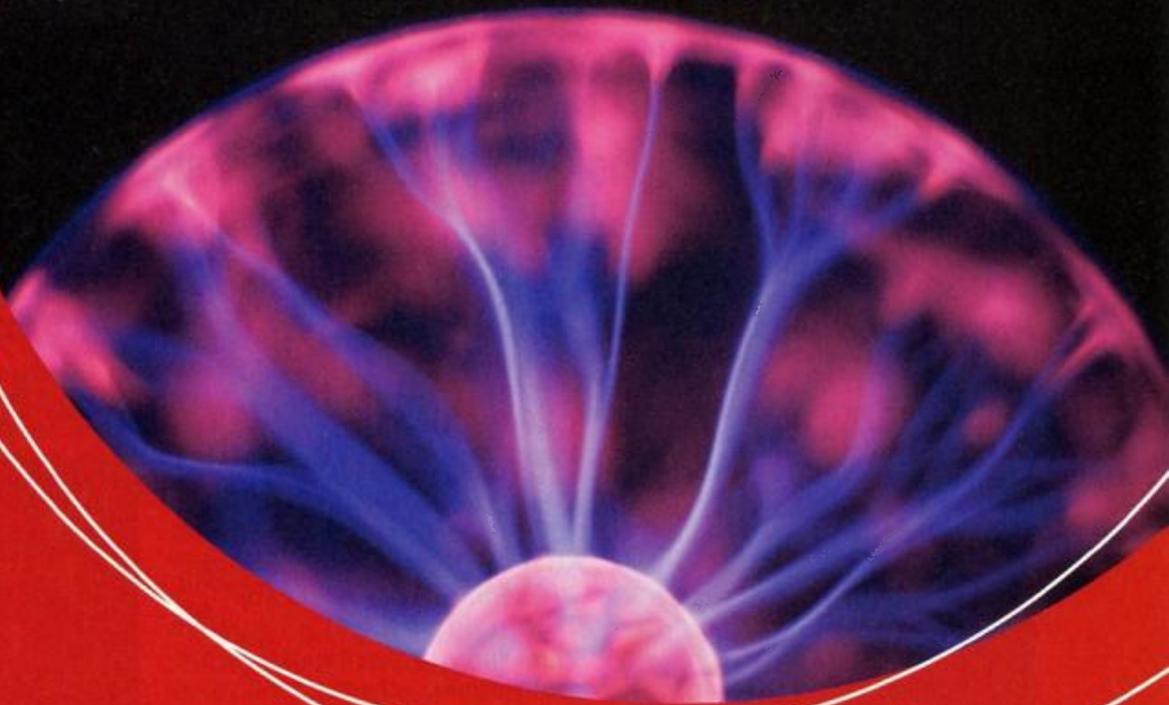
distribuce elektronických součástek všech světových výrobců
osvětlení LED, zásilková služba, elektronické stavebnice
těžko dostupné elektronické součástky a komponenty

AKČNÍ NABÍDKA - LED ŽÁROVKA 6W (~60W) E27 180° - 159,-

AKČNÍ NABÍDKA - LED ŽÁROVKA 5W (~40W) GU10 120° - 145,-

velko a malo-obchodní prodejna v Pardubicích

Pondělí – Pátek 8:00 až 17:00



FOR ENERGO[®]

3. MEZINÁRODNÍ VELETRH ENERGETIKY, ELEKTROTECHNIKY,
ELEKTRONIKY A AUTOMATIZACE

Generální partner:



SKUPINA ČEZ

PVA
EXPO PRAHA

www.forenergo.cz

18. – 20. 11. 2014

„AUSTRIAN 3D PRINTING FORUM“ A DALŠÍ NOVINKY na největších vídeňských veletrzích průmyslových technologií a inovací v Rakousku znovu po dvou letech v nedaleké Vídni, INTERTOOL a SCHWEISSEN – 6.-9. 5. 2014 SMART AUTOMATION AUSTRIA – 6.-8. 5. 2014

Poprvé speciální expozice „AUSTRIAN 3D PRINTING FORUM“ +++ vídeňský kongres výrobní techniky „Průmysl 4.0 - inteligentní továrny budoucnosti“ +++ širší síť odborných partnerů v České republice – výhody pro české odborníky.



Foto Schwarz & Partner

Vídeňské veletrhy průmyslových technologií a inovací, které se na rozdíl od většiny jiných veletrhů, konají jednou za 2 roky, se těší velké oblibě u českých a slovenských odborných návštěvníků. Veletrhy INTERTOOL/SCHWEISSEN a SMART AUTOMATION AUSTRIA jsou nejdůležitější událostí v oboru průmyslu Rakouska a zároveň jsou dobrou platformou pro navázání a posílení obchodních kontaktů v zemích střední Evropy.

Tyto veletrhy nabízí unikátní možnost prohlédnout si ve stejný čas na stejném místě prezentace špičkových vystavovatelů z oborů obráběcích strojů, přesných nástrojů, povrchového inženýrství, zabezpečování jakosti, metrologie a státního zkušebnictví, fluidní techniky, řezání/pájení/lepení, inkoustových a laserových technologií, tepelného zpracování apod.

V rámci těchto prestižních průmyslových veletrhů se uskuteční:

6. až 9. května 2014 - mezinárodní odborný veletrh strojů a zařízení „INTERTOOL/SCHWEISSEN“, zaměřený také na kovoobrábění a montážní techniku a nástroje (<http://www.intertool.at/>).

6. až 8. května 2014 - mezinárodní odborný veletrh průmyslové automatizace a pohonů „SMART AUTOMATION AUSTRIA“ (<http://wien.smart-automation.at/>).

Na této prestižní události ve Vídni jsou prezentovány široké a inovativní řady výrobků, řešení a systémů pokročilých výrobních technologií pro každodenní průmyslové aplikace a současně představení oboru svařování – jako mezinárodního veletrhu pro svařování, spojování, řezání, testování a ochranu.

Navštivte vídeňské odborné veletrhy INTERTOOL/SCHWEISSEN a SMART AUTOMATION AUSTRIA 2014 a seznamte se s novinkami průmyslu a technologií Rakouska a střední Evropy a využijte možnosti navázání zajímavých obchodních kontaktů. Jde o unikátní příležitost, která se koná jednou za 2 roky.

Vídeňské veletrhy se těší aktivní podpoře také ze strany regionálních hospodářských komor, měst, asociací, svazů a médií v České republice (např. KHK Olomouckého kraje, KHK Zlínského kraje, město Třebíč, redakce časopisů



Foto Schwarz & Partner

Czechindustry, Techmagazín, Buildinfo, Plasty a kaučuk, Povrchové úpravy, Praktická elektronika aj.), přes něž si mohou jejich členové a obchodní partneři objednat vstupenky na veletrhy zdarma.

Těšíme se na Vás ve Vídni!

Pro veškeré další informace neváhejte kontaktovat oficiální výhradní zastoupení vídeňských veletrhů pro Českou republiku a další země střední a východní Evropy:

Schwarz & Partner, spol. s r. o.
– www.sp.cz. Lenka Kotlířová.
Tel.: +420 603 278 654.

Foto Schwarz & Partner



30. ročník súťaže ZENIT v elektronike

V dňoch 6. až 8. februára sa na Strednej odbornej škole elektrotechnickej v Banskej Bystrici konalo celoslovenské finále ZENIT v elektronike. Súťaž v roku 1984 založili Ing. Peter Žúbor zo SPŠE Piešťany a Ing. Jozef Jančík zo Školského výpočtového strediska Piešťany. Odvtedy sa teší veľkej obľube a tento rok sa konal už jubilejný 30. ročník. V celoslovenskom finále sa stretlo 32 najlepších slovenských elektronikov, stredoškolákov, rozdelených do dvoch kategórií: A - žiaci 3. a 4. ročníka a B - žiaci 1. a 2. ročníka.

Tohoročná súťaž sa niesla v znamení mnohých zmien - nová disciplína, účasť partnerov z priemyslu a akademického prostredia, zadania sa posunuli na úroveň, aby bolo možné otestovať nielen samotné znalosti, ale aj kreativitu súťažiacich. Organizátori aj odborná hodnotiacia komisia preto neustále inovujú zadania aj súťažné disciplíny tak, aby zodpovedali súčasnej úrovni poznania a potrebám elektronického priemyslu a umožnili medzi študentami nájsť tých dobrých, vynikajúcich a aj vysoko nadpriemerých. Účasť priemyselných partnerov nám umožnila použiť profesionálne návrhové prostredie pre tvorbu plošných spojov, alebo zaujímavejšiu konštrukciu v praktickej časti, čo študenti veľmi ocenili.

ZENIT v elektronike trvá takmer dva dni a komplexne preveruje znalosti súťažiacich. Prvý deň začína testom z teórie elektrotechniky, elektronických obvodov, merania a všeobecných znalostí v oblasti elektrotechniky. Otázky sú pripravené tak, aby netestovali encyklopedické znalosti študentov, ale ukázali či problému naozaj rozumejú a ukázala sa ich predstavivosť a tvorivosť. Až štvrtinu bodov v teoretickej časti môžu získať za tzv. slovné zadané problémy, ktorý môže mať množstvo rôznych funkčných riešení. Testuje sa schopnosť

porozumieť zadaniu, schopnosť analyzovať problém, navrhnúť vhodné riešenie a toto patrične zdokumentovať.

Nasleduje úvod do praktickej časti, kde mladší študenti (kategória B) analyzujú predložený neznámy elektronický obvod. Výsledkom úlohy je schéma zapojenia a popis funkcie obvodu. Pre starších študentov (kategória A) sme zaviedli novú disciplínu programovanie mikrokontrolérov. Počas stanoveného časového limitu súťažiaci doplnia špecifickú aplikačnú časť podľa zadania do existujúceho programu a funkčnosť riešenia demonštrujú na prípravku.

Celý nasledujúci deň je venovaný praktickej časti. Súťažiaci majú za úlohu zrealizovať zadaný elektronický obvod. Tento rok to bol regulovateľný napájací zdroj s obmedzením prúdu pre domáce laboratórium. Podrobná konštrukcia zdroja, vrátane návrhu dosiek s plošnými spojmi od víťaza súťaže bude zverejnená v niektorom z nasledujúcich čísel Praktickej elektroniky. Študenti navrhnu motív plošného spoja, tento fotocestou prenesú na dosku s plošnými spojmi, vyleptajú, navrtajú, osadia a oživujú.

V kategórii A zvíťazil Marek Jankovič zo SPŠ Dubnica nad Váhom (125,3 bodov zo 140), druhé miesto obsadil Pavol Fekiač zo SPŠ J. Mur-



Obr. 3. Teoretická časť



Obr. 4. Praktická časť

gaša Banská Bystrica (122,8 b.) a tretí skončil Jakub Krošlák zo SPŠE Piešťany (119,4 b.).

V kategórii B zvíťazil Adam Lásak zo SOŠ technická Michalovce (133,5 bodov zo 140), druhé miesto obsadil Matej Hyčko zo SPŠE Zochova, Bratislava (123,3 b.) a tretí skončil Jakub Mimlich zo SOŠ Nové Mesto nad Váhom (120,1 b.).

Organizátori aj odborná hodnotiacia komisia by sa chceli poďakovať lokálnym organizátorom zo SŠ-SOŠ elektrotechnická, Banská Bystrica, menovite M. Kunštárovi, J. Srnkovi, I. Ružanskému, M. Makónimu, J. Herdovi, J. Novákovi a P. Kozárikovi za absolútne perfektné zabezpečenie priebehu súťaže.

Ing. Daniel Valúch, PhD., predseda odbornej hodnotiacej komisie ZENIT elektronika (daniel.valuch@cern.ch).



Obr. 1. Regulovateľný napájací zdroj s obmedzením prúdu pre domáce laboratórium



Obr. 2. V kategórii A zvíťazil Marek Jankovič zo SPŠ Dubnica nad Váhom

Reálný čas s DCF77 nejen pro počítač

Karel Zelenka



Hodně elektronických zařízení obsahuje možnost řízení procesů v závislosti na nastavení data a času. Řídíme-li soustavu procesů, je často nutná synchronizace mezi jednotlivými zařízeními, a tudíž i potřeba synchronizovat čas v těchto zařízeních. Máme-li on-line přístup na internet, lze pro synchronizaci využít některý z veřejných NTP (Network Time Protocol) serverů. Pokud ale připojení nemáme nebo ho z nějakých důvodů nelze realizovat nebo povolit, musíme zvolit jiný způsob synchronizace. Jedno z možných řešení je použít zjištění přesného času z hodinového signálu DCF77.

DCF77 je signál obsahující přesný čas, který je vysílán v pásmu dlouhých vln na kmitočet 77,5 kHz z vysílače v Mainflingenu v Německu. Pro kódování dat je použita pulzně-šířková modulace, kdy se na začátku každé sekundy zmenší amplituda nosné vlny na 25 % celkové úrovně signálu. Doba trvání tohoto poklesu určuje logickou hodnotu bitu 0 a 1. Pro hodnotu 0 je to doba 100 ms a pro hodnotu 1 doba 200 ms. Pro označení následující nové minuty se v poslední sekundě minuty vlna nemoduluje. Kromě minuty, hodiny, dne, dne v týdnu, měsíce a roku jsou přenášeny také informace o použitém vysílači, časové zóně a změně letního času. Prvních 14 bitů dat signálu je též využíváno pro systém varování a meteorologii. Internetové stránky projektu DCF fyzikálně-technického spolku lze nalézt na http://www.ptb.de/index_en.html.

Problematika synchronizace času s větší přesností ve víceúhlových operačních systémech nemusí být zcela triviální. Nejdůležitější prvek při návrhu řešení je ten, jak velkou přesnost po-

žadujeme. Pokud totiž pro informaci o času využijeme standardní funkce např. OS Windows, máme k dispozici přesnost v řádu desítek až stovek ms v závislosti na zatížení operačního systému. Přesnost můžeme zvýšit přímým přístupem k hardware počítače (použití ovladače zařízení) a vhodným návrhem aplikačního software a firmware pro vlastní zařízení. Celková přesnost je tedy součtem „přesnosti“ operačního systému a vlastního zařízení. V našem případě je firmware navržen s rozlišovací schopností 10 ms a přenos informace ze zařízení do počítače lze synchronizovat s příchodem sekundové značky.

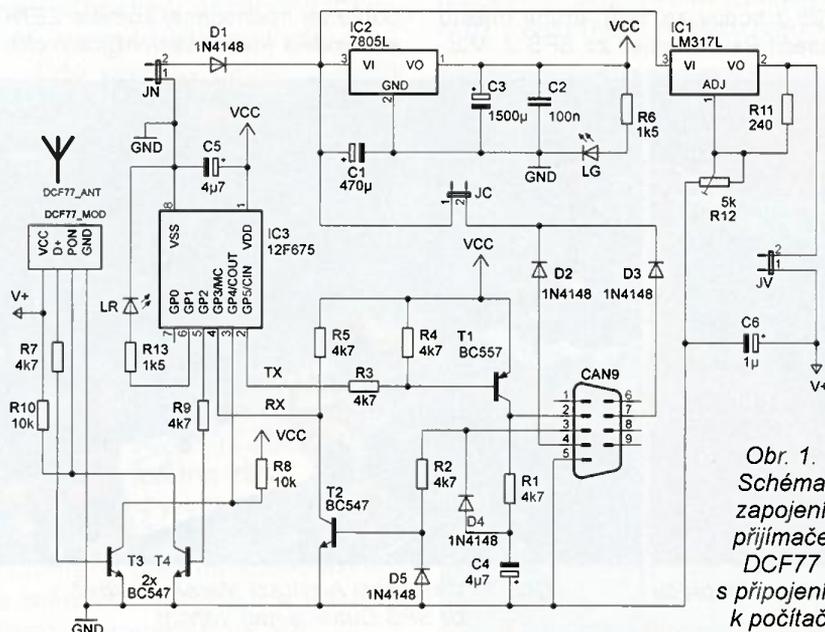
Základ obvodu tvoří mikrokontrolér PIC12F675 od firmy Microchip, který disponuje 6 vstupně-výstupními porty a interním oscilátorem 4 MHz, zpracovávající výstupní signál z DCF modulu. Modul lze zakoupit v některém z internetových e-shopů, ale v našem případě byl použit funkční modul z rozbitých hodin řízených DCF signálem. Vzhledem k tomu, že může být problematické zjistit, jaké maximální napájecí napětí

modul dovoluje, je v zapojení použit nastavitelný regulátor výstupního napětí pro napájení DCF modulu a převod napěťových úrovní mezi DCF modulem a mikrokontrolérem. Pro napájení DCF modulu pak vycházíme z napájecího napětí použitého v hodinách. V tomto případě bylo napájecí napětí 1,5 V. Celý obvod lze napájet přímo ze sériového rozhraní počítače využitím jeho linek DTR a RTS nebo externím napájecím zdrojem. Pro komunikaci s počítačem je použita rychlost 19 200 baudů, 8 bitů na znak, 1 stopbit a bez parity. Doporučená maximální délka připojovacího kabelu je pro tuto rychlost 15 m. Pokud bychom se rozhodli, že k přenosu dat nepoužijeme sériové rozhraní RS232, máme pak k dispozici 3 I/O linky mikrokontroléru, pro které můžeme naprogramovat příslušný komunikační protokol, např. I²C, 2W, apod. Kdybychom chtěli podporu více protokolů současně, lze po úpravě desky a s drobnými úpravami zdrojového kódu použít mikrokontrolér PIC16F676 (GPIO je nahrazen PORTA) a získat tak dalších 6 I/O linek.

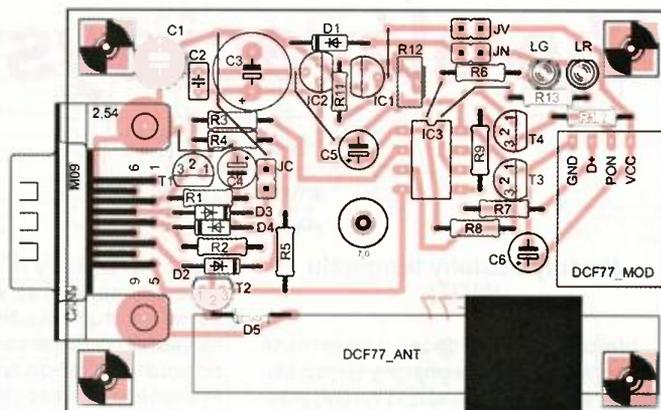
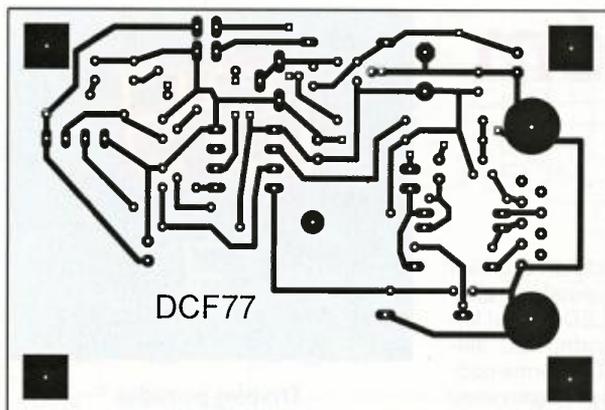
Pokud použijeme DCF modul z jiného zařízení, je potřeba zjistit zapojení jeho konektoru, tedy napájecí vstup a velikost napájecího napětí, společnou zem, datový výstup a vstup PON. Nizká úroveň na vstupu PON zapíná modul, vysoká úroveň na vstupu PON modul přepíná do úsporného režimu.

Protože se podmínky příjmu signálu mohou dost měnit, je možné v místě s problematickým příjmem použít externí anténu, ale dodávaná feritová anténa bude ve většině případů vyhovovat. V tomto případě je pak důležitý i způsob zpracování získaných informací. Při příjmu signálu DCF77 se obvykle považuje za správný čas, kdy byla přijata časová informace 3x za sebou bez chyb. Nicméně lze zpracovávat i informace z částečně chybných dat, a i při relativně špatném příjmu lze požadovanou informaci získat.

Ovládací program obsahuje, kromě komunikace se zařízením, i příklad jednoduchého NTP serveru a NTP klienta (pro zájemce jsou k dispozici oficiální stránky <http://doc.ntp.org/> a <http://www.ntp.org/>). Protože OS Windows podporuje NTP komunikaci, může být potřeba, v případě použití vlastního NTP serveru nebo klienta, příslušné funkce operačního systému vypnout. To lze udělat několika způsoby. Jedna z možností je přímo zastavit službu „systémový čas“, což můžete provést přes funkce správy systému nebo z pří-



Obr. 1. Schéma zapojení přijímače DCF77 s připojením k počítači



Obr. 2 a 3. Deska s plošnými spoji (79 x 53 mm) a rozmístění součástek na desce

kazového řádku příkazem „net stop w32time“ (spustit lze příkazem „net start w32time“, dotaz na stav služby je „sc query w32time“). Druhý způsob je možnost úpravy registru Windows pomocí programu RegEdit editací klíčů: `HKEY_LOCAL_MACHINE\SYSTEM\CurrentControlSet\Services\W32Time\TimeProviders\NtpServer` nebo `NtpClient`, kde nastavíme potřebnou hodnotu položky Enabled na 0 nebo 1 podle toho, kterou funkci chceme zapnout nebo vypnout. Po nastavení v registru je pak potřeba výše zmíněnou službu restartovat.

Desku s plošnými spoji zhotovíme z jednostranně plátované desky rozměru 79 x 53 mm s propojkami v horní vrstvě. Před vlastní výrobou desky je třeba zkontrolovat, zda vývody DCF modulu odpovídají zapojení na desce. V závislosti na použitém modulu se může stát, že budou prohozeny jeho vývody (pravděpodobně DATA a PON). V tom případě desku plošného spoje příslušně upravíme.

Mikrokontrolér a DCF modul osadíme až po kontrole správného napětí na jejich napájecích pinech. Napájení obvodu zajistíme buď napětím větším než 7 V z externího zdroje, které přivedeme na konektor JN, nebo připojím k počítači a spuštěním ovládacího programu. Zkontrolujeme napájení 5 V na vývodech mikrokontroléru a trimrem

nastavíme požadované napájecí napětí DCF modulu s rozpojenou propojkou JV. Tu použijeme v případě, kdy potřebujeme napájecí napětí osazeného modulu upravit. Při seřizování napěťové úrovně je tato propojka rozpojena a po jejím nastavení opět zkratována. Odpojíme napájení nebo vypneme ovládací program a osadíme DCF modul a mikrokontrolér. Po opětovném spuštění ovládacího programu vyzkoušíme komunikaci s mikrokontrolérem. V programu zvolíme funkci menu „Device-Info“, kdy zařízení odpovídá výpisem verze firmware. Pokud komunikace s počítačem nefunguje, pravděpodobně budou přehozeny linky 2 a 3 propojovacího kabelu. Mikrokontrolér nemá sériové rozhraní, to je realizováno v rámci firmware. Pokud se při programování mikrokontroléru ztratí kalibrační údaje pro oscilátor (na adrese 0x3FF), zejména v případě použití amatérského programátoru, může se stát, že nebude sériová komunikace pracovat. Jestliže máme k dispozici osciloskop, můžeme problém vyřešit třeba tak, že přidáme ladičící informace do příjmu dat (např. změna stavu linky GP0). Změřením doby mezi změnou stavu linky získáme údaje pro následnou úpravu hodnot délky bitů *delbit1* a *delbit2* ve zdrojovém kódu. Pokud osciloskop nemáme, použijeme jiný mikrokontrolér nebo uvážlivě laborujeme s hodnotami *delbit1* a *delbit2*.

Po připojení napájení je zařízení ve stavu, kdy je modul DCF zapnut a přijímá časový signál. To je indikováno LED LR, která bude pravidelně blikat s frekvencí jedné sekundy. Pokud bliká nepravidelně, je to známka chybného příjmu nebo špatného signálu. Vhodným umístěním a natáčením zařízení proto zjistíme místo s nejvhodnějším příjmem. Nevhodné místo pro umístění zařízení je velmi blízko zdrojů elektromagnetického záření, např. počítače, napájecích zdrojů, obrazovky apod.

Firmware pro mikrokontrolér, ovládací program v pascalu pro Delphi a příklad konzolové verze pro DOS, Windows a Linux/Unix v jazyku C, včetně zdrojových kódů, naleznete na webových stránkách www.aradio.cz.

Na závěr je třeba upozornit, že je pro správnou funkci ovládacího programu nezbytné, aby měl uživatel, pod kterým se program spouští, dostatečná oprávnění pro nastavení data a času. Výchozí oprávnění v novějších systémech Windows totiž nedovolují aplikaci nastavit datum a čas. Proto je nutné spouštět aplikaci v režimu „správce“ nebo příslušné oprávnění aplikaci přidělit.

Seznam součástek

R1 až R5,	
R7, R9	4,7 kΩ
R6, R13	1,5 kΩ
R8, R10	10 kΩ
R11	240 Ω
R12	trimr 5 kΩ
C1	470 μF/16 V
C2	100 nF
C3	1500 μF/6,3 V
C4, C5	4,7 μF/16 V
C6	1 μF
D1 až D5	1N4148
IC1	LM317L
IC2	7805L
IC3	12F675
T1	BC557
T2, T3, T4	BC547
LR, LG	LED 3 mm
DCF77_MOD	DCF77 přijímací modul
DCF77_ANT	DCF77 anténa
CAN9	D-SUB konektor 9M
JC, JN, JV	JUMPER 2 piny
krabíčka	U-KP19
deska s plošnými spoji	



Obr. 4. Osazená deska přijímače DCF77

Vyvolávací systém

Ivan Túry

enviro@azet.sk

(Pokračovanie)

Moduly obsluhy terminálu (MOT)

Ide o malé „ovládače“, umiestnené v dosahu pracovníka obsluhy terminálu, realizované bez použitia DPS v malej plastovej skrinke. Sú vybavené dvoma tlačidlami (NEXT a REPEAT) a jednou LED kontrolkou, ktorou je obsluha signalizovaný aktuálny stav systému:

- LED svieti – systém je pripravený na vyvolanie ďalšieho klienta v poradí.
- LED nesvieti – systém je dočasne zablokovaný z dôvodu nedávnej zmeny poradia iným terminálom (doba je nastavitelná, obvykle 5 až 7 sekúnd).
- LED bliká – systém je zablokovaný, nie je možné vyvolať ďalšieho klienta v poradí, nakoľko ešte nebol obsluhou na vchode vydaný príslušný poradový lístok (tzv. zhoda).

LED kontrolka je súčasťou podsvieteného tlačidla NEXT, ale môže byť samozrejme realizovaná aj ako samostatná.

Zoznam súčiastok pre 1 ks MOT

NXT	mikrospínač – kontakt NO
RPT	mikrospínač – kontakt NO
Rx	rezistor 680 Ω – viď text
LED	signalizačná LED – viď text

Popis funkcie modulov obsluhy terminálu (MOT)

Myslím, že popisovať funkciu ovládača vybaveného dvoma tlačidlami a jednou LED diódou nie je nutné. Uvediem len niekoľko konštrukčných poznámok. Odpor

rezistora Rx, ktorý je v každom ovládači zapojený sériovo so signalizačnou LED závisí od druhu použitej LED. Závisí len na vás, či použijete samostatnú LED, alebo použijete tlačidlo NEXT vo forme podsvieteného mikrosplínača s integrovanou LED. Pri použití bežnej 20mA LED vyhoví odpor v rozsahu 680 až 820 Ω.

Prepojenie MOT a riadiaceho modulu je na strane RM realizované cez konektor CANON 15. Na strane MOT som použil pevný káblový vývod z každého ovládača. Použil som šesťžilové káble, aj keď na prepojenie MOT stačí 5 žíl, nakoľko na svorkách +Udd a RPT je rovnaký potenciál a je možné ich prepojiť jednou žilou. Všetky káble od MOT som sústredil do konektoru CANON 15 smerujúceho do RM. Nie je to štandardné riešenie, ale pri troche trepezlivosti sa to dá zvládnuť. Je samozrejme možné na každom ovládači MOT použiť vhodný konektor.

Displeje

Ku konštrukčnému riešeniu displejov som sa už čiastočne vyjadril vyššie. Na obr. 6 je príklad zostavy displeja DPT pre verziu s max. počtom klientov 199. Je zložená z modulu DPT(1), dvoch modulov DPT(8), jedného modulu riadenia displeja RD. Modul displeja označenia terminálu DOT je voliteľný a jeho použitie je vhodné v prípade viacriadkovej informačnej tabule.

Poznámka: Pre verziu s max. denným počtom klientov 999 v zostave displeja DPT na mieste zobrazovača rádu stoviek namiesto číslice 1 - DPT(1) použite číslicu 8 - DPT(8).



Displej poradia terminálu (DPT1, DPT2)

Číslica 8 zobrazovača je realizovaná na doske s rozmermi 100 x 152 mm a voliteľná číslica 1 na doske 45 x 152 mm. Vhodným vyskladáním týchto zobrazovačov sú vytvorené jednoriadkové displeje poradia terminálu typu 188 alebo 888, podľa vybranej verzie. Tento displej je umiestnený nad každým terminálom (prepažkou), z pohľadu klienta tak, aby bol z „čakárne“ dobre viditeľný. Na tomto displeji je zobrazované číslo (výška číslic 120 mm – červená) aktuálne vybavovaného klienta. V prípadoch, keď je priestor čakárne klientov členitejší, je možné vhodne doplniť veľkoplošnú informačnú tabuľu, čiže viacriadkový displej zložený z viacerých displejov poradia terminálu usporiadaných pod sebou. V prípade použitia tejto viacriadkovej informačnej tabule je potrebné každý riadok doplniť o displej označenia terminálu.

Riadenie displeja (RD)

Každá zostava displeja poradia terminálu (DPT) musí byť vybavená vlastným riadením. Riadenie displeja RD je realizované na doske o veľkosti 33 x 152 mm. Ide o jednoduchý obvod, ktorého úlohou je na základe príslušných riadiacich povelov Step (STP) a Again (AGN) od riadiaceho modulu zabezpečiť načítanie aktuálneho BCD kódu (LTCH), rozblikať príslušné displeje na stanovenú dobu (BLNK) a po jej uplynutí ich trvale ponechať rozsvietené.

Poznámky:

- Po osadení dosky riadiaceho modulu RD nezabudnite prepojiť piny 5 a 10 IC4. Prepojka je realizovaná neštandardne zo strany plošných spojov.
- Po osadení dosky modulu zobrazovača DPT(8) nezabudnite zo strany spojov prepojiť prepajkou všetkých sedem kolektorov osadených tranzistorov T-npn.
- Katódy použitých LED zobrazovačov DPT(1) a DPT(8) sú z pohľadu súčiastok pri vodorovných segmentoch vpravo, pri zvislých segmentoch dolu.

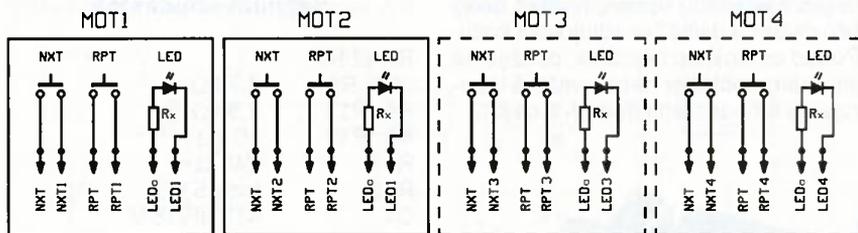
Pripojenie displejov DPT k zbernici

Všetky použité displeje sú pripojené ku konektoru CANON 25 týmito pinmi:

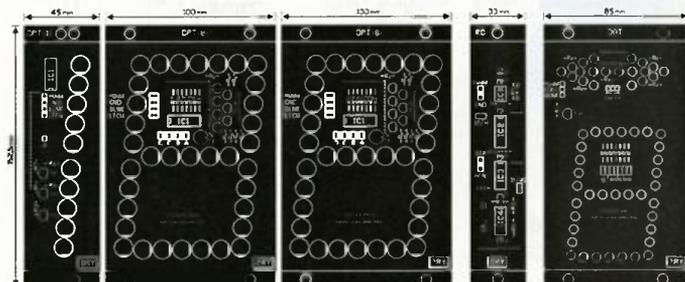
Verzia 199:

1 až 3 – GND.

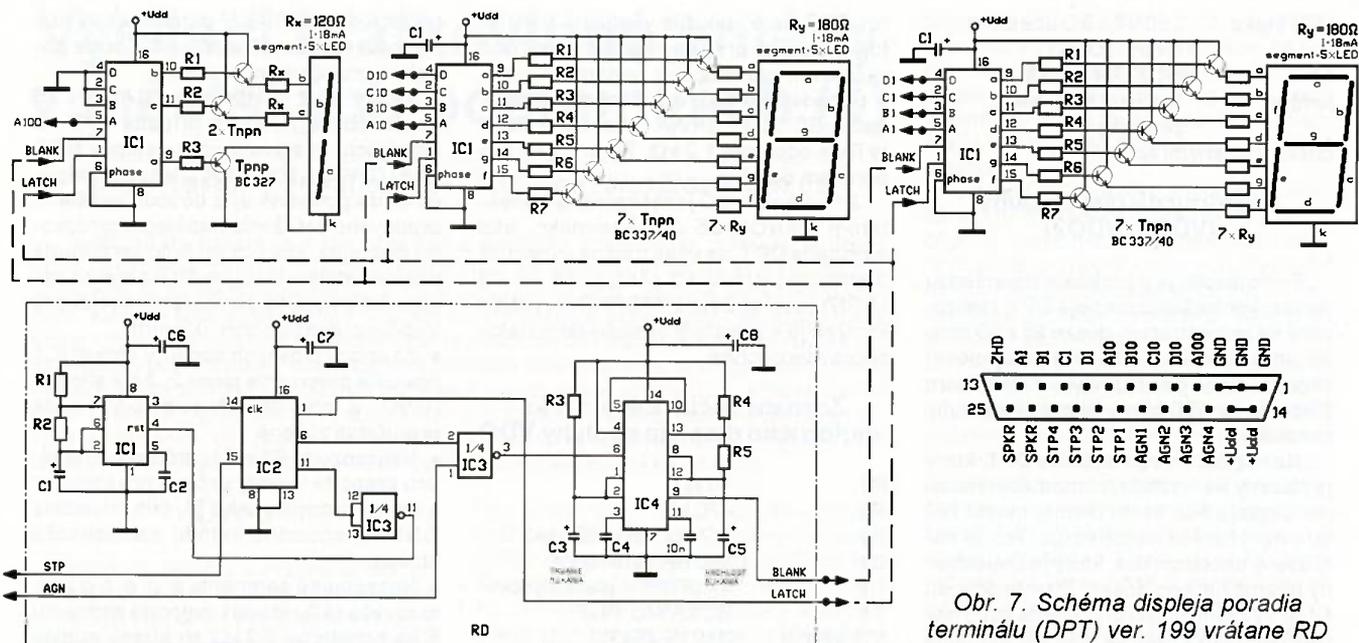
4 až 12 – distribúcia BCD kódu (A100, D10 až A10 a D1 až A1).



Obr. 5. Moduly obsluhy terminálov (MOT) – schéma



Obr. 6. Zostava displeja 188



Obr. 7. Schéma displeja poradia terminálu (DPT) ver. 199 vrátane RD

- 13 – ZHD – nezapojený (cez konektor prechádza priebežne mimo displejov).
- 14 až 15 – napájanie +Udd.
- 16 až 19 – riadiace povely AGN 1 až 4: Svorku AGN riadenia displeja RD DPT pracoviska č. 1 pripojte k AGN1. Svorku AGN riadenia displeja RD DPT pracoviska č. 2 pripojte k AGN2 atd.
- 20 až 23 – riadiace povely STP 1 až 4: Svorku STP riadenia displeja RD DPT pracoviska č. 1 pripojte k STP1. Svorku STP riadenia displeja RD DPT pracoviska č. 2 pripojte k STP2 atd.
- 24 až 25 – distribúcia zosilneného nf signálu el. gongu. Svorky určené na pripojenie reproduktora.

Verzia 999:
Napájanie (+Udd a GND) je realizované samostatným dvojžilovým vodičom s prierezom min. 0,5 mm² mimo konektor CANON 25.

- 1 až 12 – distribúcia BCD kódu (D100 až A100, D10 až A10 a D1 až A1).
- 13 – ZHD – nezapojený (cez konektor prechádza priebežne mimo displejov).
- 14 až 15 – nezapojené.
- 16 až 19 – riadiace povely AGN 1 až 4 (shodné s verzou 199).
- 20 až 23 – riadiace povely STP 1 až 4 (shodné s verzou 199).
- 24 až 25 – distribúcia zosilneného nf signálu el. gongu.

Zoznam súčiastok pre 1 ks displej poradia terminálu DPT(8)

R1 až R7	10 kΩ
Ry	180 Ω, 7 ks
C1	47 μF/25 V, elektrolytický
T1 až T7	BC337/40, NPN
IC1	CMOS 4543
LED	L813SRD-E, LED červená
doska s plošnými spojmi DPT8	

Zoznam súčiastok pre 1 ks displej poradia terminálu DPT(1)

R1 až R3	10 kΩ
Rx	120 Ω, 2ks
T1 až T2	BC337/40, NPN
T3	BC327/40, PNP
IC1	CMOS 4543
LED	L813SRD-E, LED červená
10 mm, 10 ks	
doska s plošnými spojmi DPT1	

Zoznam súčiastok pre 1 ks riadenie displeja RD

R1	2,2 kΩ
R2	68 kΩ
R3	470 kΩ
R4	2,2 kΩ
R5	22 kΩ
C1	1 μF/25 V, elektrolytický
C2, C4	10 nF, keramický
C3, C5	22 μF/25 V, elektrolytický
C6 až C8	10 μF/25 V, elektrolytický
IC1	NE555
IC2	CMOS 4017
IC3	CMOS 4001
IC4	NE555
doska s plošnými spojmi RD	

Displej označenia terminálu (DOT1, DOT2)

Tento displej je realizovaný na doske veľkosti 85 x 152 mm. Je obdobne umiestnený nad každým miestom vybavovania klientov, najlepšie v blízkosti displeja poradia terminálu, pod ním, alebo vedľa neho. Na tomto displeji je zobrazovaná číslica (výška číslice 75 mm - zelená), označujúca číslo terminálu. Zároveň v hornej časti DPS vzniklo miesto na realizáciu smerovej šípky, ktorá má svojim časovo obmedzeným blikaním navigovať vyvolaného klienta k miestu jeho vybavenia. Zobrazenie smeru šípky je voliteľné vpravo, vľavo, alebo bez navigácie.

Číslica svietiacia na tomto displeji je voliteľná v rozsahu 1 až 9. Keďže v tomto prípade nie je použitý dekodér BCD, je potrebné rozsvietiť jednotlivé segmenty číslice 7-pinovou kolíkovou lištou, prípad-

ne drátovou prepajkou priamo na príslušnej doske.

Použitie spomínanej navigačnej šípky zloženej z 20 kusov LED Ø 5 mm je voliteľné aj preto, že jej použitie pri samotnom termináli nemusí byť vždy nevyhnutné. Použitie tohto displeja na veľkoplošnej viacriadkovej informačnej tabuľi, ktorá je obvykle situovaná ďalej od terminálov, je však vhodnejšie hlavne pre klientov s horším orientačným zmyslom. Nastavenie signalizovaného smeru šípkou je nastaviteľné 3-pinovou kolíkovou lištou.

V krajnom prípade, alebo v prípade, že by bol vybavovací terminál klientov iba jeden, by bolo možné tento displej aj nepoužiť vôbec, nahradiť ho hárkom kancelárskeho papiera s vytlačenou číslicou označenia pracoviska a prilepiť priesvitnou lepiacou páskou. Ale k takémuto „dizajnovému“ riešeniu som sa neuchýlil ani ja, aj napriek značne obmedzenému finančnému limitu.

Schému DOT neuvádzam, pretože sa jedná len o sériovo paralelné zapojenie viacerých LED. Na vstupné svorky GND a +Udd je privedené napájacie napätie, ktoré rozsvetuje číslicu označenia terminálu. Jednotlivé segmenty tejto číslice sa nastavujú na kolíkovej lište a až g.

Svorka BLNK je spojená s rovnomennou svorkou na RD. Táto zabezpečuje blikanie smerovej navigačnej šípky pri zmene poradia. Smer šípky sa nastaví na kolíkovej lište v blízkosti šípky.

Odpor rezistorov Rz závisí od druhu použitých LED, ktorých štvorky sú zapojené v sérii. Pri použití bežných 20mA LED vyhoví na mieste Rz odpor 270 Ω. Odpor R1 nie je kritický, napr. 10 až 22 kΩ. Sedem rezistorov R, ktoré obmedzujú prúd tečúci segmentami číslice na max. 18 mA, by malo mať odpor asi 220 Ω.

Zoznam súčiastok pre 1 ks DOT

R1	10 kΩ
R	220 Ω, 7 ks
Rz	270 Ω, 5 ks
LED číslica	L53SGD, LED zelená
5 mm, 35 ks	

LED šípka	L53NT, LED oranžová 5 mm, 20 ks
T1	BC337/40, NPN
jumper	kolíková lišta, alebo prepojka
doska s plošnými spojmi	

Vnútroňý displej obsluhy (VDO1, VDO2)

Tento displej je v podstate zmenšenou verziou vonkajšieho displeja DPT, realizovaný na jednostrannej doske 95 x 80 mm. Je umiestnený vo vhodnej prístrojovej skrinke, alebo bez skrinky v inštaláčnom žlabe šírky 100 mm v blízkosti obsluhy terminálu.

Na rozdiel od vonkajšieho DPT, ktorý je riadený samostatným modulom riadenia displeja RD, tento displej modul RD ku svojej funkcii nepotrebuje. Ten je nahradený obvodom IC4, ktorý je umiestnený priamo na jeho doske. Z tohto dôvodu sa pri vyvolaní aktuálneho klienta tento displej nerozblíka, len sa zobrazí aktuálne poradie. Na zobrazenie číslic sú použité hotové sedemsegmentové zobrazovače s výškou číslic 25 mm, ktorým je prispôbený aj odpor rezistorov obmedzujúcich prúd tečúci jednotlivými segmentami. Vzhľadom k tomu, že na výstupe dekodé-

rov BCD nie sú použité výstupné tranzistory, nemal by prúd segmentami prekročiť výrobcom odporúčanú hodnotu 10 mA. V prípade použitia predpísaných zobrazovačov SC 10-21 SRWA vyhovujú rezistory R_y s odporom 1,2 k Ω . Tento odpor odporúčam dodržať.

Pripojenie VDO je realizované konektorom CANON 25 úplne rovnako, ako v prípade DPT. Je však možné vynechať distribúciu pinov 13 (ZHD), 16 až 19 (AGN), ako aj 24 a 25 (SPKR), využitie ktorých je v priestore obsluhy terminálov nepravdepodobné.

Zoznam súčiastok pre 1 ks vnútroňého displeja obsluhy VDO

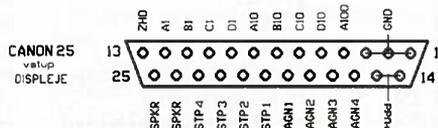
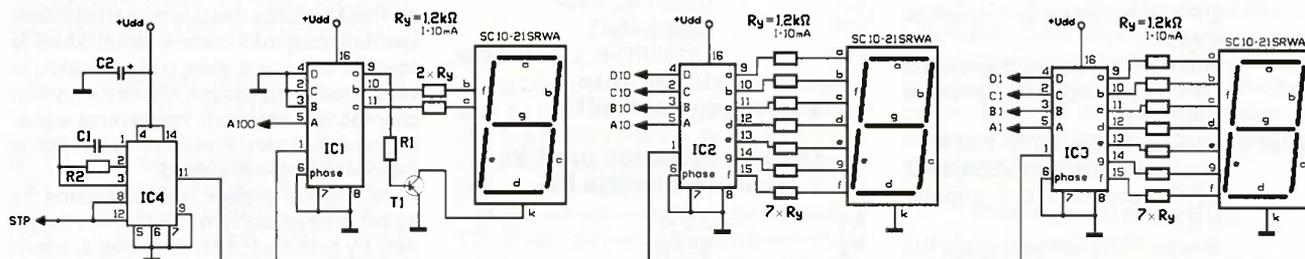
R1	10 k Ω
R2	470 k Ω
Ry	1,2 k Ω , 16 ks (21 ks)
C1	330 nF, keramikový
C2	47 μ F/25 V, elektrolytický
T1	BC327/40, PNP
IC1 až IC3	CMOS 4543
IC4	CMOS 4047
Z1 až Z3	SC 10-21 SRWA
doska s plošnými spojmi	VDO

Poznámka: Uvedené prevedenie displeja VDO je určené pre verziu s max. denným

počtom klientov 199. V prípade, ak sa rozhodnete realizovať verziu 999, bude potrebné urobiť niekoľko úprav:

- svorky 1 až 3 konektora CANON 25 použiť obdobne, ako v prípade DPT na distribúciu zostávajúcich výstupov BCD kódu (D100, C100, B100). V tomto prípade bude potrebné aj z dôvodu vyššieho prúdového zaťaženia napájacieho rozvodu displejov, ktorých pri tejto verzii bude pravdepodobne viac, použiť na rozvod napájacieho napätia samostatný dvojžilový vodič s prierezom min. 0,5 mm².
- Zo strany plošných spojov v oblasti IC1 prerušte prepojenie pinov 2, 3 a 4 s log. 0 (GND). Z tohto dôvodu sú tieto tri miesta prerušenia zúžené.
- Neosadzujte R1 a T1, drôtenou prepojkou prepojte vývody určené pre kolektor a emitor nezapojeného T1, čím privediete GND na spoločnú katódu zobrazovača stoviek.
- Nezapojené segmenty a, d, e, f, g zobrazovača rádu stoviek prepojte pomocou 5 ks rezistorov 1,2 k Ω zo strany spojov s výstupmi BCD dekodéra IC1 obdobne, ako je so zobrazovačom prepojený napr. IC2 alebo IC1.

(Dokončenie nabudúce)



Obr. 8. Schéma vnútroňého displeja obsluhy VDO

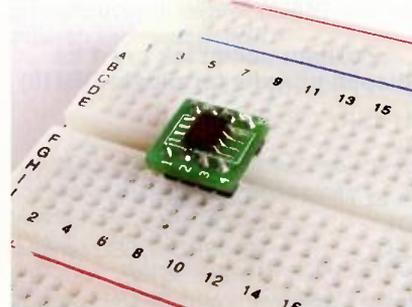
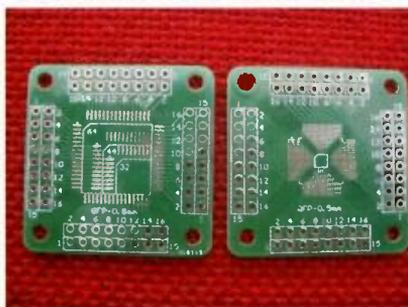
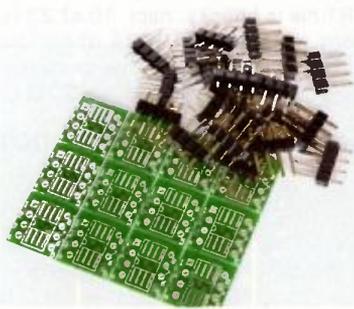
Redukce pro IO v pouzdech SMD

V súčasnej dobe je už veľké množstvo zaujímavých integrovaných obvodov, ktoré sa nevyrobujú v jiných než SMD pouzdoch. Z hľadiska lepších parametrov, miniaturizácie výroby a strojového osazovania je to pochopiteľné, čo si ale počít, kedy nám jde o to pohodlne vyzkúšať zapojenie a mírné zväčšenie dĺžky prívodů a s tým spojené väčšie kapacity medzi nimi nevadí? Výroba redukcie na obvyklou rozteč vývodů 2,54 mm je značne pracná. Celý problém sa však dá riešiť veľmi jednoduše.

Na www.ebay.com se po zadání klíčových slov „Adapter PCB Board“ zobrazí rozsáhlá nabídka redukčních desek nejen pro SMD IO, ale také pro paměťové karty a dokonce patice elektronik. Vyplatí se neobjednávat redukce jednotlivě, ale v množství 10 až 25 ks. Zatímco například dvojice přijde včetně dopravy z USA nebo Číny na zhruba 30 Kč, 25 ks stojí kolem 75 Kč. V nabídce jsou i krabičky, v nichž je několik kusů od více druhů různých redukcí a kontaktní „hřebínky“.

Redukce se obvykle dodávají v rozbraném stavu (DPS a pripojovací kolíky zvlášť), pokud je jich víc, doska je jen jedná s vyřezovanými dělicími čarami a rozlame se na jednotlivé kusky až před použitím. Některé redukce jsou totiž použitelné více způsoby, třeba z jedné strany pro pouzdro SOP10 (rozteč 0,5 mm), z druhé pro SOT23 (rozteč 0,95 mm). Podobné redukce nás nezabývajú nutností IO v SMD provedení čistě připájajú, nicméně pak už se může použiť třeba i v nepájivém kontaktním poli.

Ing. Michal Černý



Vysílací krátkovlnné antény v městských podmínkách (1)

Ing. Vlastimil Ješátko, OK1ZKQ, ok1zkq@seznam.cz

Bydliště ve městě je často ceněné z hlediska vzdělávání, nákupů, kultury apod. Pro radioamatéra vysílače, který se chce věnovat práci na krátkovlnných pásmech, je to ale holé neštěstí. K bytu obvykle nepatří zahrada ani volný pozemek, střechy jsou nebezpečně vysoké, domy blízko u sebe, půdní prostory malé nebo spolehlivě odstíněné plechovou krytinou apod. Navíc je tu silné rušení od průmyslových zařízení, domácích spotřebičů všeho druhu, počítačů atd., které dokáže práci zvláště na nižších pásmech často úplně znemožnit. Občas se mi chce zaplakat, když obdržím QSL listek s fotografií osamocené domku s velkým pozemkem, kde jsou místo ovocných stromů vysázené anténní stožáry všeho druhu. O vysílacím stanovišti na opuštěném majáku ani nemluví.

Úvod

Seriózní výpočty a měření antén vycházejí z umístění ve volném prostoru (s ohledem na délku vlny), který ve městě těžko najdeme. Nevím, jestli se už někdo pokusil namodelovat vliv obří železobetonové konstrukce na vlastnosti blízko umístěné antény. Patrně by to vydalo na disertační práci, pokud by to zpracovatel zvládl psychicky. To je hlavní důvod, proč v tomto článku nenajdete žádné složité vzorce, Smithovy diagramy apod. Pokusím se shrnout praktické výsledky svého dlouholetého hledání v literatuře a na internetových stránkách radioamatérů z celého světa v oblasti stavby vysílacích antén pro omezený prostor. Na závěr uvedu popis dvou mých odzkoušených konstrukcí: malé magnetické smyčkové antény, kde jsem použil místo obvyklé měděné trubky nebo koaxiálního kabelu lehký Cu pásek, a dále variaci antény T2FD pro pásma 3,5 až 28 MHz.

Volba typu antény

Hlavními hledisky asi bude, v jakém domě a ve kterém patře bydlíme, co je v jeho bezprostředním okolí a dále, jak vypadá střecha. Asi ideální je dům s přístupnou rovnou střechou, na které bývají vyvýšené strojovny výtahů, které lze použít pro upevnění stožáru antény. Ne každý se odváží na šikmou střechu, která zvláště u staršího domu nemusí být příliš bezpečná. Výhodná je spolupráce s horolezci, kteří si pracemi na střechách přivydělávají, často mají i vlastní firmu a hlavně potřebné vybavení a zkušenosti. Hned na začátku zdůrazňuji, že při montáži musíme splnit bezpečnostní předpisy, které se týkají například uzemnění antény nebo její vzdálenosti od silového vedení. Také je dobré mít povolení majitele domu, a to nejlépe písemně. Důležitá je i ochrana proti účinkům statické elektřiny, která může zničit vstupní obvody našeho zařízení. Vhodné je galvanické propojení anténního vstupu s uzemněním (pláštěm koaxiálního kabelu), které může zajistit použití balunu nebo ochranné tlumivky (vzduchové cívky) s dostatečně velkou impedancí, která se na používaných kmitočtech neuplatní. Optimální je možnost natažení antény mezi dvěma sousedními domy nebo použití vhodného stromu; tam se lze přiblížit i ideálu umístění ve volném prostoru. V těchto případech s relativním dostatkem místa asi použijeme běžné

typy antén, např. LW (long wire – dlouhý drát), symetrický dipól, anténu Windom, G5RV nebo vícepásmovou vertikální anténu. Na trhu je dostatečně pestrá nabídka, antény pro radioamatéry vyrábějí v slušných cenových relacích i české firmy. Kdo si chce anténu vyrobit sám, najde mnoho návodů na internetových stránkách nebo v literatuře. Z poslední doby mohu pro získání základního přehledu doporučit knihu „Antény prakticky“, přeloženou z polštiny (autor Jacek Matyszczuk, SP2MBE), která vyšla v nakladatelství BEN-technická literatura.

Zvláštním případem jsou opravdu nouzová řešení, jako třeba drát vyhozený z okna, v lepším případě přehozený na blízký strom. Při výkonu kolem 100 W se za dobrých podmínek šíření a s dobrým ATU pro vyladění antény dá i v těchto podmínkách pracovat, někdy s překvapivými výsledky. Pro zhotovení takové antény lze použít drát s lakovou izolací (třeba z rozebraného transformátoru), který nebudí pozornost, protože není prakticky vůbec vidět. Proto by také měl být dostatečně vysoko, aby nemohl způsobit zranění.

Za druhé světové války bylo rádiové spojení z našeho území se zahraničím (např. s Anglií) pomocí nouzových antén téměř pravidlem. Z důvodu nebezpečí prozrazení se vysílalo často z půdních prostorů na krátkou drátovou anténu, která se po každém spojení musela svinout a schovat. Na internetu najdeme i dnes, v době pro většinu světa mírové, celou skupinu rozmanitých popisů skrytých antén (stealth, hidden), které ale slouží spíš pro zamaskování před majitelem domu, sousedy, nebo pro uklidnění manželky, které z neznámého důvodu vadí dům omotaný dráty.

Dále se budeme věnovat hlavně případům, kdy z nějakého důvodu střechu ke stavbě antény nelze použít. Možností zbývá několik: půdní prostory, okna, balkóny, případně i obytné místnosti.

Problémy s TVI a zdravotní hlediska

Pokud bude naše vysílací anténa umístěna v blízkosti domácí elektroniky, s velkou pravděpodobností budeme muset řešit problémy se vzájemným rušením. Mezinárodně používaná zkratka TVI znamená interferenci televizního signálu s jinými zdroji vysokofrekvenční energie, ale stejný efekt nastává i u rozhlasových

přijímačů (BCI) a dalších zařízení. Příkladem může být následující situace: za oknem nebo přímo v bytě máme anténu pro příjem DVB-T televizního signálu, často doplněnou o zesilovač a na stolku nám stojí VKV přijímač s vysunutou prutovou anténou.

Již při QRP výkonu vysílače lze očekávat, že obrazovka „zamrzne“ a v radio-přijímači uslyšíme buď syčení, nebo ticho (v případě zahlcení vstupních obvodů). Bohužel je pravděpodobné, že stejné jevy nastávají i u našich sousedů, kterým se to určitě nebude líbit.

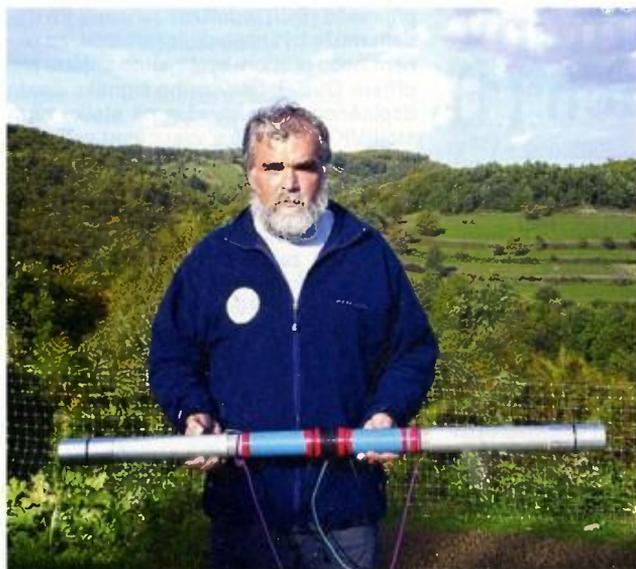
Problematika odrušení je velmi složitá a náročná. I když jde o různá kmitočtová pásma, zdánlivě od sebe dostatečně vzdálená, skutečnost není příliš příznivá. V koncovém stupni KV vysílače i na vstupu televizního nebo rozhlasového přijímače jsou sice selektivní obvody, ale ty mají konečný útlum, který pro vysoké úrovně signálu přestává stačit, dochází také k pronikání jeho vyšších harmonických složek. V případě širokopásmového anténního zesilovače, který nemá na vstupu žádný filtr, je jeho zahlcení jisté. Rušení se kromě toho indukuje i do rozvodů síťového napětí, přes které proniká do všech připojených zařízení. Z těchto důvodů je výhodnější umístění antény v půdním prostoru, co nejvýše, se svodem koaxiálním kabelem. K tomu je třeba říci, že nelze úplně spoléhat ani na to, že koaxiální kabel do okolí nic nevyzařuje. Praktické zkušenosti ukazují, že tomu tak není. Zlepšení se dá dosáhnout pomocí tzv. „nacvakávacích“ feritů, přizemňováním pláště kabelu apod., ale zaručený návod nenajdeme, budeme muset experimentovat. Navíc se dá předpokládat, že se bude situace měnit s přepínáním pásem.

Blízkost vysílací antény má vliv také na výpočetní techniku. Běžným jevem je zmatené poskakování kurzoru po obrazovce díky indukci vysokofrekvenčního napětí do přívodu počítačové myši, případně úplný výpadek její funkce. U USB připojení v takovém případě většinou stačí pro její oživení vysunout a zasunout konektor, u staršího MiniDIN pomůže až vyresetování počítače.

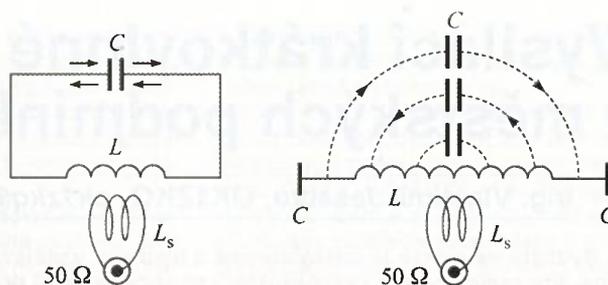
Spolehlivého „usmrčení“ myši dosáhneme jiskřením. Z rozebrané staré kopírky jsem získal regulovatelný vysokonapětový zdroj, kterým zkouším ladicí kondenzátory pro magnetické smyčkové antény. Po prvním přeskočení jiskry je myš i ve vzdálenosti asi jeden metr spolehlivě vyřazena z provozu. Patrně dojde k takovému zmatení přenášených dat, se kterým počítač nechce nic mít. Zatím se mi ale vždy podařilo přivést myš zpátky k životu.

Možnosti minimalizace problémů

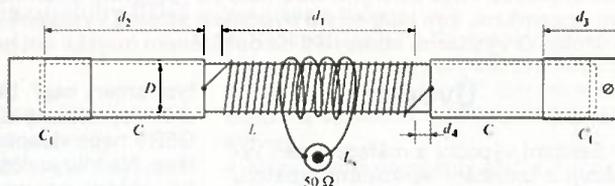
Jsou např. tyto možnosti: V první řadě co nejvíce omezit výstupní výkon našeho vysílače. V začátcích je dobré se podrobně seznámit s podmínkami šíření rádiových vln různých kmitočtů s ohledem na denní a roční dobu. Pro orientaci doporučuji podívat se na internetové stránky digitálního provozu WSPR, kde lze na mapě světa online názorně získat přehled, kdy a ve kterých oblastech jsou aktivní různá radioamatérská pásma. Zkoušený praktik se jistě nebude za letního



Obr. 1. Autor antény Mladen, 9A4ZZ, s jedním ze svých výrobků. Na fotografii je dobře vidět, že jde o opravdu malé rozměry



Obr. 2. Princip antény. Zde je znázorněno, že tato anténa vznikla vlastně z paralelního rezonančního obvodu, kde byly desky kondenzátoru odklopeny od sebe až do jedné roviny. I toto uspořádání má určitou kapacitu



Obr. 3. Rozměrový náčrt antény

odpoledne snažit zvyšováním výkonu dosáhnout DX spojení v pásmu 80 metrů.

Anténu pokud možno umístit za okno nebo na balkón, a to co nejdál to jde.

Zkusit použít na výstupu vysílače přidavnou kvalitní vícestupňovou dolní propust s horním kmitočtem asi 30 MHz, veštvášenou do stíněné krabice, např. z pocínovaného železného plechu.

Máme-li v bytě kabelový rozvod signálu TV a rozhlasu, lze zakoupit přidavné kmitočtové propusti a zádrže.

V případě problémů s počítačovou myši co nejvíce zkrátit přívodní kabel nebo na něj navléknout „nacvakávací“ ferit, lze zkusit i několik závitů na feritovém toroidu s vysokou permeabilitou nebo třeba vodivou podložku, spojenou se zemí počítače. Podle mých zkušeností bývají větší problémy s notebooky než s klasickým počítačem v kovové skříni. V transceiveru bychom měli mít v přívodu síťového napětí filtrační článek, a to nejlépe typ, který obsahuje i vysokofrekvenční tlumivky.

Vliv elektromagnetického záření na zdraví člověka je v poslední době stále zkoumán a diskutován, především u mobilních telefonů. Nakolik jsou různé zveřejňované výzkumy objektivní, je otázka; ve hře jsou velké peníze. K tomu je lidské tělo poměrně špatně fyzikálně měřitelný objekt a co jednomu vadí, druhý vůbec nemusí registrovat (nejmenou v otázkách elektroniky). Účinky se podle lékařů mohou projevit až v příštích generacích (pokud se narodí), takže jistě nejde o jednoduchý výzkum. Vezměme to spíše selským rozumem. Jestliže se mi v blízkosti antény rozsvítí v ruce nikam nezapojená žárovka, zářivka či doutnavka, pak to asi na můj organizmus nějaký vliv mít může. Logické je proto snažit se o co největší vzdálenost antény od mého těla, návštěvníkovi s kardiostimulátorem raději vysílání předvádět nebudu. Neříďme se příkladem Nikoly Tesly, který na svých proslulých předváděcích akcích neváhal riskovat vlastní zdraví a připojoval se k výkonným zdrojům vysokofrekvenční energie, což provázelo srázení z povrchu jeho těla a další efekty. Byl to účinný marketingový tah, při kterém šlo mimo jiné o odstranění strachu ze zavádění rozvod-

ných soustav střídavého proudu. Navzdory těmto experimentům se prý dožil vysokého věku 86 let, ale asi věděl, co si může dovolit.

Konkrétní udané hodnoty bezpečně vzdálenosti člověka od antény jsem našel u výrobce magnetických smyčkových antén MFJ. U tuneru pro drátové smyčky (počítá se třeba i s drátem omotaným kolem skříně) typ MFJ-933 jsou udávány pro výkon 100 W přibližně tyto hodnoty: na kmitočtu 7 MHz vzdálenost 0,5 metru, na 28 MHz je to ale již 1,8 metru. Záleží i na výšce antény nad podlahou – počítá se s vlivem na vyzářovací charakteristiku.

Nejde jen o vliv záření, dotyk na část antény může způsobit i místní popálení nebo šok. I vysílač s QRP výkonem (asi do 5 W) dokáže v tomto ohledu překvapit.

Antény do malého prostoru

Existuje mnoho typů antén, o některých se píše jako o „záračných“, ale jde většinou spíše o obchodní trik. Co do rozměrů je – jak známo – obecně výhodnější vertikální anténa, kde oproti horizontální vychází přibližně poloviční rozměry (čtvrtina vlnové délky). V převážné většině jsou ale důležité vlastnosti jako vyzářovací diagram nebo číselný přírůstek závislé na protizáření, dotyk na část antény může způsobit i místní popálení nebo šok. I vysílač s QRP výkonem (asi do 5 W) dokáže v tomto ohledu překvapit.

Některé antény, označované jako kapacitní, i komerčně vyráběné, mají sice rozměrově malý vlastní prvek, ale využívají jako část zářiče i plášť přívodního koaxiálního kabelu. Záleží tak na jeho délce a také na tom, kudy je veden. Z hlediska rušení (TVI, BCI) není toto řešení moc vhodné, zdroj máme přímo v místnosti.

Tab. 1. Rozměry pro testovaná pásma (všechny rozměry jsou v cm)

Pásmo	d1	d2	d3	d4	D	L / závitů	Ls / závitů
160 m	55	45	22	7	11	210	38
80 m	53	26	10	7	7,5	180	17
40 m	45	35	12	-	5	130	25
20 m	25,5	14	-	-	3,1	107	11



Obr. 4. Horizontální montáž antény pro pásmo 20 m. Zde si můžeme všimnout praktického využití již zmíněných vodoinstalačních trubek a tvarovek

Jednou z možností miniaturizace antény je zkrácený půlvlnný dipól, který lze montovat jak horizontálně, tak i vertikálně. Díky jeho symetrii nevyžaduje protiváhu. Zkrácení na rozumnou délku (asi do 3 metrů) lze dosáhnout spirálovým (helical) navinutím nebo prodlužovací cívkou ve střední části a kapacitními nástavci na koncích. První způsob je náročnější na nastavení tím, že při zvolené délce antény závisí přesné naladění na délce vodiče i na vzdálenosti mezi závitů. V druhém případě se doladění provede změnou délky nebo polohy kapacitních nástavců, případně přepínáním odboček na cívce. V amatérské praxi se jako nosné prvky pro konstrukci menších antén výhodně využívají plastové trubky pro vodoinstalační. Jsou izolační, dostatečně pevné a pružné, lehké obrobitelné a pro spojování a upevnění se dají využít různé hotové tvarovky.

Jako příklad tohoto typu si uvedeme řešení podle konstruktéra Mladena Petroviče, 9A4ZZ, který použil druhou variantu s cívkou uprostřed antény (obr. 1 až 4).

(Pokračování)



ZE SVĚTA POČÍTAČŮ

Rubriku připravuje ing. Alek Myslík, INSPIRACE, alek@inspirace.info

DÁLKOVÉ SPÍNÁNÍ TELEFONEM PŘES BLUETOOTH

Dobře vybavené mobilní telefony a tablety nabízejí stále nová využití svých možností. Používají se už jako dálková ovládní k televizorům i jiným zařízením domácí elektroniky a odtud je už jen krůček k ovládní dalších, v podstatě libovolných přístrojů a zařízení. Jde jen o to, mít vhodné rozhraní a vhodný program.

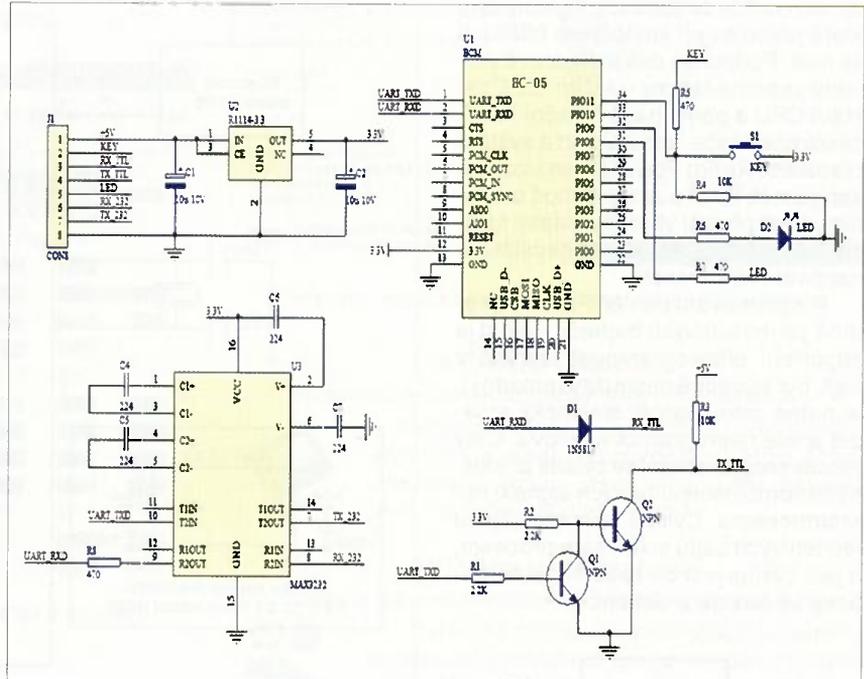


Ovládní relé přes Bluetooth z telefonu

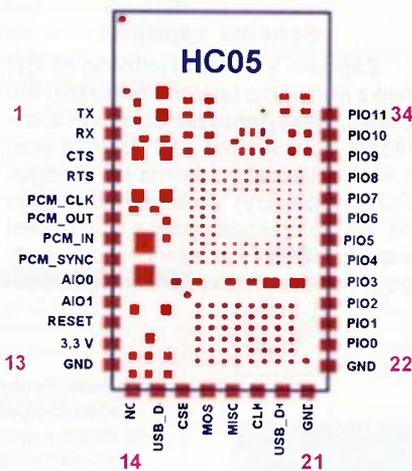
Vzhledem k vybavení dnešních telefonů se nabízejí až tři různé způsoby bezdrátové komunikace – infračerveným signálem (*IR port*), po bezdrátové počítačové síti (*WiFi*) a prostřednictvím *Bluetooth*.

K ovládní domácí elektroniky se nejčastěji používá *IR port*, protože je na tento typ ovládní obvykle konstruovaná a je to tak nejjednodušší, telefon pouze nahradí dálkový ovladač a není zapotřebí žádný další hardware. Počítačová síť má výhodu ve své univerzálnosti, převodníky jsou ale zatím dost složité a drahé a její nevýhodou může být velký dosah a i velký vyzařovaný výkon. V tomto článku je nastíněno řešení prostřednictvím *Bluetooth*, jehož komunikace se svým dosahem blíží klasickým dálkovým IR ovladačům.

Výhodou je, že dnes už pracujeme spíše s moduly než se součástkami. Zakoupíme tedy levný (cca 300 Kč) hotový modul, který převádí signál *Bluetooth* na sériové signály. Ty potom zpracuje jednoduchý program v mikroprocesoru, jehož výstupy budou přes tranzistory spínat relé a ta už pak cokoliv k nim připojíme. Ovládat se to bude jednoduchou aplikací pro OS Android z libovolného „chytrého“ telefonu. Návrh zapojení pro čtyři relé je na další straně.



Základní typizované zapojení sériového Bluetooth modulu HC05



- 1
- 2
- 3
- 4
- 5
- 6
- 7
- 8
- 9
- 10
- 11
- 12
- 13
- 14
- 15
- 16
- 17



Destička modulu HC05 (2:1)

Bluetooth modul HC05

Hlavním úkolem sériového modulu *Bluetooth* je v podstatě nahradit klasickou sériovou linku RS-232, tj. signály RxD a TxD, bezdrátovým propojením. Tyto moduly mívají dva režimy, mohou pracovat jako zdroj signálu (*master*) nebo jeho příjemce (*slave*). S klasickým sériovým signálem umí pak bez problémů pracovat jakýkoliv mikroprocesor.

Na obrázku nahoře je doporučené typické zapojení sériového *Bluetooth* modulu HC05. Na obrázku vlevo je zapojení všech 34 vývodů základního modulu. Na trhu se vyskytují i rozšířené moduly s upraveným napájením, drátovými vývody do nepájivých kontaktních polí ap. Ceny se u nás pohybují od 250 do 400 Kč, dodavatele najdete po zadání „Bluetooth HC05“ do vyhledávače na Internetu.

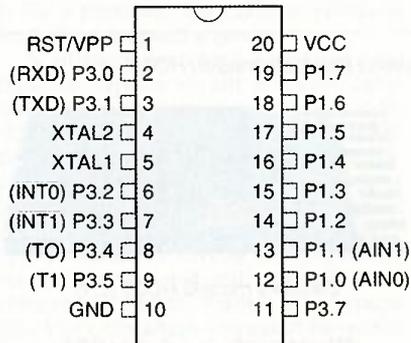
Mikroprocesor AT89C2051

Mikroprocesor je druhou podstatnou součástí zapojení. Použitý typ Atmel AT89C2051 je nízkonapěťový vysoce výkonný CMOS osmibitový mikropro-

cesor s flash programovatelnou/mazatelnou read-only pamětí (označovanou jako PEROM) 2 kB.

Mikroprocesor AT89C2051 má dále 128 bajtů RAM, 15 vstupů/výstupů, dva 16bitové časovače/čítače, 5 vektorových dvouúrovňových interruptů, plně duplexní sériový port, přesný analogový komparátor, oscilátor a hodinové obvody. Je navržen se statickou logikou, díky které pracuje i při kmitočtech blížících se nule. Podporuje dva softwarové volitelné úsporné režimy – režim *IDLE* zastaví CPU a ponechává funkční RAM, časovače/čítače, sériový port a systém přerušení. Režim *Power Down* uloží obsah paměti RAM a zastaví chod oscilátoru, čímž přeruší všechny ostatní funkce mikroprocesoru až do nejbližšího hardwarového resetu.

Programování paměti PEROM probíhá po jednotlivých bajtech. Pokud je zapotřebí přeprogramovat kterýkoliv bajt, byť původně nepoužitý (prázdný), je nutné celou paměť elektricky smazat a vše naprogramovat znovu. Celý proces programování se ovládá příslušnými kombinacemi řídicích signálů mikroprocesoru. Cyklus operace zápisu jednotlivých bajtů si řídí sám procesor, a je-li cyklus jednou spuštěn, automaticky se časuje a dokončí.



Zapojení patice mikroprocesoru AT89C2051

Návrh zapojení ovládání čtyř relé přes Bluetooth

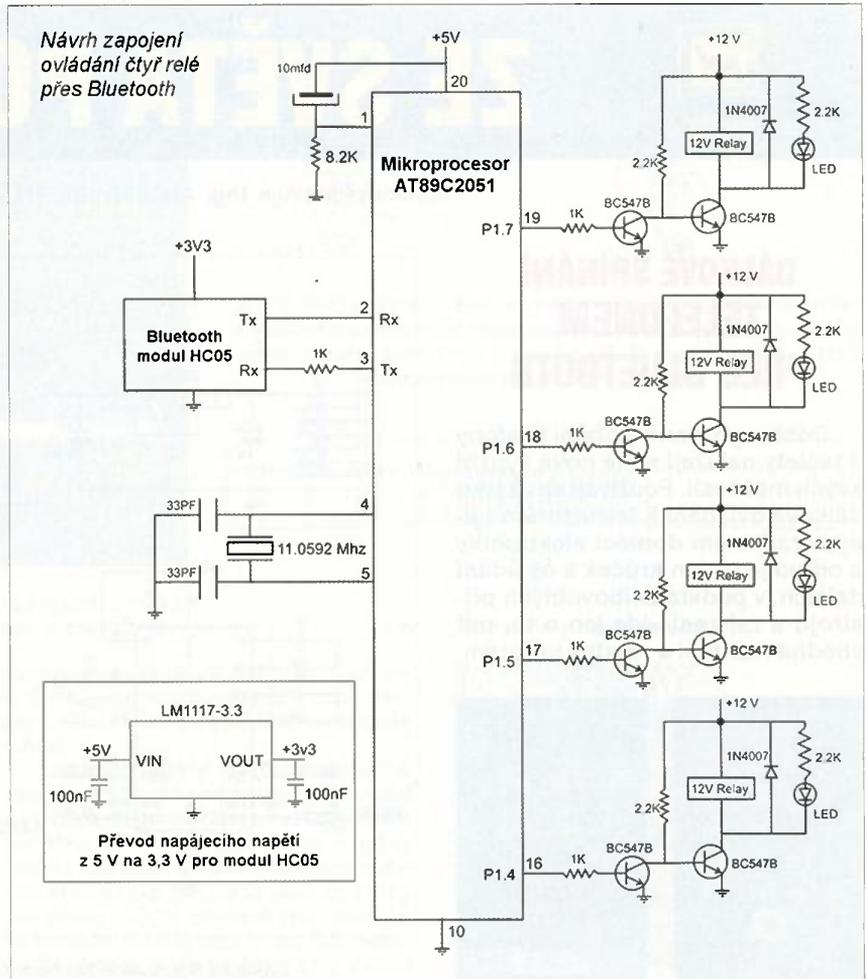
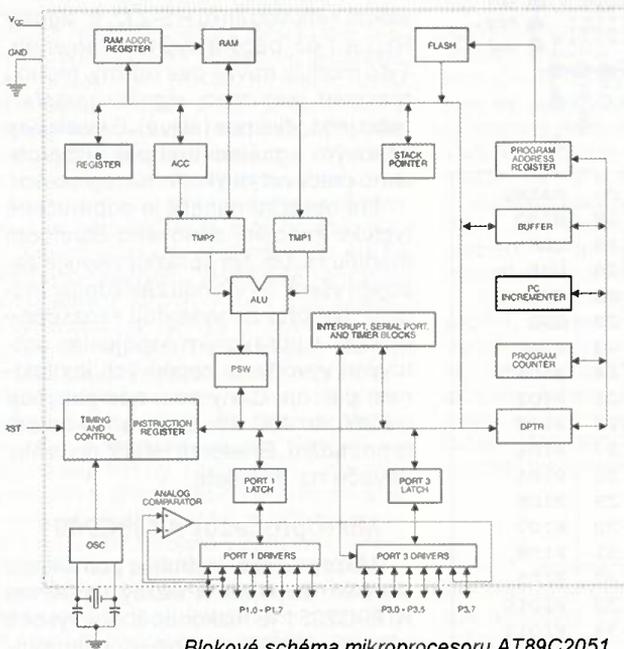


Schéma zapojení

Zapojení k ovládání jednoho až čtyř relé z mobilního telefonu přes relé jsou z webu www.hobbyprojects.com a ovládací aplikace pro OS *Android* jsou k nim k dispozici zdarma na *Google Play* (viz odkazy). Ze schématu je patrné, že jde prakticky pouze o propojení modulu HC05 s mikroprocesorem a připojení ovládacích relé přes dvojice tran-

zistorů. Podle použité varianty modulu HC05 je (nebo není) zapotřebí doplnit zdroj napájecího napětí 3,3 V pro tento modul. Nabízené aplikace pro OS *Android* nejsou příliš pohledné, ale jsou funkční, a lze najít i jiné.

Existují i další zapojení s modulem HC05, určená ke spínání ovládanému z telefonu. Jedno z nich s mikroprocesorem *Arduino* připravujeme.



Blokové schéma mikroprocesoru AT89C2051

Odkazy

- <http://www.hobbyprojects.com/bluetooth-device-control/android-bluetooth-remote-control-project-for-4-relays.html>
- <http://www.exp-tech.de/service/datasheet/HC-Serial-Bluetooth-Products.pdf>
- https://play.google.com/store/apps/details?id=appinventor.ai_hobbypointindia.BTDeviceControl4

```

: 1000000758150D297D296D295D29453877F5389D7
: 1000100030438920758DFDD28E759840D29CC29850
: 1000200012009D020026C298D2933098FDC293C25E
: 1000300098E599B44104C29780EEB46104D29780E8
: 10004000E7B44204C29680E0B46204D29680D9B488
: 100050004304C29580D2B46304D29580CBB44404E7
: 10006000C29480C4B46404D29480BD80BB7509304E
: 10007000D509FD22750A0A116DD50AFB22750C0AF5
: 100080001174D50CFB22117D117D22117D117D1182
: 100090007D117D117D227C0A117DDCF22119611DF
: 1000A0009611961196119622119611961196119607
: 1000B0001196227CFF7BFFDBFEDCFA7CFF7BFFDB03
: 1000C000FEDCFA7CFF7BFFDBFEDCFA7CFF7BFFDBE8
: 0400D000FEDCFA2236
: 00000001FF
    
```

Hexadecimální výpis kódu k naprogramování mikroprocesoru

PROGRAMY PRO ELEKTRONIKU PRO OS ANDROID

Několik programů obsahujících užitečné nástroje a databáze informací pro amatéry i profesionály, zabývající se elektronikou. Pro *Android* existuje velké množství takových programů, většina je dostupná zdarma nebo za několik desítek korun. Budeme vás na ně proto upozorňovat i v dalších číslech časopisu.



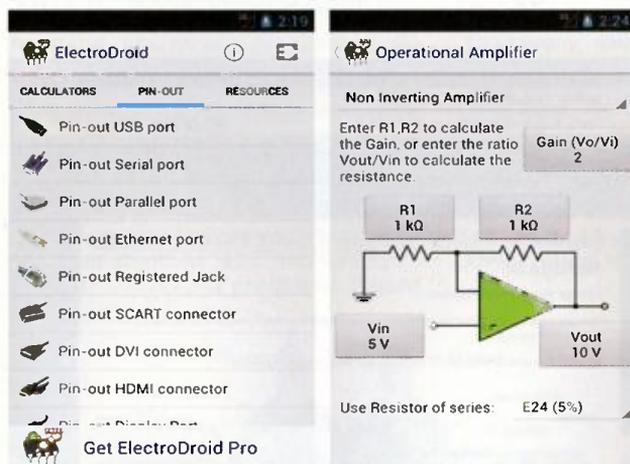
Program *ElectroDroid* přináší užitečné nástroje a databáze

ElectroDroid

<http://play.google.com/store/apps/details?id=it.android.demi.elettronica>



ElectroDroid je bohatá kolekce nástrojů a informací pro praktickou práci v elektronice. Obsahuje dekodéry barevného značení součástek (rezistorů, kondenzátorů, indukčnosti), tabulky standardních hodnot součástek, výpočty jednoduchých obvodů podle Ohmova a Kirchhoffova zákona, výpočty rezonančních obvodů a pásmových propustí, návrhy obvodů s operačními zesilovači ad. Najdete zde i zapojení nejčastěji používaných konektorů a kabelů. Program lze propojit i s dále uvedenými databázemi mikroprocesorů.



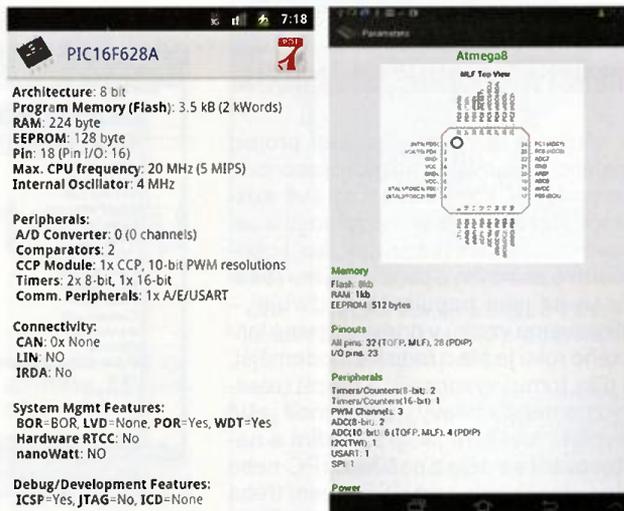
ElectroDroid obsahuje i zapojení konektorů a výpočty obvodů

PICmicro Database

<http://play.google.com/store/apps/details?id=it.android.demi.elettronica.db.pic>



Aplikace umožňuje vyhledávat podle různých kritérií mezi mikroprocesory firmy *Microchip Technology* – typy PIC a dsPIC. Zobrazuje většinu jejich parametrů včetně zapojení vývodů.



Databáze nepoužívanějších mikroprocesorů PIC a Atmega

ATmicro Database

<http://play.google.com/store/apps/details?id=it.demi.elettronica.db.avr>



Aplikace umožňuje vyhledávat podle různých kritérií mezi všemi mikroprocesory firmy *Atmel*. Zobrazuje většinu jejich parametrů, neuvádí však bohužel zapojení vývodů.

AVR Atmega Database

<http://play.google.com/store/apps/details?id=mobilerobots.pl.avratmega>



Přehledně zobrazuje nejdůležitější parametry a zapojení vývodů různých provedení pouzdra nejčastěji používaných mikroprocesorů firmy *Atmel* – AVR a Atmega.

Pinout

http://play.google.com/store/apps/details?id=com.vouilloz_d.android.pinout

Pinout

Asi 30 zapojení konektorů z oboru audio, video, počítače, počítačové sítě a několik dalších – méně zapojení, ale graficky hezčí než následující *Ultimate Pinout*.

Ultimate Pinout

<http://play.google.com/store/apps/details?id=com.wthumer.ultimatepinout>



Databáze zapojení více než 50 konektorů a kabelů (stále se rozrůstá). Budete mít vždy po ruce zapojení všech nejčastěji používaných počítačových, síťových i audio/video propojení.

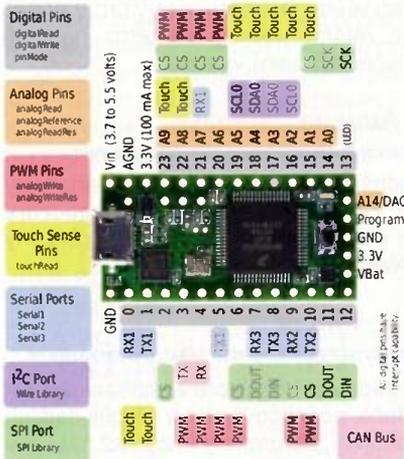


Aplikace *Pinout* a *Ultimate Pinout* obsahují zapojení konektorů

TEENSY

MENŠÍ A VÝKONNĚJŠÍ ARDUINO

Arduino je velmi populární projekt malého vývojového mikroprocesorového systému, který se za roky své existence stal díky své univerzálnosti a cenové dostupnosti (ba přímo „láci“) celosvětově známým a používaným. *Teensy* se na jeho popularitě „přijíždí“ – díky svému vzniku v druhé polovině loňského roku je ale o řadu let modernější, a díky tomu i výkonnější a menší (*teensy* znamená *mřinavý*), a dokonce ještě levnější. Veškeré programování a nastavování se děje z počítače (PC nebo Macintosh) přes port USB a není třeba žádný samostatný programátor mikroprocesoru – je v něm nahraný tzv. *bootloader*, který to umožňuje. Mechanicky je malá destička *Teensy* navržena tak, aby se dala používat i na nepájivém kontaktním poli (tzv. *breadbord*).

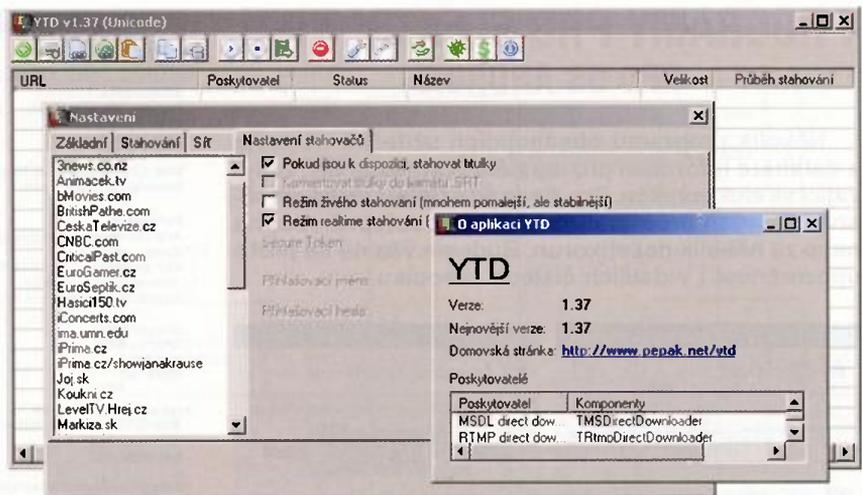


Teensy je na destičce 35x18 mm

Programy pro *Teensy* lze psát v libovolném editoru jazyka C, nebo si do počítače nainstalovat doplněk *Teensyduino* pro *Arduino IDE* a psát programy v něm. *Teensy* je programově kompatibilní s hlavními variantami *Arduina*, což znamená, že programy vyvinuté pro *Arduino* lze ve většině případů nahrát do *Teensy* a používat.

Teensy 3.1 má 32 bitový mikroprocesor *ARM Cortex-M4* 72 MHz CPU, paměť 256 kB Flash Memory, 64 kB RAM, 2 kB EEPROM, vstupy/výstupy: 21 analogových vstupů (16 bitů), 1x 12 bitů DAC, 34 digitálních I/O, 12 výstupů PWM, 7 časovačů, USB s vyhrazenými přenosy DMA, 3x UART, SPI, 2x I²C, IR modulátor, I²S (pro hifi audio), CAN Bus, Real Time Clock, 16 univerzálních DMA kanálů (mimo USB), vstupy pro dotykové snímače.

Teensy vyrábí firma *PJRC* z Oregonu a lze ho koupit na www.pjrc.com, v Evropě pak v e-shopech www.hackerspaceshop.com, www.hitechstore.de, www.sparkfun.com ad. Cena se pohybuje mezi 20 USD až 25 Euro.



YOUTUBE DOWNLOADER

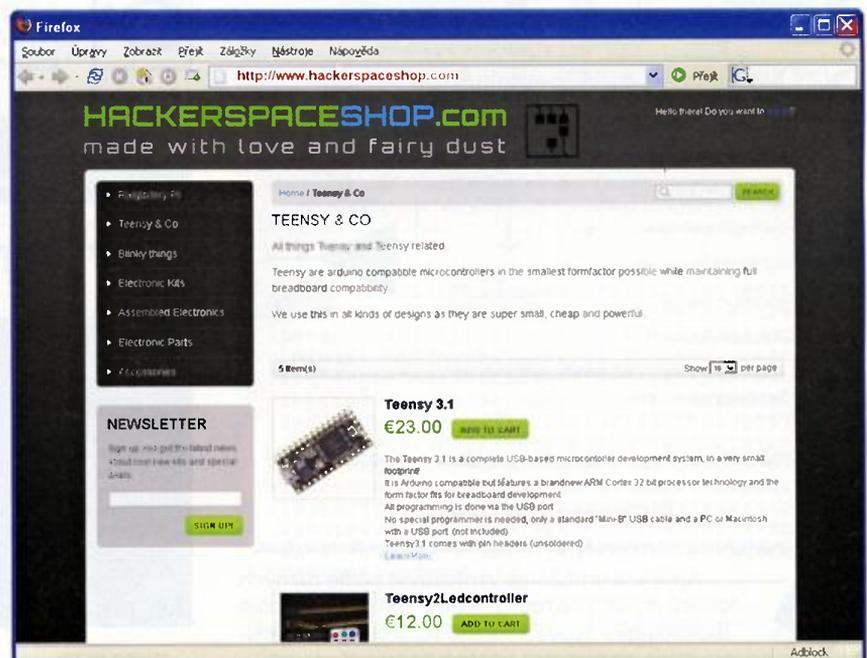
YouTube Downloader (YTD) je pravděpodobně nejlepší a „nejsolidnější“ program pro stahování videa z Internetu (nejen z *YouTube*). Nesnaží se umět tisíc věcí od stahování přes přehrávání až po konverzi, ale soustředí se na jedinou věc: stáhnout video rychle a bez zbytečného obtěžování. Video ukládá pod názvem, který mu přidělíte. Kromě *YouTube* (obvyčejně *FLV* i *HD*) podporuje více než 130 dalších serverů, včetně českých a slovenských televizí. Podporu pro další servery lze snadno doplnit, stačí, když napíšete autorovi programu. *YTD* podporuje práci z příkazového řádku, kde zvládá i dávkové stahování (seznam adres, ze kterých se má stahovat). K dispozici je i jednoduché grafické prostředí. Program neobsahuje žádné reklamy a jiné podobné nepříjemnosti. K dispozici je zcela zdarma na webu <http://www.pepak.net/ytd/youtube-downloader/> (soubor *ytd-1.37.zip*, 806 kB).

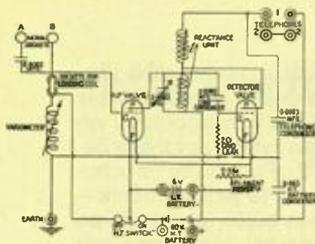
HACKERSPACESHOP

<http://www.hackerspaceshop.com>

O tom, co je *hackerspace* jsme psali v *PEAR* č. 8/2011 v článku *Radiokluby? Hackerspaces!* Něco, jako kdysi dávno byly radiokluby ...

Hackerspaceshop byl založen asi před dvěma lety členy vídeňského *hackerspace Metalab* ve Vídni. Původně chtěli nabízet jen zajímavé projekty členu *Metalabu*, aby se rozšířili po světě, a poskytnout k nim kvalitní stavebnice. Postupně však rozšířili svůj záběr a nabízejí i další populární produkty pro zájmové vývojářství jako je *Raspberry Pi* a doplňky, *Teensy*, některé moduly a součástky. Veškeré zisky věnují zpět do provozu *Metalab* a rozvoje hnutí *Hackerspaces* ve světě.





RÁDIO „HISTORIE“

Zrození 13cm klystronu

Ing. Jan Lexa

Tak jako v mnoha jiných případech i zde je smutnou skutečností, že nové vynálezy a objevy vznikají vlastně pod tlakem válečných napětí a konfliktů, aby jedná strana byla vždy o krok napřed, jak si ukážeme i v tomto příběhu.

Oba byli původem Irové. Byli to bratři, z nichž ten starší, Russel Harrison Varian se narodil 24. dubna 1898 ve Washingtonu a mladší Sigurd Fergus Varian se narodil 4. dubna 1901 v Syracuse, N.Y. (obr. 1). Varian byl vědec a vynálezce, Sigurd byl pilotem u Pan Am. Byl to právě Sigurd, jenž v letadle za noci nebo za špatného počasí prožíval kruté chvíle, jelikož jeho jediným „radarem“ byly jen vlastní oči. Jeho stálou myšlenkou bylo vytvořit skutečný radar, který by „viděl“ skrze mraky a mohl by také identifikovat létající cíle. Oba bratři začali tuto problematiku neustále probírat. Dozvěděli se, že radary tajně vyvíjejí vojenské výzkumné laboratoře a že je třeba vynalézt takovou součástku, která by generovala co nekratší vlny (mikrovlny) dostatečného výkonu, a aby vracející se od cíle odražené vlny byly natolik silné, aby se daly dobře zesílit a zpracovat.

Russel si byl dobře vědom úskalí, která brání dosahování vyšších frekvencí běžnou elektronikou (velké kapacity, indukčnosti apod.). Elektronka se dala sice zmenšovat, aby se těchto „nectností“ zbavila, ale tím klesal i její výkon, což nebylo žádoucí. V té době měla např. elektronka 955 (RCA) na vlnové délce 100 cm výkon jen 0,5 W. Během svého studia ve Stanfordu měl možnost diskutovat tuto problematiku s Dr. Williamem Hansenem, který jej posléze zasvětil do principu dutinových rezonátorů. Sigurd pak Russelovi navrhuje, aby se oba přestěhovali do Stanfordu a tam si vyžádali povolení použít Hansenův rezonátor a pomocí jeho a Farnsworthova multiplikátoru vytvořit dynamicky sekundární násobič elektronu. Do Stanfordu přijeli 5. března 1937, Dr. Hansen právě testoval svůj dutinový rezonátor, který jeho studenti nazvali „Rhumba“ (z řeckého „rytmické kmity“) a později vešel ve známost jako „rhumbatron“. Vzápětí 30. března předkládá Sigurd

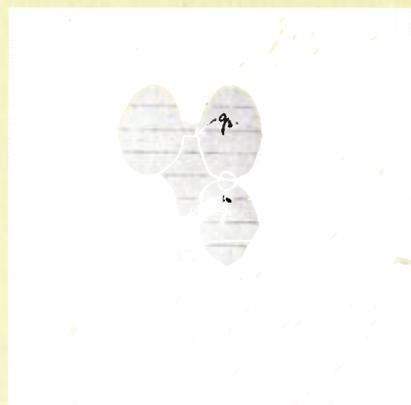
Stanfordské univerzitě poněkud neobvyklou žádost nebo spíše smlouvu, kde oba bratři žádají, aby mohli za svoje peníze pracovat jeden rok v laboratořích fyzikální fakulty, používat jejich přístroje a moci konzultovat problémy s Dr. Hansenem, příp. s dalšími vědci. Na konci dubna byla tato smlouva podepsána a k tomu ještě dostali 100 \$ na materiál. Případný finanční přínos měl být rozdělen mezi univerzitu a oba bratry. Dr. Hansen dále pracoval na rhumbatronu a zároveň Russelovi pomáhal matematicky formulovat jeho teorie.

Russel měl celou řadu nápadů a myšlenek a 5. července 1937 do svého poznámkového bloku napsal: „... I suddenly thought of the velocity grouping principle...“ a Varianové vysvětlují tento princip jako „bunching“ (což bylo později známo jako fázová fokusace – Brüche a Recknagel), který už teoreticky r. 1935 popsal A. Heil (Němec). Russel údajně o této zprávě nic nevěděl.

V dalších červencových dnech oba bratři s Hansenem přicházejí s ideou využít dobu letu elektronu jako funkční princip k dosažení 10cm elektronky a v Russelově bloku se 21. července 1937 objeví jeho skica dvoukomorového rhumbatronu (obr. 2). Zobrazuje a zmiňuje anuloidní dutinové rezonátory rhumbatron, shlukování elektronového svazku, pruleťový úsek k přeměně rychlostně modulovaných elektronů z prvního rezonátoru na „shlukovaný“ elektronový paprsek, který svoji vysokofrekvenční energii influencí předá druhému dutinovému rezonátoru. Už za měsíc 30. srpna 1937 na stole kmítá model „A“ stabilně a potvrzuje správnost teoretických úvah (obr. 3, 4). Vlnová délka měřená krystalovým detektorem byla 13 cm. Velmi brzy byl nalezen i název elektronky „klystron“ z řeckého „klyso“ (příboj mořských vln) s příponou „-tron“.



Obr. 1. Russel Varian a Sigurd Varian (bratři) u svého klystronu před druhou světovou válkou

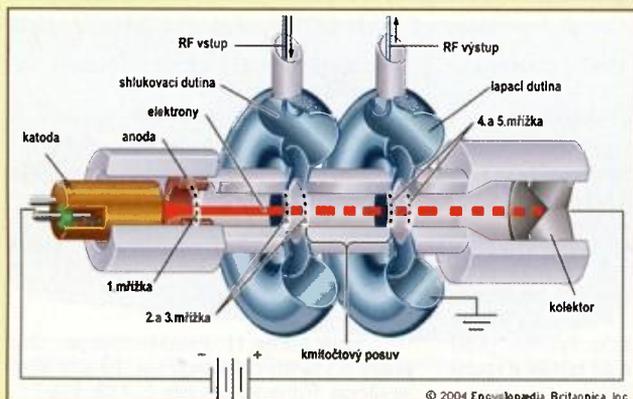


Obr. 2. Zápis v poznámkovém bloku Russela Variana o rhumbatronu ze dne 21. července 1937



Obr. 4. Jeden z prvních vyrobených klystronů bratrů Varianových

Stalo se tedy něco docela neuvěřitelného, že za dobu kratší než 6 měsíců pilot, vynálezce a několik vědců Stanfordské univerzity vyvinuli součástku, která dovedla zesílovat a generovat mikrovlny



Obr. 3. Řez dvoudutinovým klystronem (vlevo)

Obr. 5. Bratři Russel a Sigurd v padesátých letech minulého století u klystronu V-42 (vpravo)



První český bulletin pro radioamatéry vysílače

Když konečně radioamatéři – vysílači získali v roce 1930 v Československu první koncese a tudíž možnost legálně pracovat na amatérských pásmech, bylo zřejmé, že dosavadní způsob předávání informací jejich relativně malé skupině začínajících je nevhodující.

Pravda, existovaly sice odborné časopisy jako Nová epocha, Radioamatér, event. Československý radiosvět prakticky již od začátku 20. let, ovšem ty se zabývaly prvořadě konstrukcemi a využitím rozhlasových radiopřijímačů. Připomeňme, že zpočátku pouhé vlastnictví přijímací stanice před 1. světovou válkou bylo trestné, první povolení přijímací (tehdy pochopitelně radiotelegrafní) stanice bylo vydáno v polovině roku 1913 pro hvězdárnu v Ondřejově pro příjem časových signálů, několik prvních oficiálních povolení k provozu přijímacích stanic bylo vydáno v roce 1920 i soukromníkům; do té doby to byla u nás výsadní doména armády, event. pošty, a několik nadšenců, kteří si přijímací stanice u nás sami zhotovili, se dostalo dokonce k soudu. V té době již v řadě zemí Evropy, v Austrálii, Spojených státech a v Kanadě bylo i radioamatérské vysílání povoleno a vysílajících radioamatérů tam byly stovky.

Ve dvacátých letech se ovšem začíná „na černě“ vysílat i u nás. V roce 1924 byl založen Československý radioklub, návo-

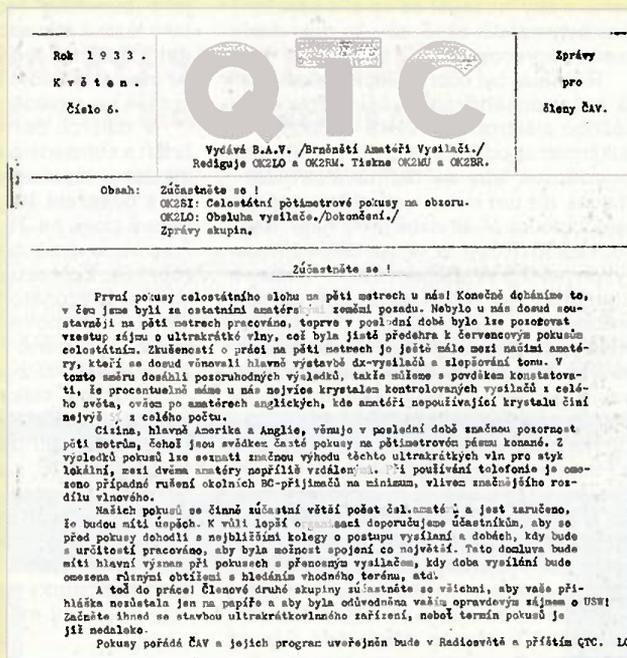
dy k sestrojení vysílače bylo nutné čerpat z cizích časopisů. První návod na sestrojení vysílače vyšel v Československé radiorevue roku 1926, ale vysvětlit zkratky, Q-kódy, značky zemí – na to v časopisech věnujících se hlavně „broadcastingu“ nezbývalo příliš místa; nejvíce prostoru radioamatérům věnovala právě Radiorevue. Ale ani tam nebylo možné s ohledem na podstatně větší skupinu odběratelů, než bylo amatérů začínajících se o vysílání, mnoho místa vyčlenit. Krátce během r. 1931 proto vycházela občas dvoulistová informace pro amatéry-vysílače jako příloha časopisu tak, aby ji bylo možné vyjmout – dva listy formátu A4, po přeložení 4 listy formátu A5 (obr. 1).

Bylo zapotřebí vydávat nějaký pravidelný bulletin, který by přinášel zajímavosti od nás i ze světa speciálně pro amatéry-vysílače, a toho se ujala skupina mladých radioamatérů v Brně, vesměs studentů vysokých škol. Byla tam velká skupina zapálených členů BAV (Brněňští amatéři vysílači), což byl jeden z odborů ČAV (teprve později se tyto odbory pře-

jmenovaly na odbočky!). Scházeli se každý druhý pátek na České technické škole v Brně v 19.30 SEČ a v prosinci 1932 vyšlo jejich první číslo cyklostylovaného časopisu QTC (obr. 2). Podařilo se mi uchovat téměř celý první (a jediný) ročník – první tři čísla jsem půjčil (a zpět již po smrti OK2WE nedostal). V bulletinu jsou zprávy z jednání ČAV, jsou uvedeny např. vysvětlivky kódů používaných v ursigramech (zprávy o sluneční činnosti), zprávy ze světa i z domova, výsledky soutěží, které se již tehdy začaly pořádat i mezinárodně, zprávy z ARRL, hodné místa je věnováno začínajícímu provozu v „pětimetrovém“ pásmu 56 MHz, včetně návodů k sestrojení jednoduchých přijímačů a vysílačů pro toto pásmo, provozním zásadám, informacím o tom, co kdo „staví“, o tom, jaká spojení se komu podařila navázat atp. Inu – internet tehdy ještě nebyl na světě...

Úvodník 12. čísla z listopadu 1933 však přináší neradostnou informaci, že je to číslo poslední, neboť všichni, kdož na časopise pracovali, jsou studenti – vysokoškoláci a volný čas se jim natolik zmenšil, že se přípravě, rozmnožování a korespondenci nadále nemohou věnovat a přejí si jen, aby ústředí ČAV našlo dostatek dobrovolníků, kteří by v jejich práci pokračovali. Takže si zapamatujte – první bulletin čistě pro amatéry vysílače vycházel v Československu v Brně, před více než 80 lety!

QX



Obr. 2. První strana 5. čísla QTC, vydávaného BAV, z r. 1933

Obr. 1. Jedna z příloh vycházejících jako součást Radiorevue z r. 1931 (vlevo)

a přitom spotřebovali jen polovinu poskytnuté částky 100 \$. První patent byl ohlášen 11. října 1937. Oba bratři zveřejnili své výsledky až v roce 1939 (asi z důvodu utajení), kdy svět je na počátku války.

Po válce, r. 1948 zakládá Russel se Sigurdem firmu „Varian Associates“, kde zahájili výrobu velmi výkonných klystronů pro radary a televizní vysílače (obr. 5). Dnes už jméno Varian z názvu zmizelo a firma se jmenuje CPI (Communication

and Power Industries). Reflexní klystron s jedním rezonátorem, který byl také jimi patentován, se používal hlavně v radarových zesilovačích, kde jej nakonec nahradily polovodiče. Pro velké výkony přes 1 MW (trvalého výkonu) do frekvencí 20 GHz a výše se vyrábějí mnohadutinové zesilovací klystrony. Pulsní klystrony pro vysokoenergetickou fyziku jsou schopny urychlit částice až téměř k rychlosti světla.

Russel Varian zemřel na srdeční selhání r. 1959 při cestě na Aljašku jako ochránce přírody. Jeho bratr Sigurd paradoxně havaroval r. 1961 ve svém letadle za nočního letu, kdy letištní nebylo řádně osvětlené.

Pramen

Volně podle H. Freudenberga: Das erste Klystron schwingt bei 13 cm Wellenlänge. Funkgeschichte č. 113, 1997.

Historie firmy Hallicrafters a její výrobky

Jan Sláma, OK2JS

(Pokračování)

Zařízení Hallicrafters pro americkou armádu

Ještě před tím, než byla firma Hallicrafters prodána společností Northrop Corporation další společnosti, zabývala se speciálně paraelektronickou výrobou hlavně pro bojující armádu ve Vietnamu a také pro tajné akce CIA.

Jedním z dalších armádních transceiverů byl typ TR-9 (obr. 80). Mohl být použit jako přenosný, mobilní nebo jako pevný základnový. Měl modulární konstrukci a byl vestavěn v pevné kovové skříni. Přední panel byl chráněn pevným víkem, které se mohlo odejmout. Zařízení pracovalo v pásmu od 2 do 12 MHz. Pracovní pásma byla rozdělena do tří přepínatelných podrozsahů: 2 – 3,6 MHz, 3,6 – 6,6 MHz, 6,6 – 12 MHz. Vysílač byl plynule přeladitelný v celém rozsahu uvedených frekvencí. Navíc bylo možno v každém podrozsahu použít dvě frekvence řízené krystalem. Také přijímač měl stejně přeladitelné kmitočty ve třech sekcích. Byl zcela nezávislý na vysílači.

Transceiver byl celotranzistorový. Jeho koncepce byla navržena tak, aby vyhovoval co nejtvrdším podmínkám provozu. Také aby byla zaručena jeho stabilita a koncový stupeň pracoval spolehlivě.

Obsahoval 26 různých typů tranzistorů, 2 FETy a 2 výkonové tranzistory PT5651 v koncovém stupni. Ty byly v zapojení push-pull, aby se potlačil počet nežádoucích harmonických produktů. Měl jednu mezifrekvenci na 455 kHz. Přijímač měl laděné samostatné VFO. Šířka selektivity byla min. 5 kHz na -6 dB a 20 kHz na -50 dB. Citlivost pro AM a CW byla minimální 1 μ V pro 10 dB/SN. Pro provoz CW bylo vestavěno BFO. Potlačení všech nežádoucích produktů více jak 40 dB. Výstupní nf impedance byla 8 Ω pro nízkoimpedanční sluchátka. Pro kalibraci byl vestavěn krystalový oscilátor na 200 kHz. Vysílač také obsahoval vlastní laděné VFO, kromě možnosti dalších 6 pevných kmitočtů řízených krystaly. Provoz AM a CW, výkon vysílače byl pro AM a CW nominální 10 W. Potlačení nežádoucích produktů bylo lepší než -40 dB. Pro AM bylo možno zapnout clipping 3 dB, což pomáhalo zvýšit napětí vstupního nf signálu.

Transceiver měl také anténní tuner pro přizpůsobení několika druhů antén. Mohla to být tyčová anténa o délce 4,5 m, nebo další prutová anténa při automobilním provozu. Pro pevné stanoviště se stavěl horizontální dipól o délce $\lambda/2$ (obr. 81). Zařízení mohlo být napájeno napětím od 10 až 15 V DC. Optimální bylo napětí

12,6 V DC. Odběr při příjmu byl 0,09 A bez signálu, při vysílání byl odběr 3 A. Transceiver mohl mít uvnitř umístěny baterie pro příjem nebo krátké úseky vysílání.

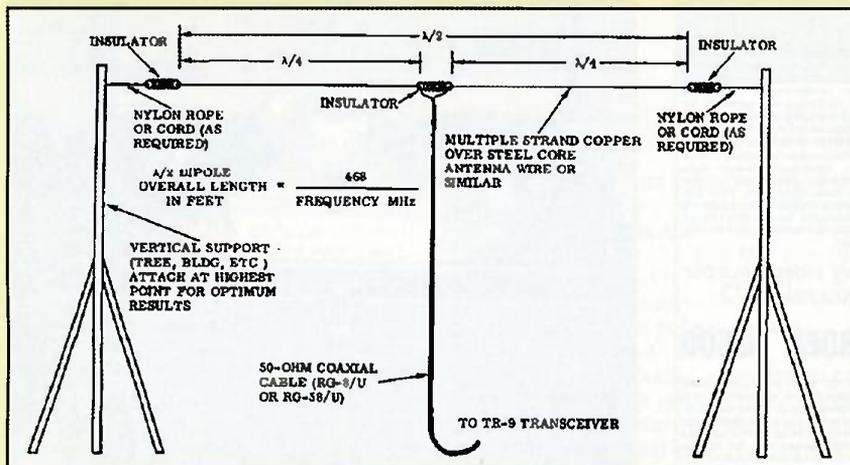
Zařízení bylo schopno provozu při teplotách od -10 do +50 °C, ale údajně bylo schopno provozu i od -20 do +65 °C, také až při 95% vlhkosti okolí. Dokonce byla udávána i nadmořská výška okolo 3300 m, ve které měl spolehlivě pracovat. Rozměry transceiveru byly: 318 x 152 x 381 mm a hmotnost asi 8,4 kg. Toto zařízení používaly téměř všechny bojové jednotky americké armády ve Vietnamu. Provozní manuál k tomuto zařízení je možno stáhnout na webové stránce: http://gmcotton.com/Ham_Radio/MISC%20Manuals/Hallicrafters/Hallicrafters_TR9%20HF%20Transmitter_Service%20Manual.pdf

Později bylo ještě vyvinuto další poměrně jednodušší zařízení, co se týkalo jeho obsluhy. Pod označením SBT-100 to byl opět celotranzistorový transceiver se dvěma koncovými elektronkami (obr. 82). Pracoval v pásmu od 2 do 28 MHz provozem USB a CW, ale bylo ho možno rozšířit dalším přístavkem pro provoz LSB a AM. V rozsahu od 2 do 18 MHz měl 6 pevných kanálů, které byly řízeny krystaly. Obsahoval 45 tranzistorů a 63 diod. Koncový stupeň byl osazen 2 elektronkami s vojenským označením 7984. Výkon zařízení byl 100 W na CW a SSB. Uvnitř byl pevně vestavěn permanentní magnetodynamický reproduktor.

Celé zařízení v provedení Rack mount bylo vestavěno do kovové skříně. K zařízení bylo ještě možno doplnit mobilní držák MR-100 pro uchycení do auta. Dalšími přístavky byly AT-23 a AT-24, což byly anténní tunery. Moduly s označením RCM a RCB sloužily jako dálkové ovládací skříňky. Pro zkoušení zařízení byl k dispozici TS-22, zkušební testovací set. Přístavky s označením OPS/RU6 mohly sloužit jako repeater (převaděč). Dalším příslušenstvím byly různé typy mikrofonů, propojovacích kabelů a několik typů antén.

Vše se odvíjelo od použitých kmitočtových kanálů a druhu provozu. Transceiver měl možnost uložení vnitřních baterií nebo mohl být napájen z 12 V DC. Také ho bylo možno připojit k síťovému zdroji na 120/240 V. Bohužel více podrobnějších informací o něm nebylo zveřejněno. Snad jen cena, která se všemi doplňky byla v letech 1974/75 kolem 1349 USD.

(Pokračování)



Obr. 81. Návrh antény používané s transceiverem TR-9



Omlouváme se za zhoršenou kvalitu snímků. Chceme vám ukázat, jak vypadaly transceivery ve válce ve Vietnamu, ale lepší obrázky se nám nepodařilo sehnat

Obr. 80. Pohled zepředu na transceiver TR-9 (vlevo)



Obr. 82. Přední panel transceiveru SBT-100

Gigant PHILIPS má za sebou už přes 120 let

Ing. Jan Lexa

(Dokončení)

V šedesátých letech minulého století vyrábí Philips také celé řady různých laboratorních měřicích přístrojů, osciloskopu, generátorů v jejich charakteristickém designu, jako je např. generátor na obr. 14.

Brzy po válce se rozjíždí také výroba televizorů různých velikostí (obr. 15) a stereofonních magnetofonů (obr. 16). Roku 1963 přichází na svět úspěšná kompaktní audiokazeta, která se uplatňuje hlavně v diktafonech, a to v době, kdy ještě vládly vinylové desky (obr. 17). Hlavní výrobní závod na diktafony a podobné výrobky je ve Vídni. Od této doby je každé lepší stolní nebo přenosné rádio vybavené zároveň i „kazeťákem“, a to po dobu téměř třiceti let. O deset let později, roku 1972 je tu i první domácí kazetový videorekordér N1500 (obr. 18) se záznamem až 45 minut. Další model už uměl nahrát 2 hodiny videa. Philipsu konkuroval Sonyho Betamax a VHS, na který později přejde i Philips po zoufalém pokusu s vývojem Videca 2000 s oboustranným záznamem na pásek. Kolem roku 1980 byl Philipsem vyvinut první laserový disk, který měl být určen pro prodej filmových nahrávek. Tato myšlenka se zachovala a osvědčila, a tak roku 1982 spolu se Sony vypustili do světa kompaktní disk (CD), který je tu dodnes, tedy třicet let.

Ze spotřební elektroniky nesmíme nakonec zapomenout na známé výrobky, jako jsou typické rotační holicí strojky (Philipsshave; autorovi slouží již 55 let), domácí spotřebiče, elektrické kartáčky na zuby a mnoho a mnoho dalších výrobků.

Závěrem lze shrnout, že Philips navázal spolupráci nejméně s dvanácti významnými světovými výrobci elektroniky. V současné době má Philips 124 výrobních závodů ve 26 zemích světa a prodejní a servisní zastoupení ve 100 státech s celkovým počtem kolem 122 000 zaměstnanců. Do výzkumu a vývoje investuje 7 % z obrátu, to je asi 1,6 miliard €. V jeho laboratořích pracuje kolem 2100 výzkumníků a vývojářů.

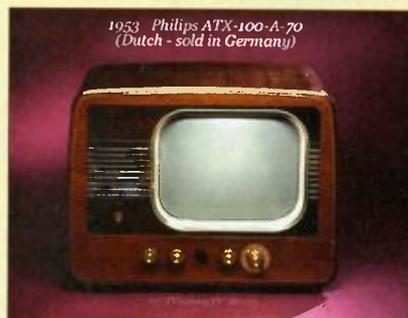
Prameny

- [1] <http://www.philips.cz/about/research/index.page>
- [2] www.radiomuseum.org
- [3] www.tvhistory.tv a mnoho dalších.

Obr. 16. Páskové stereofonní magnetofony Philips z 50. let (vpravo)



Obr. 14. Příklad designu laboratorních přístrojů Philips



Obr. 15. Jeden z prvních poválečných TV přijímačů Philips



Obr. 18. Kazetový videorekordér Philips N1500 z roku 1972

PHILIPS' CASSETTE VIDEO-RECORDER N1500



De gebruik van een cassette systeem zoals men dat in principe bij de bekende audio-cassette recorders vindt. In Europa zijn meerdere firma's die voor het vastleggen van video signalen het magneetband principe hebben gekozen, te weten: AEG-Telefunken (Duitsland), Hauptpunkt (Duitsland), Loewe Opta (Duitsland), NordMende (Duitsland), Saba (Duitsland), Willi Studer Revox (Zwitserland), Lenco AG (Zwitserland), Zanussi Spa (Italië), Thorn Electrical Industries Ltd (Engeland).

petto. Of deze 'beeld-plaat' daadwerkelijk als een 'magazijn' voor video-signalen op de markt wordt gebracht is nog niet zeker, daarby zijn evenwel veel perspectieven geopend voor dit systeem, voor het vastleggen van quadrofonesignalen wegens de relatief grote bandbreedte van dit systeem voor audio signalen. Het ligt in de bedoeling van Philips om deze N1500 zowel op de Duitse Funkausstellung te Beërlj als op de Pirato te Amsterdam bij het publiek te introduceren. Eind 1971 zullen de eerste afleveringen plaats kunnen vinden, alhoewel de productie op grote schaal in 1972 zal plaatsvinden.

De N1500 is geschikt voor opname van kleursignalen volgens het PAL-systeem. Men ingebouwde afstemming maakt het mogelijk om de video-signalen van een andere zender op te nemen, terwijl men het programma van een zender op het TV toestel volgt. Men kijkt bv. naar Nederland I. Op hetzelfde tijdstip kan men met de N1500 het programma van Nederland II vastleggen.

Voor het weergeven van het opgetekende signaal is een UHF-modulator ingebouwd waardoor men via de UHF-antenne ingang van de ontvanger het beeld kan weergeven. Voor kleur en zwart-wit beelden staat eenzelfde tijd ter beschikking voor opname of weergave, daar de N1500 compatible is.

De prijs zal ongeveer \$ 600 exclusief BTW bedragen voor de N1500 en \$ 30 voor de tape met een speeltijd van 60 minuten.



Obr. 17. Jeden z prvních kazetových magnetofonů Philips

V dubnu a květnu vrcholí technické soutěže mládeže



Obr. 1. František Vybíral obsadil 2. místo v kategorii Ž1 (mladší žáci) na mistrovství ČR v radioelektronice v roce 2013



Obr. 2. Návštěva vysílacího střediska RK OK2KYJ v Pohořanech, lokátor JN89QQ



Obr. 3 a 4. Během letního tábora v r. 2012 děti z elektrotechnického kroužku DDM Olomouc navštívily elektrárnu Dlouhé Stráně. Na obrázcích z přednáškového sálu v elektrárně sledují odborné filmy



Oddělení elektrotechniky DDM Olomouc pravidelně každý rok pořádá okresní a krajskou soutěž dětí a mládeže v radioelektronice. V letošním roce nás Český radioklub (ČRK) požádal, abychom uspořádali mistrovství republiky. Bude se konat o víkendu **23. až 25. května 2014**. 15. března proběhla okresní soutěž a **26. dubna** bude v Olomouci krajské kolo.

V současné době mi pomáhá s vedením kroužku Ing. Petr Ďuriš, odchovanec DDM Bohumín. Přípravuje kompletně celou soutěž, tedy připravuje podklady pro soutěžní konstrukce, včetně návrhů a výroby desek s plošnými spoji a otázky pro písemné teoretické testy. Já mu pomáhám s organizací a hlavně sháním sponzory.

Součástí našeho DDM je i radioklub OK2KWX, kde připravujeme budoucí operátory. Další olomoucký radioklub, OK2KYJ má s DDM smlouvu o podpoře a spolupráci. Jezdíme s dětmi do jeho vysílacího střediska v Pohořanech u Olomouce (obr. 2). Děti z elektrotechnického kroužku se scházejí dvakrát týdně. Jezdíme také na víkendová soustředění do T. Z. (Táborová základna) v Pohořanech.

O prázdninách pořádáme příměstský tábor spojený s výlety. V roce 2012 jsme např. navštívili přečerpávací elektrárnu Dlouhé Stráně (obr. 3 a 4) a Muzeum výroby papíru ve Velkých Losinách. Loni jsme byli v Technickém muzeu v Brně a také u sběratele výpočetní techniky.

Doporučuji podívat se na webové stránky Ing. Petra Ďuriše: www.mongi.cz, kde najdete některé jeho výrobky. Jeden z nich vám tu představíme teď hned, aby si čtenáři mohli udělat lepší představu, co se tu děti učí a co už umí.

Karel, OK2VJN

Blikač s plynulým rozsvícením LED

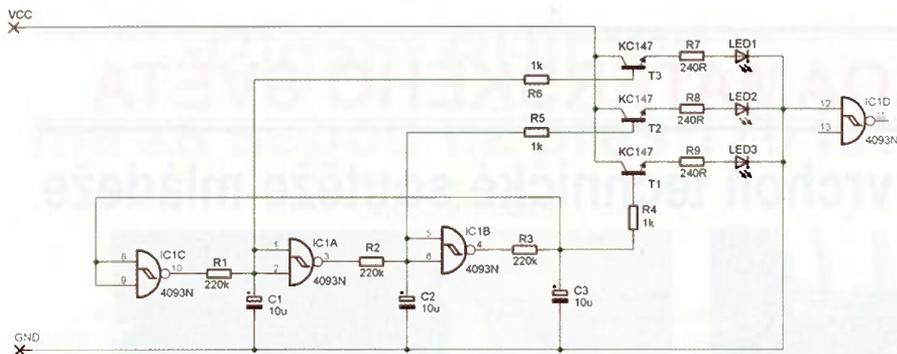
Tento blikač byl navržen jako jednoduchý výrobek pro nejmladší kategorii soutěže mladých elektroniků. Cílem konstrukce bylo ukázat základní princip integračního článku a následně i funkci zesilovače s bipolárním tranzistorem, který má vysoký vstupní odpor (emitorový sledovač), a v neposlední řadě vytvořit relativně jednoduchý efektový blikač. Blikač je postaven na jednoduchém kruhovém oscilátoru pomocí tří hradel NAND se Schmittovým vstupem (u kruhového osci-

látoru je nutný lichý počet invertujících prvků v kaskádě), která jsou mezi sebou vázána integračními RC články, které definují interval blikání.

Běžně se u těchto blikáčů využívá výstup hradla, na který je připojena LED dioda, která bliká v intervalu překlápění jednotlivých hradel. Pro plynulé rozsvícení LED diod se zde využívá sledování integrovaného napětí na kondenzátoru, které je snímáno emitorovým sledovačem tvořeným tranzistorem s předřazeným bázevým odporem, a dioda LED s omezovacím odporem je zařazena do emitoru sledovacího tranzistoru.

Tab. 1. Srovnání vstupních rozhodovacích úrovní obvodů typu 4093 různých výrobců

Výrobce, označení hradla	Vysoká rozhodovací úroveň [V]	Nízká rozhodovací úroveň [V]
FAIRCHILD CD 4093	3,3	1,8
PHILIPS HEF 4093	2,9	2,2
STMicroelectronics HCF 4093	3,3	2,3
Texas Instruments CD 4093	3,3	2,3



Obr. 5. Schéma zapojení blikáče

Napětí na integračním kondenzátoru se pohybuje v závislosti na výrobci, protože definované úrovně překlápění se dle jednotlivých výrobců podstatně liší; pro srovnání jsem vyhledal několik údajů různých výrobců a sestavil tab. 1. Jen pro upřesnění, jedná se o typické hodnoty pro napájecí napětí 5 V a teplotu 25 °C.

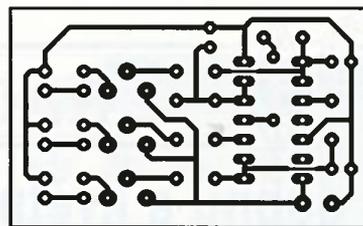
Z úrovní komparace, uvedených v tab. 1, je patrné, že napětí na výstupu emitorového sledovače se bude pohybovat v rozmezí rozhodovacích úrovní daného obvodu snížené o úbytek přechodu báze-emitor. Pro příklad výpočtu omezovacího odporu LED budu předpokládat komparační úrovně $U_{T+} = 3,3$ V, $U_{T-} = 2,3$ V a úbytek přechodu báze-emitor $U_{BE} = 0,6$ V, z čehož vyplývá, že napětí na výstupu emitorového sledovače bude přibližně v rozmezí 1,7 V až 2,7 V. Z výše uvedeného plyne, že při použití LED diod bude značně záviset na úbytku napětí v propustném směru, kde u diod s propustným napětím kolem 1,5 V (běžné červené diody) bude doba svitu delší než při použití diod s napětím 1,9 V – 2 V (ze-

lené, žluté), kde se dioda rozsvítí pouze po dobu vrcholu integrační křivky.

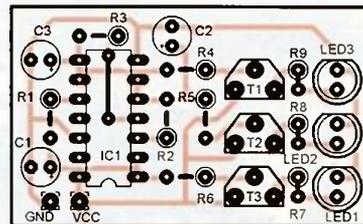
Diody s vyšším napětím, jako například bílé a modré LED se dají použít také, jen je potřeba uvažovat s napájecím napětím kolem 6 – 7 V, což použitá technologie CMOS plně umožňuje. Pro výpočet budeme uvažovat diodu červenou s úbytkem napětí $U_F = 1,5$ V a maximálním pracovním proudem $I_F = 15$ mA.

Při této konfiguraci je potřeba spočítat omezovací odpor při práci s nejvyšším napětím, což v našem případě bude odpovídat přibližně $U_O = U_{T+} - U_{BE}$ $U_O = 3,3 - 0,6 = 2,7$ V, potom $U_R = U_O - U_{LED}$, což v našem případě bude $U_R = 2,7 - 1,5 = 1,2$ V; proud diodou zvolíme $I_D = 5$ mA a vypočítáme odpor $R = U_R / I_D$, tedy $R = 1,2 / 0,005 = 240 \Omega$. Tato hodnota se vyrábí v normované řadě E24, a pokud bychom se rozhodli pro řadu E12, volíme nejbližší vyšší, což by byl odpor 270 Ω .

Na obr. 5 je zapojení tohoto jednoduchého blikáče, kde tranzistory KC147 nejsou v tomto případě kritické a použitý typ tranzistoru zásadně neovlivňuje funkci.



Obr. 6. Deska s plošnými spoji blikáče (48 x 29 mm)



Obr. 7. Osazovací plán

Použití tranzistorů KC147 bylo voleno pouze pro aplikaci soutěže, kdy se využívaly současně zásoby, a také proto, aby se použitím tohoto netradičního pouzdra trošičku zamotala hlava mladým elektronikům. Zato použitá hradla se Schmittovým vstupem jsou pro tuto aplikaci nutná, protože mají hysterzezi, která zabraňuje parazitnímu kmitání obvodu. Pokud by byl použit šestinásobný invertor 40106, je možné rozšířit počet diod v kaskádě až na pět. Po připojení osciloskopu se dá výrobek použít i k jednoduché demonstraci práce Schmittova klopného obvodu na vstupu a pro porovnání s klasickým hradlem je pro názornost dobré vytvořit tento blikáč třeba s IO 4011 a porovnat rozdílnost chování těchto obvodů.

Ing. Petr Ďuríš

Nové transceivery TEN-TEC



Obr. 1. Transceiver Rebel

O tom, že v USA je zájem o malá přenosná zařízení, svědčí skutečnost, že firma TEN-TEC, která jinak vyrábí a dodává velmi kvalitní „klasické“ KV TRXy Argonaut (QRP 10 W), Eagle a OMNI VII, přišla na trh s malým TRXem revoluční koncepce s názvem **REBEL** (obr. 1), který je řízený mikroprocesorem Chip Kit Uno 32 a používá software na bázi Arduino, takže si každý může změnit předprogramování podle svého gusta. V originále se jedná o TRX pro 20 nebo 40 m (pásmo je možné měnit propojkami uvnitř). Šířka pásma je volitelná 0,1-1-10 kHz, využívá

DDS kmitočtovou syntézu a na předním panelu jsou pouze knoflíky ladění, hlasitosti a RIT (bez stupnice), tlačítka na výběr šíře pásma a volba funkce. Výkon 4 – 5 W, cena 199 \$.

Druhým je telegrafní TRX **HB1B** (obr. 2) pro pásma 80, 40, 30 a 20 m s výkonem 5 W a citlivostí přijímače 0,8 μ V. Přijímač je přeladitelný v rozsahu 3,2 – 16 MHz, napájení 12 – 14 V. Má vestavěné krystalové filtry 400 Hz a 3 kHz, 30 paměti, vestavěný klíč má možnost automatického volání CQ, RIT s přeladěním ± 10 a 100 Hz. Cena tohoto je 299 \$. Jako všechny transceivery TEN-TEC má i tento 100% BK provoz a pro telegrafisty je to vynikající „kapesní hračka“ na výlety. Podrobnosti najdete na stránkách www.tentec.com

Nové knihy pro radioamatéry

Podobně jako ARRL, také RSGB vydává zajímavé a žádané knihy pro radioamatéry-vysílače. Je typické, že na všechny knihy z jejich produkce mají členové RSGB asi 10% slevu z prodejní ceny. Poslední tři vydané na konci loňského roku zahrnují prakticky všechny oblasti, kterými se musí dnešní radioamatér, který si povětšinou kupuje k provozu tovární zařízení a něco málo z techniky je víceméně donucen znát jen k dosažení kýženého licence u zkoušky, zabývat. K provozu si musí postavit ještě nějakou anténu a poněvadž využití počítače začíná být obvyk-

lé i u starší generace, pídí se obvykle i po takové možnosti, takže si alespoň něco musí (nebo by měl) nastudovat.

První kniha má název **Antenna File** a obsahuje jak teoretické, tak praktické poznatky pro stavbu nejrůznějších typů antén, a to od rozsahu KV přes VKV až k mikrovlnným pásmům. Prodejní cena je 14,99 liber.

Další útlou brožurkou s názvem **RTTY/PSK31** napsal Roger Cooke, G3LDI. Přesto, že má pouhých 48 stran, obsahuje prakticky vše to, co by měl vědět radioamatér, který se chce věnovat dvěma základním digitálním provozům. Je to již druhé, rozšířené vydání této „učebnice“ a obsahuje za 7,99 libry i CD s programy, které se nejčastěji pro digitální provozy používají.

Třetí knížku napsal Steve White, G3ZVW, a má název **Computers in Amateur Radio** (14,99 libry). Obsahem je prakticky vše, co musí znát a čeho musí dbát radioamatér, který pro vysílání používá moderní technologie jak na vysílání, tak na přijímací straně (TRX a jeho ovládání včetně dálkového) a také k tomu potřebnou výpočetní techniku (počítač, interface, SDR), a musí také něco znát o digitálních módech. I tato kniha obsahuje CD s asi 640 MB užitečného software.

U nás již prakticky příručky pro radioamatéry nevycházejí, ovšem objednat si je ze zahraničí není problém, podstatné je pouze porozumět anglickému textu.

QX



Obr. 2. HB1B

Směrová anténa pro pásma 10 a 6 metrů

Larry King, N5AFY, byl inspirován přidáním 3prvkové antény pro pásmo 6 m do 3pásmové trapované antény Yagi, které popsal v časopise QST Joel, W1ZR [2]; viz též PE-AR 7/2012, s. 31). Zde je popsán podobný návrh směrovky pro dvě pásma – 10 a 6 m – v jedné kompaktní sestavě:



U této antény se užívá spřažený rezonanční napájecí prvek, který pracuje bez jakéhokoli jiného přímého spojení s touto 10m anténou. Umožňuje provoz s jedním napájecím kabelem bez potřeby přepínáníbleskojistkového chrániče.

Po diskusi s autorem původního článku Joelem Hallasem, W1ZR, o možné konfiguraci jsem vybral typ antény Hy-Gain, model LJ-103BA [3]. Vyplatí se nejdříve zkontrolovat, zda bude možno použít společné rezonanční napájení obou prvků. U Hy-Gainu je tento prvek napájen přes beta match nebo impedanční transformátor hairpin, což není zrovna příhodné pro společné napájení obou antén. Joel namodeloval navrhovanou konfiguraci a zjistil, že lepším řešením je použití beta matche. Bohužel boom této směrovky je moc krátký na to, aby se do držely rozestupy prvků jako v prameni [2] u tříprvkové všepásmové antény. Ale nakonec se v manuálu této antény našlo řešení: použít o trochu menší rozstup 0,15 λ oproti 0,2 λ v originálu. Toto řešení jen velice málo ubírá na zisku antény.

Krátký boom však zůstával problémem. Sestává totiž ze dvou dílů trubky o délce 1,2 m, které jsou spojené upevňovacími svorkami, což komplikuje připevnění 6metrového napájecího prvku. Vyřešil jsem to tak, že jsem zakoupil kus 1,5 m další trubky stejného průměru jako boom (\varnothing 28 mm) a nahradil jsem ji tu původní krátkou na místě mezi reflektorem a napájecím prvkem. Tak jsem mohl k napájecímu prvku připevnit i rezonanční prvek napájení pro 6 metrů. Sice se uchycení trochu posunulo mimo těžiště, ale komu by se to nezdálo, může přidat závaží na konec boomu s direktorem kvůli kompenzaci vyvážení antény.

Navíc jsem udělal ještě několik změn oproti původnímu článku, namísto odizolovaných prvků pro 6 m jsem použil stejné svorníky pro připojení těchto prvků, jako jsou pro 10m Hy-Gain anténu. To je provozuschopné, ale bylo potřeba upravit

délky prvků. Také jsem zjistil, že vlivem napájení přes beta match je nutno více přiblížit k napájecímu prvku pro 10 m i rezonanční prvek pro 6 m. Výsledné rozměry a vzdálenosti roztečí jsou uvedené na obr. 1. Při sestavení této antény pro rozměry na frekvence americké operátorské třídy „Technician“ (nejnižší operátorská třída v USA s povolenými pásmy od 28 MHz výše) vykazovaly výsledky celkem stejné parametry.

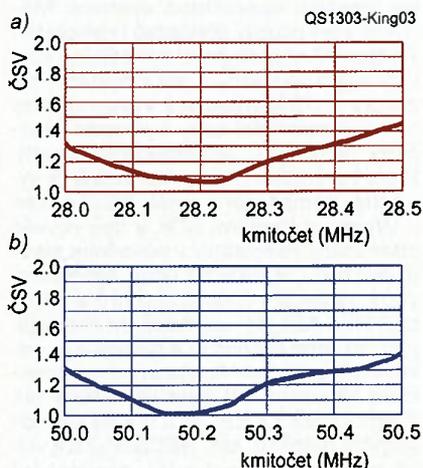
Anténa by neměla být zkoušena a měřena ve výšce menší než 4,5 m. Nejprve otestujte anténu na pásmu 10 m. ČSV by měl být minimální. Pokud slyšíte stabilní signál z nějakého majáku, můžete zkusit otočením antény i předozadní poměr, aby se potvrdila správná funkce antény. Pokud jsou tedy parametry na tomto pásmu správné, můžete přistoupit k měření a kontrole na pásmu 6 m. ČSV minimální, musí se upravit délka a vzdálenost 6m napájecího prvku. Tyto dva parametry jsou v interakci. Proto je nutné při nastavování (ladění) zapisovat a porovnávat pečlivě výsledky. Pokud slyšíte nějaký vzdálenější stabilní signál, na kterém můžete porovnávat předozadní poměr a zároveň kontrolovat ČSV, potvrdí to správné nastavení antény.

Na obr. 3 je uveden průběh naměřené hodnoty ČSV pro pásmo 10 m (a) a pro pásmo 6 m (b). Měřil jsem s anténním analyzátozem MFJ-259 přes koaxiální kabel typu LMR-400 o délce 7,5 m. Pokud použijete model antény s odizolovanými prvky pro 6 m, je nutno použít rozměry podle [2].

Sám jsem s touto anténou velice spokojen, neboť je dobře přizpůsobená na obou pásmech. Testoval jsem ji se stanicí KF5NML na vzdálenost asi 50 km. Stále jsme měli mezi sebou signál S 5 jako na moji starou doma vyrobenou 3prvkovou anténu jen pro 6 m. Když jsem novou anténu na něho otočil opačně, zcela jsem ztratil jeho signál. Celá tato sestava vykazuje pochopitelně oproti mému továrnímu



Obr. 2. Pohled na anténu pro pásma 10 a 6 m; nad ní jsou antény pro pásmo 2 m



Obr. 3. Průběh ČSV pro pásmo 10 m (a) a pro pásmo 6 m (b)

vícepásmovému vertikálu značné rozdíly. Signál na 10 m o síle S 7 na vertikálu slyším na tuto Yagi až 20 dB přes S 9. Po otočení o 180° doslova zmizí.

Prameny

[1] King, Larry, N5AFY: This Coupled Resonator Addition makes for a Simple Yagi for these Two Hot Bands. QST 3/2013, s. 46 – 47.

[2] Hallas, Joel, W1ZR: Add 6 Meters to Your Triband Trap Yagi. QST 9/2011, s. 40 – 42.

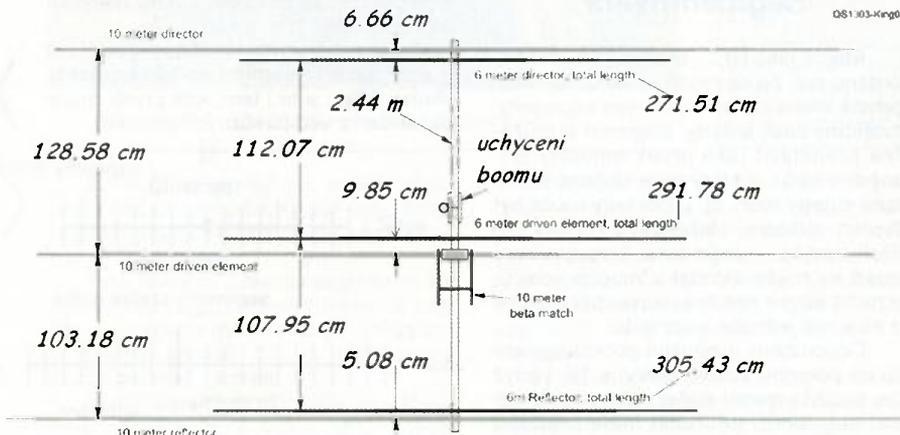
[3] Manuál Hy-Gain: www.hy-gain.com/product.php?productid=LJ-103BA

Volně přeložil OK2JS

Přírodní rezervace Kamenný vrch, JN88JX



Alena, OK2APY, s Petrem, OK1APY, se v poslední době často a rádi baví radioamatérským programem „Flora a fauna“. Letošní zima a jaro jsou k tomu ideální. Tento záběr je ze 4. 3. 2014, OK FF 583, provoz v pásmech 40, 20, 10 a 2 m, transceiver ICOM IC-706 MKIIG



Obr. 1. Náčrtek antény s uvedením rozměrů jednotlivých prvků a jejich umístěním

Modelování antén pomocí programu 4NEC-2

(Pokračování)

Výpočetní jádro NEC sice poskytuje prakticky použitelné výsledky, avšak jeho kód není optimalizován. Původní program byl napsán v jazyce FORTRAN a jeho vývoj začal ještě v době děrných štítků. Jeho implementace pro PC byla podřízena omezení operačního systému MS-DOS a ani použitý překladač (kompilátor) Fortran 77 neposkytoval spustitelný kód, vyhovující současným požadavkům. Procesory prodělaly bouřlivý vývoj, objevily se nové instrukční sady a původní výpočetní jádro NEC je nedokázalo využít. Proto byl zdrojový kód přepracován s využitím kompilátoru Intel XE Fortran a Windows Platform SDK a byly rovněž odstraněny nedostatky v původním zdrojovém kódu. Vznikla tak nová, optimalizovaná varianta výpočetního jádra NEC, tzv. NEC/MP [1]. Je mnohem rychlejší (obr. 4), lépe hospodáří s pamětí a je celkově přizpůsoben současným procesorům. Varianta MP byla vytvořena jak z NEC-2, tak i z NEC-4 a řídí se stejnou licenční politikou, tzn. NEC/MP-2 lze volně zdarma stáhnout z [1], pro získání NEC/MP-4 je nutné předložit platnou licenci Livermore Institute.

Obě výpočetní jádra – MININEC i NEC – mají svá omezení, jejichž respektování je podmínkou úspěchu. Jak již bylo uvedeno, je principem momentové metody rozdělení vyzářovací struktury na segmenty a vyšetření příspěvku každého segmentu k výsledným parametřům antény. Podstatnou součástí výpočtu je stanovení limitních hodnot dílčích parametrů a ověření hodnot vstupních parametrů, zdali se těmto limitům neblíží nebo je dokonce nepřekračují. Toto ověření se označuje jako test **konvergence**. Mechanismus vnitřních operací výpočetního jádra není pro uživatele příliš významný; při definování geometrie antény např. nikde nezadáváme, mají-li být použity segmenty stejné délky nebo segmenty s odstupňovanou délkou, podstatné je, aby např. vodič dané délky bylo možné analyzovat za předpokladu použití parametrů, zadaných uživatelem (tj. např. počtu segmen-

tu). Pokud se průběžné hodnoty přibližují limitům, generuje výpočetní jádro upozornění, v případě dosažení limitních hodnot nebo jejich překročení je generováno chybové hlášení. Obslužný program, zajišťující přípravu vstupních dat pro výpočetní jádro a vizualizaci (či jinou prezentaci) výstupních dat může buď tato upozornění či chybová hlášení zobrazit, nebo se může pokusit chyby vstupních dat opravit. Tyto „samoopravné funkce“ jsou tedy jedním ze zásadních rozdílů mezi programy pro modelování antén: např. každý z programů EZNEC, 4NEC-2 či GNEC to dělá jinak.

Omezení MININEC

Metoda MININEC (3.13) je použita např. v oblíbeném programu MMANA, jehož autorem je Makoto Mori, JE3HHT. Je rovněž použita v komerčních programech ELNEC (Roy Lewallen, W7EL), AO (Antenna Optimizer, Brian Beezley, K6STI) či NEC4WIN, příp. NEC4WIN95 (Madjid Boukri, VE2GMI).

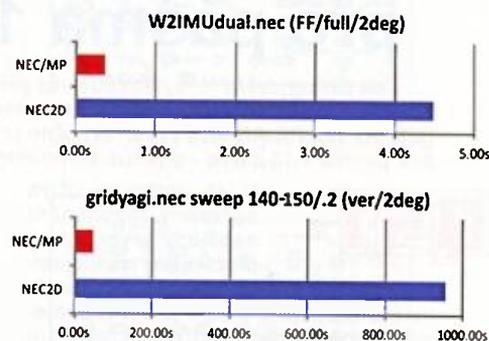
MININEC byl vytvořen pro počítače PC v dobách, kdy byla maximální dostupná velikost paměti 640 kB. Paměť je přitom rozhodujícím faktorem, omezujícím maximální počet pulsů (tím i segmentů), použitých v modelu antény. Ten byl standardně omezen na 128. Některé programy (např. ELNEC) umožňovaly pomocí zvláštních postupů zvýšení maximálního počtu pulsů na 256. AO umožnil pomocí rutin psaných ve strojovém kódu použít tolik segmentů, kolik dovolí aktuální paměť v počítači. NEC4WIN v prostředí Windows 95 umožnil odbourání veškerých limitů počtu segmentů.

I přes tyto pokroky mají modely MININEC (ve srovnání s NEC-2) omezení velikosti, znemožňující některé typy modelování. V některých případech však může MININEC poskytovat přesnější a spolehlivější výsledky než ve Fortranu psaný NEC-2.

Segmentování

Stejně jako NEC, analyzuje MININEC anténu tak, že se nejdříve zkoumají vzájemné interakce mezi přímými segmenty, tvořícími části antény. Segment si můžeme představit jako prvek množiny přímých vodičů, z kterých je složena struktura antény (obr. 5). Dipól tedy může být tvořen vodičem, složeným z mnoha dílčích vodičů – segmentů. Dvoupřvkový quad se může skládat z mnoha vodičů, z nichž ale jen některé mohou být složeny z více než jednoho segmentu.

Doporučený minimální počet segmentů na polovinu vlnové délky je 10, i když lze použít i menší počet. Čím menší počet segmentů, tím horší bude přesnost a spolehlivost výsledného modelu. Někdy i 10 segmentů na vlnovou délku může být



Obr. 4. Srovnání rychlosti běžného výpočetního jádra NEC a jeho varianty NEC/MP

Kmitočet [MHz]	Délka segmentu 0,05 λ [cm]	Nejkratší segment [cm]	Největší přípustný Ø vodiče [cm]
1,8	832,9	16,9	338,1
3,5	428,2	8,6	171,2
7,0	214,1	4,3	85,6
10,1	148,3	3,0	59,4
14,0	107,2	2,1	42,9
18,068	83,1	1,7	33,3
21,0	71,4	1,4	28,4
24,89	60,2	1,2	24,1
28,0	53,6	1,1	21,3
50,0	30,0	0,6	11,9
144,0	10,4	0,2	4,1

Tab. 2. Směrodatné hodnoty délky segmentu a největší průměr vodiče

málo k tomu, aby model úspěšně prošel testy konvergence (bude popsáno dále). Minimální doporučená délka segmentu je 0,0001 vlnové délky.

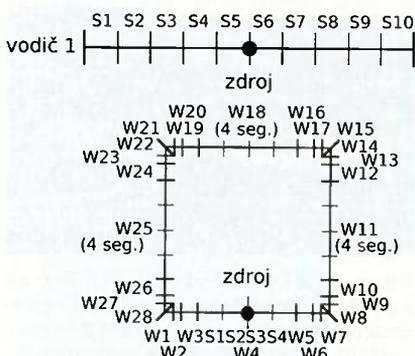
Vodiče, tvořící strukturu antény, mohou mít libovolný průměr, který by však neměl překročit 0,02 vlnové délky.

V tab. 2 jsou uvedeny směrodatné hodnoty délky segmentu a největší průměr vodiče.

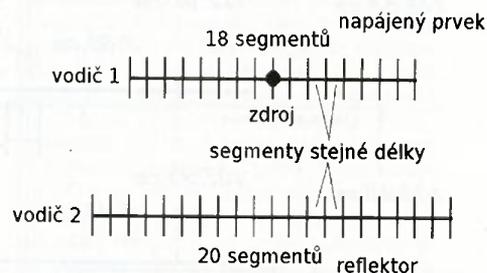
Mezi omezeními délky a průměru vodiče existují určité souvislosti. Délka segmentu by neměla být menší než 1,25 násobek průměru vodiče (větší poměr je samozřejmě vhodnější). Poměr délek sousedících segmentů musí být menší než 2:1.

Předcházející doporučení jsou důsledkem omezení programu. V praxi bychom se těmto limitům neměli příliš přibližovat; naopak, čím dál se budeme od nich pohybovat, tím lépe. Z toho vyplývají další pravidla:

1. Pokud je to možné, používat u struktur s lineárními prvky segmenty stejné délky, a to i tam, kde prvek může být složen z vodičů různých průměrů.



Obr. 5. Příklady jednoduchého a složitějšího segmentování



Obr. 6. Praktická základní pravidla segmentování – 2-prvková Yagi

LituanicaSat-1 – litevský CubeSat

28. února 2014 byl z paluby ISS vypuštěn CubeSat studentů a mladých inženýrů Litevské univerzity s volací značkou LY5N [1]. Jedná se o standardní CubeSat 10 x 10 x 10 cm s hmotností 1,090 kg. Družice nese na palubě VGA kameru a FM CW maják na frekvenci 437,275 MHz. Elektronika družice je na obr. 1. Radioamatéři jsou žádáni, aby přijatou telemetrii odeslali do řídicího střediska pomocí webovské aplikace [2]. Dále je na palubě AX.25 paket rádio s uplinkem 145,850 MHz a downlinkem 437,550 MHz 9600 bps FSK a hlasový FM převaděč s uplinkem 145,950 MHz (PL 67 Hz CTCSS) a downlinkem 435,180 MHz. Ten je dílem Žilvinase, LY3H, a jeho podrobnější popis lze nalézt v [3]. Družice je pasivně polohově stabilizována permanentním magnetem. Pro měření prostorové orientace jsou použity tři senzory MEMS (Microelectromechanical system) a tříosý digitální magnetometr.

Název družice byl zvolen na památku 80. výročí 1. litevského přeletu Atlantického oceánu letadlem Lituanica v roce 1933. Letadlo tehdy tragicky havarovalo po 6411 km letu z New Yorku, pouhých 650 km od cílového letiště v litevském Kaunasu.

Reference

- [1] <http://amsat-uk.org/2014/02/27/lituanicasat-1-cubesat/>
- [2] <http://www.kosmonauti.lt/en/data-submission/>
- [3] <http://ly3h.epalette.com/?p=303>

AQ



Obr. 1. Elektronika družice LituanicaSAT-1

Kepleriánské prvky:

NAME	EPOCH	INCL	RAAN	ECCY	ARGP	MA	MM	DECY	REVN
AO-07	14058.50496	101.46	43.99	0.0012	147.80	7.87	12.53603	-5.4E-7	79777
FO-29	14057.68675	98.52	86.76	0.0350	224.19	277.47	13.53017	-3.4E-7	86572
SO-33	14057.45222	31.43	67.74	0.0351	224.33	261.54	14.29320	1.0E-5	80129
RS-22	14058.75488	97.80	238.39	0.0014	94.04	266.24	14.64925	1.8E-5	55670
VO-52	14058.87866	97.56	69.35	0.0026	155.31	204.94	14.84853	5.9E-5	47700
AO-73	14057.67250	97.79	132.08	0.0062	241.46	118.04	14.77604	3.6E-5	1314
UO-11	14058.61648	97.87	120.82	0.0009	170.03	190.11	14.81339	1.4E-5	61174
AO-16	14057.79201	98.50	357.26	0.0012	123.56	265.86	14.32290	2.7E-6	25868
LO-19	14058.41652	98.47	358.86	0.0013	112.48	247.77	14.32496	3.0E-6	25897
AO-27	14057.89258	98.65	4.63	0.0007	258.54	148.01	14.29664	3.0E-6	6502
IO-26	14058.46161	98.65	5.44	0.0008	248.69	111.34	14.29959	3.1E-6	6523
GO-32	14058.51540	98.46	20.68	0.0000	205.53	271.68	14.23409	1.8E-6	81226
NO-44	14057.75528	67.05	323.21	0.0005	272.61	87.44	14.30049	2.6E-6	64781
SO-50	14058.55514	64.56	206.48	0.0035	51.48	308.99	14.73452	2.2E-5	60133
CO-55	14058.48342	98.70	68.83	0.0009	226.58	289.67	14.21403	4.9E-6	55299
CO-57	14058.02360	98.71	68.03	0.0009	234.88	186.85	14.21103	4.4E-6	55285
AO-51	14058.68524	98.24	9.40	0.0082	324.04	156.70	14.41294	6.1E-6	50813
CP3	14058.17948	97.92	41.82	0.0099	354.56	133.24	14.54297	3.8E-5	36404
CO-65	14058.80886	97.71	113.65	0.0014	183.08	228.15	14.84767	4.5E-5	36049
PRISM	14058.80664	98.24	229.94	0.0019	81.47	278.86	14.88121	7.7E-5	27590
SOHLA-1	14056.83568	98.16	177.61	0.0006	227.33	298.40	14.70609	8.5E-6	27314
TISAT-1	14058.81401	98.02	150.05	0.0013	322.00	38.03	14.84747	4.9E-5	29648
STUDSAT	14058.80676	98.03	156.15	0.0010	290.16	226.69	14.93149	2.9E-4	19678
ALMASAT-114058.14566	69.47	322.94	0.0635	177.60	297.43	14.40046	4.5E-4	10573	
XATCOBE0	14058.86289	69.45	254.05	0.0381	140.26	345.46	15.05109	2.1E-3	10766
CUBEBUG-114058.71563	98.05	139.24	0.0018	347.16	12.92	14.77211	2.7E-5	4359	
ESTCUBE-114058.89365	98.10	140.59	0.0011	30.26	329.92	14.69603	2.2E-5	4534	
NOAA-10	14057.54024	98.52	84.52	0.0012	214.71	298.57	14.27722	1.6E-6	42823
NOAA-11	14057.28559	98.69	139.09	0.0010	252.19	107.82	14.15059	1.1E-6	31205
NOAA-12	14057.47990	98.67	85.55	0.0019	195.62	302.02	14.25630	8.7E-7	18478
MET-3/5	14058.50013	82.55	73.92	0.0013	206.20	153.85	13.17058	3.2E-6	8354
MET-2/21	14058.73570	82.55	260.15	0.0022	209.35	202.81	13.83726	4.2E-7	3498
OKEAN-4	14058.34516	82.54	170.88	0.0022	103.29	320.99	14.85154	3.2E-5	4680
NOAA-14	14057.47005	98.78	142.85	0.0009	1.20	56.98	14.13952	-1.0E-8	98830
NOAA-15	14057.50608	98.75	51.62	0.0012	109.15	51.87	14.25352	2.8E-6	82107
RESURS	14058.84517	98.40	27.90	0.0001	170.32	219.36	14.24372	1.0E-6	81275
FENGYUN1	14057.90845	98.90	19.76	0.0029	58.22	332.38	14.11439	4.7E-5	76196
OKEAN-0	14058.82606	98.03	23.44	0.0002	89.19	297.02	14.75013	1.5E-5	78603
NOAA-16	14057.41957	99.00	117.23	0.0011	136.71	290.89	14.12993	2.6E-6	69247
NOAA-17	14057.53375	98.31	63.09	0.0013	136.42	333.48	14.24693	2.2E-6	60693
NOAA-18	14057.50482	99.14	34.85	0.0014	211.10	298.37	14.11953	3.7E-6	45194
NOAA-19	14057.50540	98.93	2.94	0.0015	73.72	53.31	14.11649	2.2E-6	26037
HUBBLE	14056.20236	28.47	52.99	0.0003	166.62	284.98	15.04746	3.6E-5	10782
ISS	14058.93343	51.65	281.18	0.0004	183.03	321.78	15.50810	1.8E-4	87437
CO-58	14057.52516	97.84	265.09	0.0017	4.45	355.68	14.61600	1.4E-5	44408
FALCON	14058.15063	35.43	74.06	0.0001	267.44	165.83	15.14021	1.5E-4	38403
MAST	14058.18533	97.90	44.89	0.0092	338.35	79.00	14.55015	2.4E-5	36439
CAPE1	14058.67859	97.92	41.88	0.0099	354.18	5.83	14.54082	3.5E-5	36389
COMPASS	14057.78179	97.72	114.45	0.0010	180.80	179.32	14.86969	5.6E-5	31577
AAUSAT2	14057.76853	97.72	115.30	0.0014	179.00	181.13	14.87579	7.2E-5	31582
DO-64	14058.48746	97.74	121.51	0.0013	166.44	318.52	14.91465	1.4E-4	31663
CO-66	14057.77920	97.72	113.43	0.0015	183.41	176.70	14.85822	4.5E-5	31565
METEOR-M	14058.80407	98.57	109.46	0.0003	59.81	300.34	14.21910	1.6E-7	23079
RS-38	14058.74694	98.56	109.24	0.0005	63.70	69.72	14.22184	8.0E-7	23081
JUGNU	14058.66861	19.96	198.67	0.0019	218.04	253.81	14.12255	6.1E-6	12305
SRMSAT	14057.80893	19.97	221.00	0.0012	151.59	339.31	14.10306	5.1E-6	12275
RAX-2	14057.90748	101.71	35.14	0.0224	15.53	10.89	14.87169	2.1E-4	16719
AUBIESAT	14058.54017	101.72	37.56	0.0222	11.48	101.40	14.88288	2.7E-4	12638
HRBE	14058.86973	101.72	37.57	0.0224	11.48	18.46	14.87763	2.9E-4	12641
RS-39	14058.82960	51.63	47.56	0.0010	106.68	326.39	15.45553	8.0E-4	11711
E-STAR	14058.75667	69.46	274.89	0.0473	151.66	308.70	14.81668	1.6E-3	10709
GOLIAT	14058.98844	69.47	279.24	0.0489	153.74	322.70	14.77768	1.2E-3	10699
HORYU-2	14058.67013	98.25	14.14	0.0012	157.56	202.62	14.71908	3.5E-5	9568
RS-40	14058.94115	82.48	355.66	0.0017	129.70	230.56	12.42557	2.4E-7	7201
PROITERES14058.96267	98.23	145.47	0.0013	18.20	341.96	14.74684	1.6E-5	7908	
BEESAT-3	14057.57477	64.88	128.21	0.0018	327.98	32.02	15.03262	1.1E-4	4702
BEESAT-2	14057.80083	64.87	127.69	0.0018	327.05	32.95	15.02907	9.5E-5	4705
LO-75	14058.15605	40.50	30.75	0.0007	199.65	160.46	15.28697	6.7E-4	1512
ZACUBE-1	14058.42059	97.79	132.79	0.0062	238.85	120.66	14.77519	3.0E-5	1448
TRITON-1	14057.82851	97.77	130.27	0.0118	241.37	117.56	14.64882	2.5E-5	1423
DELFIN3XT14058.81645	97.77	130.82	0.0129	238.71	120.14	14.62489	4.1E-5	1434	
GOMX-1	14058.74363	97.77	129.83	0.0157	241.01	117.53	14.56335	2.5E-5	1428
SSOSAT	14058.26231	97.79	133.79	0.0029	249.95	109.87	14.86183	2.0E-4	1452
LO-74	14057.80205	97.78	131.42	0.0084	240.12	119.17	14.72495	2.8E-5	1433
PUCCSAT-114058.18907	97.79	133.75	0.0034	245.72	114.04	14.85221	4.6E-5	1329	

2. Používat pro každou anténu složitější, než je jednoduchý pulvlnný dipól, nejméně dvojnásobný počet segmentů, než je doporučené minimum.

Tato základní pravidla segmentování znázorňuje na příkladu dvourvkové Yagi obr. 6. Samozřejmě se mohou vyskytnout výjimečné situace, kdy je nutné se od těchto pravidel odchýlit.

Dodržování těchto pravidel je u MININEC méně kritické než u NEC. Stejně tak je méně kritické v případech, kdy jsou vodiče od sebe více vzdálené, než když

jsou blízko u sebe. Nicméně je vhodné tato pravidla dodržovat, s výjimkou případů, kdy je to výslovně nevhodné – např. v případech, kdy je nutné použít segmenty s odstupňovanou délkou. Ve všech těchto případech je vhodné zvýšit počet segmentů, vždy se provádějí testy konvergence.

Výpočty pomocí MININEC jsou založeny na umístění proudového pulsu na spojení dvou sousedících segmentů. Umístění pulsu (které se liší od NEC) také určuje umístění zdroje antény. Z to-

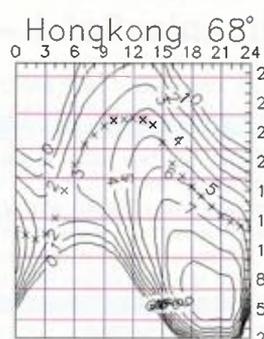
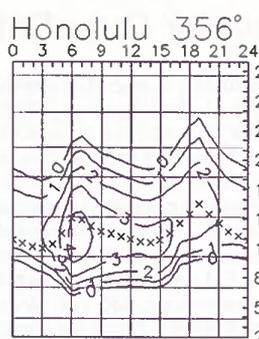
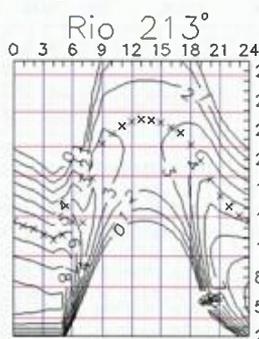
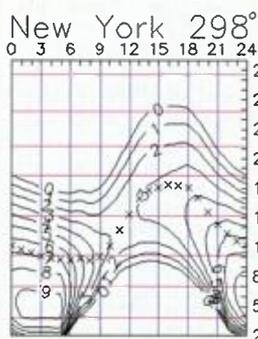
hoto důvodu by měl mít středově napájený lineární prvek sudý počet segmentů, tak vychází puls na spojení dvou sousedících segmentů. Zdroj je pak umístěn na konec prvku, nacházejícího se uprostřed vodiče.

Odkaz

- [1] NEC/MP <http://users.otenet.gr/~jmsp/>

(Pokračování)

Předpověď podmínek šíření KV na duben



Rekordní počty slunečních skvrn i intenzita slunečního rádiového toku letos v únoru předběžně potvrdily obě naše dřívější očekávání. Prožíváme sekundární maximum jedenáctiletého cyklu a je možná i vyšší, než bylo maximum primární s $R_{12} = 66,9$ v březnu 2012. Měsíční průměr z listopadu 2011 ($R = 96,7$) poprvé překonal letošní únor ($R = 102,8$). A 25. 2. po půlnoci jsme se konečně dočkali protonové sluneční erupce. Oblak vyvrženého koronálního plazmatu sice nemířil k zemi, ale podle haló kolem Slunce bylo jasné, že je dost velký k tomu, aby ji zasáhl, což se stalo v noci z 27. 2. na 28. 2.

Pro duben přišly předpovědi čísla slunečních skvrn: z SWPC $R = 82,1 \pm 8$, z IPS $R = 53,1$ a z SIDC $R = 69 \pm 8$ s použitím klasické metody a $R = 76 \pm 9$ pro metodu kombinovanou. Dr. Hathaway udává $R = 66,5$. Jak vidno, stanovit nejhodnější číslo skvrn pro naši předpověď není při současném dynamickém vývoji

právě jednoduché. Zkusíme klouzavý průměr $R = 77$ (tj. cca sluneční tok $SF = 125$ s.f.u.), ale občas možná budeme překvapeni, že parametry ionosféry odpovídají třeba i $R = 145$, jak se vícekrát stalo například v únoru.

Z února vzbudily zájem radioamatérů zejména průběhy dvou poruch. První zasáhla do telegrafní části ARRL International DX Contestu – ve druhé polovině noci na 16. 2. nebyla spojení mezi Evropou a Severní Amerikou možná. Příčinou byly sluneční erupce s výrony plazmatu 11. 2. a 12. 2., jehož oblaka dorazila k Zemi 15. 2. Rázová vlna byla v blízkosti Země registrována v 12.34 UTC, geomagnetická porucha začala v 13.11 UTC, nejprve v kladné fázi zlepšila CONDX a poté je ve fázi záporné zhoršila. K tomu částicemi zaplněné oblasti oválu polárních září výrazně zvýšily útlum. Druhou byla protonová erupce X4/2b z 25. 2. v 00.49 UTC. Přestože byla poměrně daleko na výcho-

dě slunečního disku (S12E82), byl výron koronálního plazmatu tak široký, že 27. 2. v 16.09 UTC částečně zasáhl Zemi a v 16.53 UTC spustil geomagnetickou poruchu. Důsledky byly v ionosféře znát ještě několik dnů ve formě střídání lepší i horších CONDX.

Počátkem dubna budou ještě doznívat příznivé vlivy období rovnodennosti. Během měsíce se ale bude ionosféra poměrně rychle měnit na letní typ, včetně prvních výskytů sporadické vrstvy E v poslední dekádě.

Uroveň aktivity Slunce a magnetického pole Země v únoru zhruba ukazují průměry slunečního toku 170,3 s.f.u., čísla skvrn $R = 102,8$ a geomagnetického indexu z observatoře Wingst $A = 11,9$. Poslední R dosadíme do vzorce pro vyhlazený průměr a za srpen 2013 dostáváme v tomto cyklu zatím rekordní $R_{12} = 69,0$.

OK1HH

Radioamatérské expedice v dubnu až květnu

Tonga

Chris, GM3WOJ, a Keith, GM4YXI, plánují výpravu na ostrovy Tonga (A35). Budou mít přiděleny individuální volací značky a vysílat budou **od 4. do 18. dubna** na všech KV pásmech od 160 do 10 m provozy SSB, CW a RTTY. Budou mít logy na webu v reálném čase, pokud bude přístup na internet.

Dominikánská republika

Manu, ZP9MCE, bude aktivní z QTH Punta Cana Beach v Dominikánské republice v době **od 7. do 14. dubna** pod značkou **HI7/ZP9MCE**. Bude tam na dovolené a bude používat jen QRP zařízení CW na pásmech 40, 30 a 20 m. QSL mu vyřizuje jako vždy EA5ZD, jen direct. Požaduje SAE + 2 \$ nebo nové IRC s platností do r. 2017.

Chile



Skupina radioamatérů z Chile bude aktivovat ostrov Damas Island, (IOTA SA-086). Budou mít velice dobré vybavení a budou aktivní pod značkou **XR2T** **od 16. do 20. dubna**. Pracovat budou SSB, CW a DIGI, v provozu budou mít 4 pracoviště, aby mohli uspokojit co největší počet zájemců o spojení s tímto ostrovem. Slibují, že se zaměří na QRP protistanice.

V průběhu expedice bude oznámeno, kdo bude vyřizovat QSL agendu.

Mikronésie

Haru, JA1XGI, oslaví svoji 50letou činnost na radioamatérských pásmech výpravou na ostrov Pohnpei (OC-010) ve východní části republiky Mikronésie **od 9. do 15. května**. Pracovat bude pod značkou **V65OXG** na všech KV pásmech od 160 do 10 m provozy CW, SSB a RTTY. Bude mít s sebou malý transceiver ICOM IC-7000, k němu zesilovač DXV 500L pro pásma od 1,8 do 14 MHz s výkonem od 300 do 500 W. Během provozu bude mít online log denně aktualizovaný. QSL je možno žádat několika způsoby: Preferuje OQRS systém-direct, ale je možno také požádat OQRS via bureau. Také vyřizuje QSL direct na jeho adresu JA1XGI (SAE

+ 2 \$ nebo 1 nový IRC). Na zaslání QSL via bureau také odpovídá. Další informace jsou na webovém stránce: <http://island.geocities.jp/v63xg/index.htm>

Ostrov Palau



Obr. 2. QSL-lístek z Nobovy expedice

Nob, JR3STX, navštíví tento ostrov v Pacifiku v době **od 29. dubna do 7. května 2014** a bude aktivní pod značkou **T88ST** (obr. 1). Jeho činnost se zaměří na pásma od 80 do 6 m. Používat bude 100W transceiver a vertikální antény, případně drátové LW nebo dipóly na pásmo 80 m, provozy CW, SSB a RTTY. Na 6 m má 3prvkovou směrovku. Log bude na webu ClubLogu online v případě, že bude mít dobré připojení na internet. QSL požaduje na domovskou adresu v Japonsku. Přednostně vyřizuje QSL direct, ale také posílá QSL via bureau.

OK2JS



Obr. 1. Haru, JA1XGI

Kalendář závodů na duben a květen (UTC)

12.4.	OM Activity	CW/SSB	04.00-05.59
12.4.	EU Sprint Spring	SSB	16.00-19.59
12-13.4.	DIG QSO Party	CW	viz podmínky
12-13.4.	Japan Int. HF CW	CW	07.00-13.00
12-13.4.	OK-OM DX Contest	SSB	12.00-12.00
12-13.4.	Gagarin int. DX Contest	CW	21.00-21.00
14.4.	Aktivita 160 m	CW	19.30-20.30
18-19.4.	Holyland Contest	MIX	21.00-21.00
19.4.	ES open Championship	CW/SSB	05.00-09.00
19.4.	EU Sprint Spring	CW	16.00-19.59
19-20.4.	CQ MM DX Contest	CW	12.00-24.00
19-20.4.	YU DX Contest	MIX	21.00-17.00
26.4.	Holický pohár	CW/SSB	04.00-06.00
26-27.4.	SP DX RTTY Contest	RTTY	12.00-12.00
26-27.4.	Helvetia XXVI	MIX	13.00-13.00
1.5.	AGCW QRP/QRP Party	CW	13.00-19.00
1-7.5.	CW Activity Week DTC	CW	00.00-24.00
3.5.	SSB liga	SSB	05.00-07.00
3-4.5.	ARI Int. DX Contest	MIX	12.00-12.00
4.5.	Provozni aktiv KV	CW	05.00-06.00
5.5.	Aktivita 160	SSB	19.30-20.30
10.5.	OM Activity	CW/SSB	04.00-06.00
10-11.5.	CQ M	MIX	12.00-12.00
10-11.5.	Alessandro Volta RTTY	RTTY	12.00-12.00
12.5.	Aktivita 160	CW	19.30-20.30
17-18.5.	EU PSK DX	PSK63	12.00-12.00
17-18.5.	King of Spain	CW	12.00-12.00
18-19.5.	UN DX Contest	CW+SSB	09.00-09.00
24-25.5.	CQ WWW WPX Contest	CW	00.00-24.00
24-25.5.	Baltic Contest	MIX	21.00-09.00

Termíny uvádíme bez záruky, podle údajů dostupných v únoru t.r. Podmínky většiny uvedených závodů najdete na internetové stránce www.aradio.cz a v angličtině a ruštině na www.qrz.ru, na této jsou u většiny závodů uvedeny i výsledky z předchozích několika ročníků. Termín AGCW Activity Week hledáte marně, je přeložen na červen.

Upozorňuji na podmínky YU-DX Contestu, ve kterých se uvádí, že v době od 05.00 do 09.00 UTC je pro všechny účastníky **povinná přestávka!** Přečtete si řádné podmínky CQ WPX Contestu, kde došlo k drobným změnám v kategoriích a započítatelných přestávkách. Připomínám, že závody Holyland a Helvetia XXVI jsou nyní vypsané i pro digitální druhy provozu. Zájemce o americké okresy upozorňuji na „party“ jednotlivých amerických států, které se konají 12. – 13. 4. (Georgia a Nové Mexiko), 19. – 20. 4. (Michigan, Ontario), 26. – 27. 4. (Florida), a největší provoz se dá předpokládat 3. – 4. 5., kdy probíhá závod všech středoamerických států, které mají v prefixu číslo 7, dále států Indiana a Maine. Podrobné podmínky si zájemci jistě sami vyhledají na www.hornucopia.com. Bude-li ionosféra v klidu a počasí v USA příznivé (stanice vyjíždějí k těmto závodům do neobsluzovaných okresů a pracují mnohdy v „polních podmínkách“), mohla by se objevit řada vzácných okresů, které se v běžném provozu nevyskytují.

Adresy k odesílání deníků přes internet

Zde uvedené adresy doporučujeme před odesláním zkontrolovat přímo na stránkách pořadatelů; každoročně dochází ke změnám těsně před závodem. Zjistíte-li jakoukoliv změnu (včetně podmínek zveřejněných na webu www.aradio.cz), oznamte ji na j.pecek@email.cz.

AGCW QRP-QRP: qrp-party@agcw.de
 Aktivita 160 CW: cw@a160.net
 Aktivita 160 SSB: ssb@a160.net
 ARI: aricontest@kkn.net
 Baltic: lrsf@lrsf.it
 CQ M: cqm@srr.ru
 CQ MM DX: cwjr@cqmmx.com
 CQ WPX: cw@cqwpx.com
 CW Activity Week: dtc@muenster.de
 EU PSK DX: contest@epc-ru.ru
 EU Sprint: eusprint@kkn.net
 Gagarin: gc14@bk.ru
 Helvetia: contest@uska.ch
 Holický pohár: hp@ok1khl.net
 Holyland: 4z4kx@iarc.org
 Japan Int.: cw@jidx.org
 King of Spain: smreycw@ure.es
 OK CW: okcw@crk.cz
 OK-OM DX SSB přes: <http://okomdx.crk.cz>

OM Activity: omactivity@gmail.com
 SP DX RTTY: sprtty@pzk.org.pl
 UN DX: undxc2014@mail.ru
 Volta RTTY: log2014@contestvolta.it
 YU DX: yudx@yu1srs.org.rs

Nadace Yasme



Obr. 1 a 2. Vlevo plachetnice jménem Yasme, na níž se plavil při svých expedicích Danny Weil, VP2VB (1918 – 2003) v 50. letech minulého století a podle níž dostala nadace Yasme název. Vpravo Pawel Jalocho, SP9VRC, oceněný nadací Yasme v roce 2013 za svůj přínos pro digitální módy

Nadace Yasme uděluje každoročně zvláštní cenu radioamatérům, kteří se významným způsobem přičinili o rozvoj v oblasti radioamatérství. V loňském roce tuto cenu získal polský radioamatér Pawel Jalocho, SP9VRC. Většinu z nás asi tato značka nic nefiká, i když mnozí využíváme při digitálním provozu právě jím vymyšlený princip, na kterém je založen provoz PSK31. Jeho prvotní myšlenku pak dopracoval do použitelné formy podstatně více známý Peter Martinez, G3PLX, který právě bývá označován za „otce“ tohoto digitálního módu.

SP9VRC nyní sám pracuje v Ženevě v jednom z vědeckých týmů CERN. Jak sám říká, od mládí se věnoval příjmu digitálních signálů za pomoci nejrůznějších interface, z nichž snad nejznámější byl HAM-COM. Snažil se přitom vymyslet způsob, jak při co nejslabší úrovni vysílaného signálu by bylo možné na opačném konci zeměkoule detekovat a dekódovat signál do použitelné formy, bez složitých a drahých přístrojů. Spolu s dalšími radioamatéry dělal mnoho pokusů – zúčastnili se na nich aktivně např. DK4ZC nebo VK2DSG a konečný výsledek ukázal, že to jde nejsnáze s módem Q15x25. Ovšem PSK31 vznikl zajímavým experimentem, když BPSK módem používaný pro satelity přeprogramoval a změnil vhodně jeho citlivost. Výsledkem byl

BPSK signál o rychlosti 31,25 Bd. Za použití 7bitového ASCII kódu tak vznikla dnešní PSKJ31. Původní záměr s modulací Q15x25 byl nakonec využitý pro provoz PSK v oblasti krátkých vln.

Pawel se ještě zamýšlel také nad způsobem kódování audiosignálů, který by bylo možné využít pro digitální hlasové přenosy, ale „druhá revoluce“ (tou první byl přechod z AM na SSB provoz) se nekonala, zůstalo jen při myšlenkách a digitální rozhlasové pořady si můžeme poslechnout jen z komerčních rozhlasových stanic – zatím ponejvíce zahraničních.

PSK31 se používá stále, i když v poslední době množství stanic přechází na rychlejší PSK63. Není to ovšem nový druh provozu – to bychom pak i telegrafii rychlosti např. 100 zn/min mohli označit za jiný druh provozu oproti 50 zn/min. Naopak, zvyšováním rychlosti se snižuje čitelnost, což většina stanic kompenzuje vyšším vysílacím výkonem a tím se ztrácí hlavní výhoda provozu PSK31.

Viz: www.yasme.org

QX

Kalendář závodů na květen (UTC)

3-4.5.	II. subreg. závod ¹⁾	144 MHz-241 GHz	14.00-14.00
6.5.	Nordic Activity Contest	144 MHz	17.00-21.00
7.5.	MOON Contest ²⁾	144 MHz	18.00-20.00
8.5.	Nordic Activity Contest	50 MHz	17.00-21.00
10.5.	FM Pohár	145 a 432 MHz	08.00-10.00
10.5.	Mistr. ČR děti ³⁾	145 a 432 MHz	08.00-10.00
10.5.	DIG UKW Party ⁴⁾	144 MHz	13.00-16.00
10.5.	DIG UKW Party ⁴⁾	432 MHz	16.00-18.00
13.5.	Nordic Activity Contest	432 MHz	17.00-21.00
14.5.	MOON Contest ²⁾	432 MHz	18.00-20.00
15.5.	Nordic Activity Contest	70 MHz	17.00-21.00
18.5.	Provozni aktiv	144 MHz-76 GHz	08.00-11.00
18.5.	Mistr. ČR děti ³⁾	144 a 432 MHz	08.00-11.00
18.5.	DUR Activity Cont.	1.3 GHz a výše	08.00-11.00
20.5.	Nordic Activity Contest	1.3 GHz	17.00-21.00
24.5.	BBT Contest	24 GHz a výše	07.00-12.00
25.5.	BBT Contest	10 GHz	07.00-12.00
27.5.	Nordic Activity Cont.	2.3 GHz a výše	17.00-21.00

¹⁾ Deníky na: vkzvavody.moravany.com

²⁾ Hlášení na: ok2vzb.waypoint.cz/mc/

³⁾ Hlášení na: v.horak@barak.cz

⁴⁾ Deníky na: ok1ar@seznam.cz

DVA

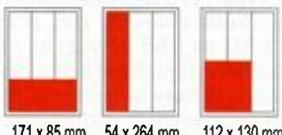
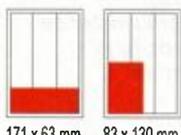
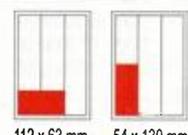
26. dubna 2014 – Radioamatérské setkání ve Frenštátě p/R



Jarní setkání radioamatérů ve Frenštátě pod Radhoštěm se koná v sobotu **26. dubna 2014** jako vždy v budově Střední průmyslové školy elektrotechnické. Začátek je od 7 hodin ráno a akce trvá podle potřeby do odpoledních hodin. Na programu je mj. tradiční bleší trh a tombola. Základní občerstvení je přímo v areálu školy.

Srdečně zvou pořadatelé **Franta, OK2VFS, a Bohouš, OK2VXV.**

CENÍK INZERCE (černobílá/barevná - Kč bez DPH)

 <p>celá strana 171 x 264 mm 19.600/23.520 Kč</p>	 <p>1/2 strany 171 x 130 mm 9.800/11.760 Kč</p>	 <p>2/3 strany 112 x 264 mm 13.060/15.670 Kč</p>
 <p>1/3 strany 171 x 85 mm 54 x 264 mm 112 x 130 mm 6.530/7.830 Kč</p>	 <p>1/4 strany 171 x 63 mm 83 x 130 mm 4.900/5.880 Kč</p>	 <p>1/6 strany 112 x 63 mm 54 x 130 mm 3.260/3.910 Kč</p>
 <p>1/9 strany 54 x 85 mm 2.170/2.600 Kč</p>	 <p>1/12 strany 54 x 63 mm 1.630/1.950 Kč</p>	<p>Specifické rozměry po dohodě 44/53 Kč/cm² Banner na www.aradio.cz 5.000 Kč/měsíc.</p>
<p>Obálka: vnitřní strana: 43.000 Kč, IV. strana: 53.000 Kč.</p>		
<p>Slevy při opakované inzerci Ve 3 a více číslech se sazba snižuje o 5 % V 6 a více číslech se sazba snižuje o 10 % Při celoroční inzerci se sazba snižuje o 20 %</p>		<p>Podklady pro inzerci přijímáme ve výstupních formátech PDF, JPG v rozlišení 150 LPI (300 DPI) na adrese inzerce@aradio.cz</p>
<p>Kontakt: AMARO, spol. s r. o., Karlovo nám. 30, 120 00 Praha 2; tel. 257 317 313; e-mail: pe@aradio.cz</p>		

LEVNÉ A RYCHLÉ OSAZOVÁNÍ A PÁJENÍ SMD + THD



- Osazování již od 1ks, do 20ks desek dodání do 1 dne, 100ks do 3 dnů (SMD)
 - Zajišťujeme i návrh a výrobu plošných spojů, i šablony pro nanášení pájecí pasty
 - Většinu běžných SMD R,C,D,T velikosti 0603, 0805, 1206 máme trvale skladem
 - Součástky mohou být v páscích, tyčích, plátech i sypané (sypané SMD za malý příplatek)
 - Bezolovnaté i olivnaté pájení v konvekční peci
 - Žádná technologická omezení desky (bez příplatku do čistého rozměru 305x305mm)
 - Stačí výkres osazení s hodnotami součástek
 - Cenu si snadno spočítáte sami v jednoduché tabulce v Excelu (www.kpz.cz)
- Možnost úpravy cen podle rozsahu a druhu zakázky*



V případě zájmu nás prosím kontaktujte:

Martin Pazderník (ohledně výroby, osazování, pájení)
+420 777 115 129, +420 212 248 644, martin.pazdernik@kpz.cz
Petr Kounovský (ohledně nabídek, součástek, výkresů, dot)
+420 777 308 527, +420 212 248 642, petr.kounovsky@kpz.cz



- Maximální osazovací rychlost až 3000 součástek/hodinu
- Maximální velikost osazované desky 343 x 560 mm
- Přesnost osazování 0,025 mm, rozlišení 0,002 mm
- Osazování i fine-pitch součástek až do rozteče vývodů 0,38mm
- Nejmenší součástku lze osazovat 0402, největší součástka může mít rozměry 35 mm x 35 mm

KPZ electronics s.r.o. Pod vlnou 2028/203 | Kontakty: Martin Pazderník nebo Petr Kounovský
143 01 Praha 4 | tel./fax: +420 212 248 648 GSM: +420 777 115 129
Modřany | e-mail: kpz@kpz.cz, martin.pazdernik@kpz.cz

www.kpz.cz

Seznam inzerentů v PE 04/2014

AME - elektronické součástky aj. I	ELNEC - programátory aj. VI
AEC - TV technika a elektromechanické součástky II	ELTIP - elektro součástky VI
ANTECH - TV technika V	ELVO - software pro plošné spoje VI
BS ACOUSTIC - ozvučovací technika V	ERA components - elektronické součástky II
DEXON - reproduktory IV	KONEKTORY BRNO - konektory VI
DIAMETRAL - laboratorní přístroje a fóliové štítky III	KPZ electronics - pájení a osazování 48
ELEKTROSOUND - plošné spoje, el. součástky VI	PaPouch - měřicí a komunikační technika IV
ELEX - elektronické přístroje VI	P+V ELECTRONIC - vinuté a mechanické díly IV
ELFA - optoelektronická čidla VI	Spezial Electronic - součástky INTERSIL IV. str. obálky
ELIX - radiostanice II	UTILCELL - vážení a měření sil V

TECHNICKÁ LITERATURA

Mikrokontroléry: Jak na snadný přechod ze strojáku na C



Kniha je určena všem, kteří chtějí začít s programováním mikrokontroléru na bázi 8051 (AT89S52) v jazyce C.

Výklad je veden tak, že před danými příklady probere pouze nezbytně nutnou teorii, takže čtenář se může koncentrovat na praktickou stránku věci, tedy na samotné příklady. V knize najdeme výklad základů jazyka C, takže je vhodná i pro ty čtenáře, kteří tento programovací jazyk neovládají.

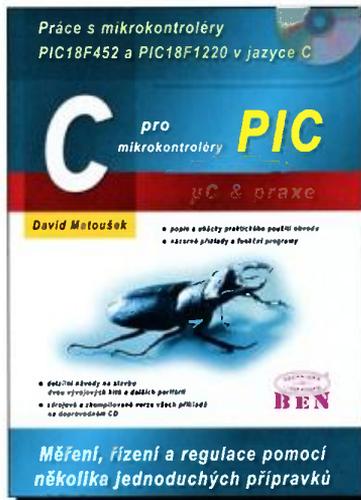
Čtenář se postupně seznámí se základními vlastnostmi mikrokontroléru AT89S52, ovládnutím portů, buzením LED, datovými typy, operátory a řídicími příkazy jazyka C, ovládnutím sedmisegmentovky, použitím polí a funkcí, stavbou a použitím čítačů/časovačů 0 a 1, použitím

přerušení, obsluhou dynamicky řízeného displeje, sériovou linkou, formátovaným výpisem zajištěným funkcí printf, obsluhou tlačítek a maticové klávesnice, rozdělením programu do menších celků (modulárním programováním), řízením LCD modulu, sériovými sběrniciemi Wire resp. SPI a I2C (konkrétně se pracuje s obvody TLC549 – A/D převodník a MCP23016 – expander pro 16 vstupů/výstupů), použitím obvodu NE555 pro měření odporu a kapacity mezipřevodem na časový interval nebo kmitočet. Jako poslední příklad je předvedena obsluha maticového displeje.

Pro doplnění a zřehlednění textu byly do přílohy A zařazeny konstrukční návody přípravků, které jsou použity v textu. Příloha B informuje o instalaci vývojového prostředí KEIL μ Vision4 a příloha C je stručným popisem tohoto prostředí, důraz je kladen hlavně na vysvětlení práce s ladicím modulem (debuggerem).

Pro vývoj programů je používáno vývojové prostředí KEIL μ Vision4.

<http://shop.ben.cz/121320>



Kniha je věnována popisu a praktickým aplikacím mikrokontrolérů PIC18F452 a PIC18F1220 v jazyce C.

První kapitola uvádí základní vlastnosti obou typů mikrokontrolérů včetně stručného popisu jednotlivých zabudovaných periférií.

Ve druhé kapitole jsme seznámeni s minimálními požadavky na programování. Je tedy uvedena instalace potřebných programů, popsány vývojové desky PKIT452 a PKIT1220 a jednoduchý přípravek se svítivými diodami M8LED.

Následuje třetí kapitola, kde je předvedeno vytvoření prvního příkladu – blikání LED.

Čtvrtá kapitola popisuje vstupně/výstupní porty, tedy jejich počet, alternativní funkci vývodu a konfiguraci.

V páté kapitole jsme seznámeni se základy jazyka C, obecnou strukturou programu, datovými typy, podmíněným příkazem a základními operátory.

Šestá kapitola ukazuje používání podmíněného příkazu a pole pro dekódování stavů před zobrazením.

Sedmá kapitola se zabývá funkcemi, jejich zápisem a použitím. Použití je předvedeno na ovládnutí přípravku M7SEGBUF (7segmentovka s budičem).

... a tak dále. Každá kapitola (celkem 28) je zaměřena na konkrétní funkci anebo využití periférie. Ke knize je doprovodné CD se zdrojovými a konstrukčními podklady pro výrobu přípravků.

<http://shop.ben.cz/121332>

Prodejní místa nakladatelství BEN – technická literatura:

centrála: Věšínova 5, 100 00 PRAHA 10, (pouhých 200 m od stanice metra „Strašnická“)
prodejna a zásilková služba tel. 274 820 211, 274 818 412

Internet: <http://www.ben.cz>, e-mail: knihy@ben.cz

BRNO, PLZEŇ, OSTRAVA – prodejny zrušeny, možnost dodání přes systém Uložka nebo Zásilkovna

TECHNICKÁ
LITERATURA
BEN

Výprodej součástek za poloviční ceny



dvouřádkové LCD moduly (16×2) za 65 Kč,

bezdrátové vf moduly 433 MHz Aurel (stíněné i nestíněné),
doutnavky, mikrokontroléry Microchip PIC, lithiové baterie,

piezo píšťalka, patice s nulovou silou TEXT TOOL,

akumulátory Li-Pol, tělesa žárovek E27/E14/GU10,

modul GSM modemu SIM300DZ, paměti EEPROM,

síťové vypínače, krystaly, filtry, elyty 105 °C a s nízkým ESR,

různé polovodiče (na dotaz) T, D, Ty, Tr, LED, IO, TTL, optočleny
a další různé další součástky = VŠE VELMI LEVNĚ

www.hezkyden.cz

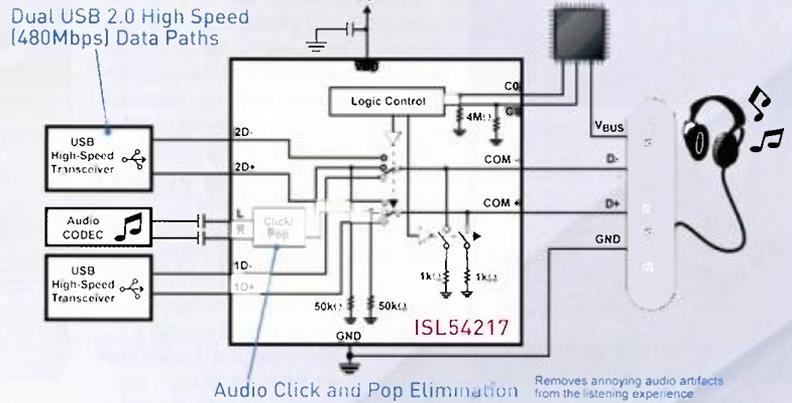
Výdejní místo v Praze
v prodejně BEN – technická literatura

AMPER
děkujeme za návštěvu

Intersil's New Single Pole/Triple Throw Switches Reduce Connectors and Eliminate Clicks and Pops



Two High Speed USB Ports and a Low Distortion 'Click and Pop' Free Audio Port

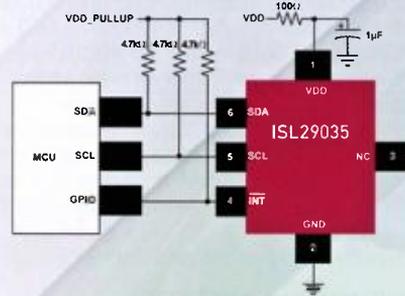


Compact Ambient and Infrared Sensor

ISL29035 Delivers Best-in-Class Angular Response and Sensitivity Across Light Sources



Integrated Digital Light Sensor with Interrupt

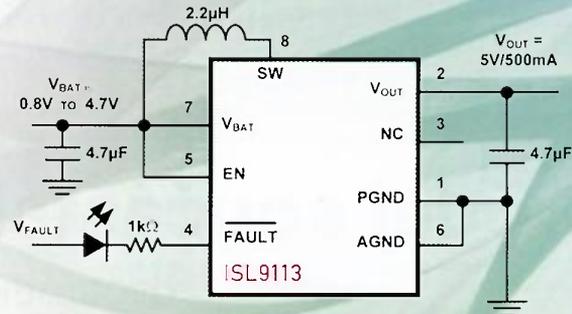


Single-Cell Boost Converters

Up to 95% Efficiency



0.8V to 5V/500mA High Efficiency Boost Converter



Industry's Lowest Voltage, Micropower RS-485/RS-422 Transceiver Family

$V_S = 1.8V$
 $P_D < 150\mu W$



1.8V Micro Power Single Tx, Rx and Transceivers RS-485/422

